

**MACH
UNIT**



**МАШ
ЮНИТ**

**КАТАЛОГ
ПРОДУКЦИИ**

СОДЕРЖАНИЕ

03

Индикаторы

17

Индикаторы
шахтные

37

Посты
вызывные

63

Коммутационное
оборудование

74

Вводные
устройства

77

Балки дверей
шахты

80

Комплектующие

94

Посты
приказов

101

Мультимедийное
оборудование

105

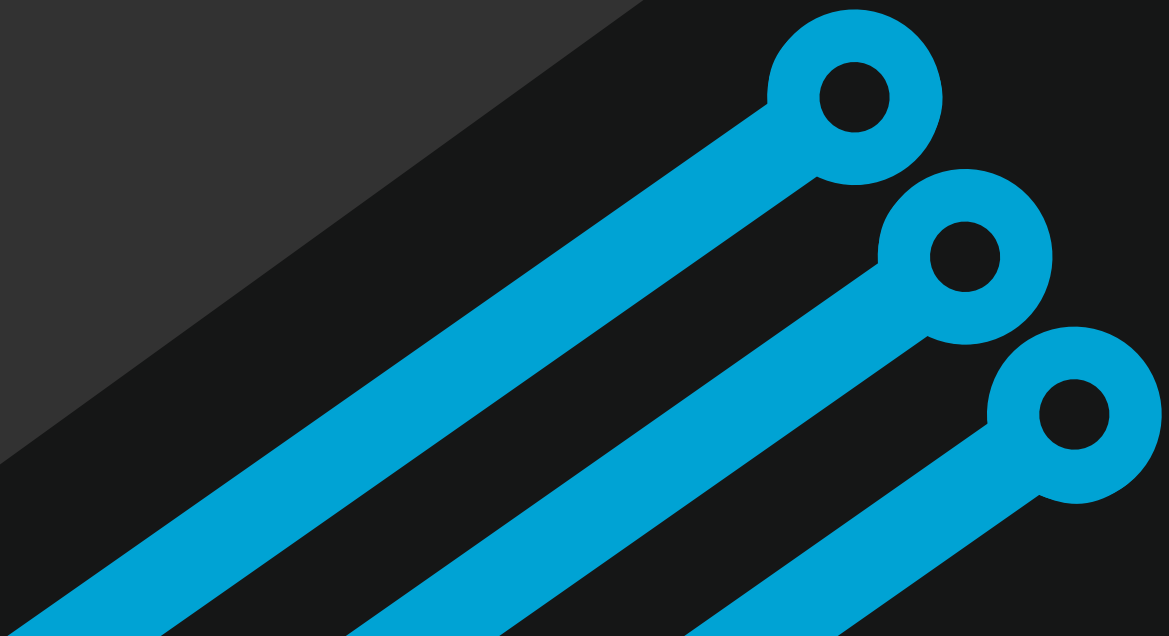
Периферийное
оборудование

108

Аксессуары



ИНДИКАТОРЫ





Дисплей TFT 4 МЮ.Д43.06.00



Место установки:
кабина лифта (пост приказов),
этаж (индикатор шахтный,
пост вызывной)



Материал:
корпус – пластик;
антивандальное защитное
стекло толщиной 5 мм



Степень защиты:
по ГОСТ 14254-96: IP20



Исполнение:
горизонтальное,
вертикальное



Габаритные
размеры (ШxВxГ):
144x100x21,6 мм



Тип станции управления:
ул, уэл, укл, нку, шулм,
шк6000



Разрешение экрана:
480x272 пикселей,
количество цветов - 16,5 млн



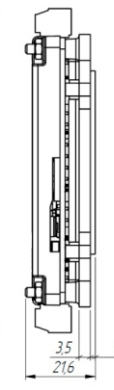
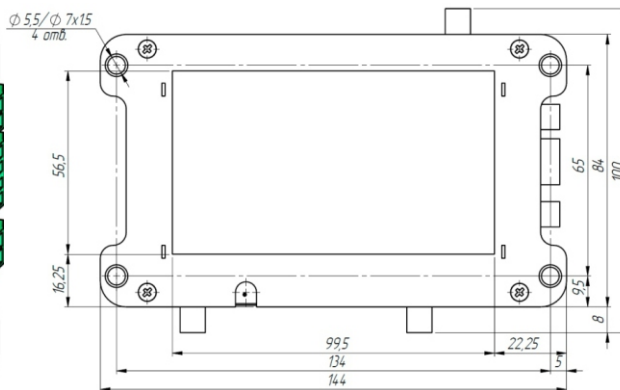
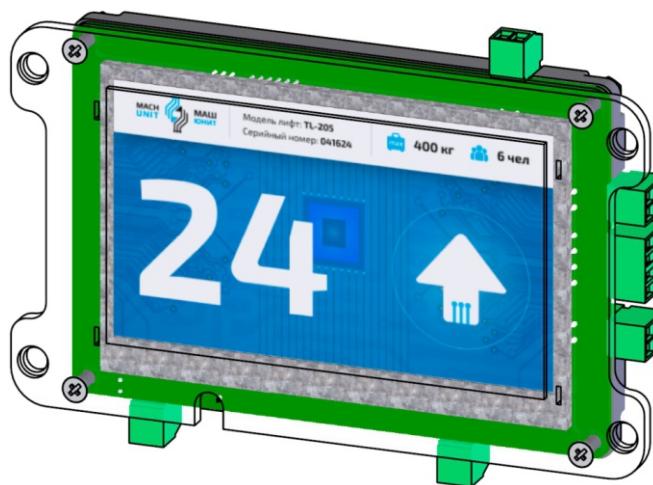
Интерфейс:
последовательный, CAN



Напряжение питания:
24 В – основное (12 В –
аварийное) постоянного тока



Время работы:
от аварийного
аккумулятора
МЮ.АКБ.01:
не менее 1 ч



Особенности

- Встроенная система аварийного освещения и зарядки аварийного аккумулятора
- Отображение текущего этажа, направления движения, сигнала перегрузки, вызова диспетчера
- Часы реального времени
- Отображение информации о производителе лифта
- Индикация установки связи с диспетчером
- Индивидуальное дизайнерское оформление отображаемого интерфейса
- Настройка с помощью встроенного меню с использованием кнопок
- Звуковое оповещение (прибытие кабины лифта, сигнал перегрузки, сигнал нажатия кнопки, проигрывание музыкальной мелодии и т.д.) посредством подключения внешнего динамика

Комплект дисплея TFT 4 МЮ.Д43.06.00

Комплексное решение для подключения дисплея TFT 4, включающее в себя:

- Дисплей TFT 4 МЮ.Д43.06.00 в количестве 1 шт.
- Динамик в сборе МЮ.ДМК.01.00 в количестве 1 шт.
- Аккумуляторную батарею МЮ.АКБ.01 в количестве 1 шт.

Форма заказа: Комплект дисплея TFT 4 МЮ.Д43.06.00.U.V.W.X.Y.Z

U – станция управления: ул, уэл, укл, нку, шулм, шк6000

V – исполнение: ГОР – горизонтальное, ВЕРТ – вертикальное

W – место установки: К – кабина, Э – этаж

X – модуль расширения: МР (в случае отсутствия обозначение опускается)

Y – динамик в сборе: ДМК (в случае отсутствия обозначение опускается)

Z – аккумуляторная батарея: АКБ (в случае отсутствия обозначение опускается)

Форма заказа: Дисплей TFT 4 МЮ.Д43.06.00.X.Y.Z





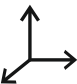





X – станция управления: ул, уэл, укл, нку, шулм, шк6000

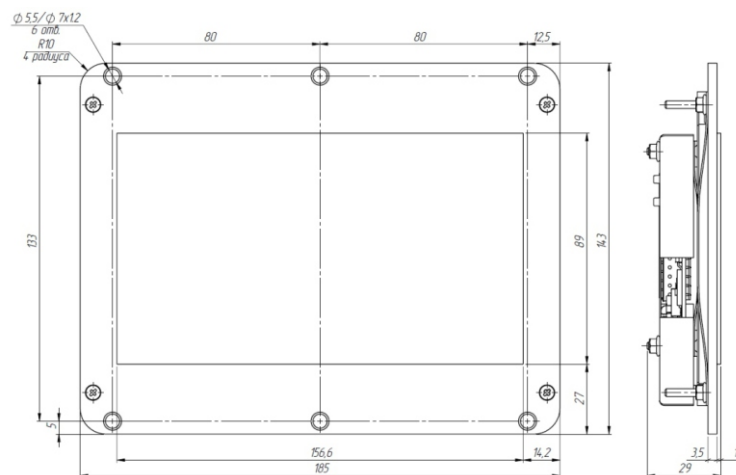
Y – исполнение: ГОР – горизонтальное, ВЕРТ – вертикальное

Z – место установки: К – кабина, Э – этаж



Дисплей TFT 7 МЮ.Д07.05.00

-  Место установки: кабина лифта (пост приказов), этаж (индикатор шахтный, пост вызывной)
-  Материал: корпус – металл; антивандальное защитное стекло толщиной 5 мм
-  Степень защиты: по ГОСТ 14254-96: IP20
-  Исполнение: горизонтальное, вертикальное
-  Габаритные размеры (ШхВхГ): 185x143x29 мм
-  Тип станции управления: УЛ, УЭЛ, УКЛ, НКУ, ШУЛМ, ШК6000
-  Разрешение экрана: 800x480 пикселей, количество цветов - 16,5 млн
-  Интерфейс: последовательный, CAN
-  Напряжение питания: 24 В – основное (12 В – аварийное) постоянного тока
-  Время работы: от аварийного аккумулятора МЮ.АКБ.01: не менее 1 ч



Особенности

- Встроенная система аварийного освещения и зарядки аварийного аккумулятора
- Отображение текущего этажа, направления движения, сигнала перегрузки, вызова диспетчера
- Часы реального времени
- Отображение информации о производителе лифта
- Индикация установки связи с диспетчером
- Индивидуальное дизайнерское оформление отображаемого интерфейса
- Настройка с помощью встроенного меню с использованием кнопок
- Звуковое оповещение (прибытие кабины лифта, сигнал перегрузки, сигнал нажатия кнопки, проигрывание музыкальной мелодии и т.д.) посредством подключения внешнего динамика
- Отображение рекламной информации

Комплект дисплея TFT 7 МЮ.Д07.05.00

Комплексное решение для подключения дисплея TFT 7, включающее в себя:

- Дисплей TFT 7 МЮ.Д07.05.00 в количестве 1 шт.
- Динамик в сборе МЮ.ДМК.01.00 в количестве 1 шт.
- Аккумуляторную батарею МЮ.АКБ.01 в количестве 1 шт.

Форма заказа: Комплект дисплея TFT 7 МЮ.Д07.05.00.U.V.W.X.Y.Z

U – станция управления: УЛ, УЭЛ, УКЛ, НКУ, ШУЛМ, ШК6000

V – исполнение: ГОР – горизонтальное, ВЕРТ – вертикальное

W – место установки: К – кабина, Э – этаж

X – модуль расширения: МР (в случае отсутствия обозначение опускается)

Y – динамик в сборе: ДМК (в случае отсутствия обозначение опускается)

Z – аккумуляторная батарея: АКБ (в случае отсутствия обозначение опускается)

Форма заказа: Дисплей TFT 7 МЮ.Д07.04.00.X.Y.Z

X – станция управления: УЛ, УЭЛ, УКЛ, НКУ, ШУЛМ, ШК6000,

Y – исполнение: ГОР – горизонтальное, ВЕРТ – вертикальное

Z – место установки: К – кабина, Э – этаж



Дисплей TFT 8 МЮ.Д08.05.00



Место установки:
кабина лифта (пост приказов),
этаж (индикатор шахтный,
пост вызывной)



Материал:
корпус – металл;
антивандальное защитное
стекло толщиной 5 мм



Степень защиты
по ГОСТ 14254-96: IP20



Исполнение
горизонтальное,
вертикальное



Габаритные размеры
(ШхВхГ):
200x180x31 мм



Тип станции управления:
УЛ, УЭЛ, УКЛ, НКУ, ШУЛМ,
ШК6000



Разрешение экрана:
800x600 пикселей,
количество цветов - 16,5 млн



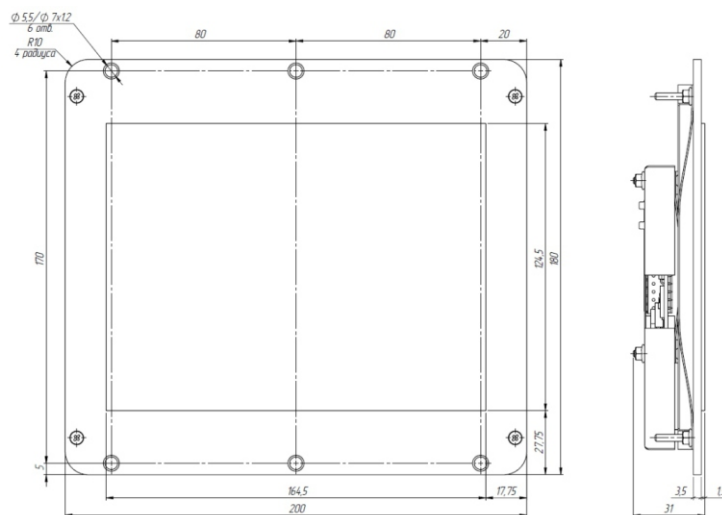
Интерфейс:
последовательный, CAN



Напряжение питания:
24 В – основное (12 В –
аварийное) постоянного тока



Время работы:
от аварийного
аккумулятора МЮ.АКБ.01:
не менее 1 ч



Комплект дисплея TFT 8 МЮ.Д08.05.00

Комплексное решение для подключения
дисплея TFT 8, включающее в себя:

- Дисплей TFT 8 МЮ.Д08.05.00 в количестве 1 шт.
- Динамик в сборе МЮ.ДМК.01.00 в количестве 1 шт.
- Аккумуляторную батарею МЮ.АКБ.01 в количестве 1 шт.

Форма заказа: Комплект дисплея TFT 8 МЮ.Д08.05.00.U.V.W.X.Y.Z

U – станция управления: УЛ, УЭЛ, УКЛ, НКУ, ШУЛМ, ШК6000

V – исполнение: ГОР – горизонтальное, ВЕРТ – вертикальное

W – место установки: К – кабина, Э – этаж

X – модуль расширения: МР (в случае отсутствия обозначение опускается)

Y – динамик в сборе: ДМК (в случае отсутствия обозначение опускается)

Z – аккумуляторная батарея: АКБ (в случае отсутствия обозначение опускается)

Особенности

- Встроенная система аварийного освещения и зарядки аварийного аккумулятора
- Отображение текущего этажа, направления движения, сигнала перегрузки, вызова диспетчера
- Часы реального времени
- Отображение информации о производителе лифта
- Индикация установки связи с диспетчером
- Индивидуальное дизайнерское оформление отображаемого интерфейса
- Настройка с помощью встроенного меню с использованием кнопок
- Звуковое оповещение (прибытие кабины лифта, сигнал перегрузки, сигнал нажатия кнопки, проигрывание музыкальной мелодии и т.д.) посредством подключения внешнего динамика
- Отображение рекламной информации

Форма заказа: Дисплей TFT 8 МЮ.Д08.04.00.X.Y.Z

X – станция управления: УЛ, УЭЛ, УКЛ, НКУ, ШУЛМ, ШК6000

Y – исполнение: ГОР – горизонтальное, ВЕРТ – вертикальное

Z – место установки: К – кабина, Э – этаж

Дисплей TFT 8.8 МЮ.Д88.01.00



Место установки:
кабина лифта (пост приказов),
этаж (индикатор шахтный,
пост вызывной)



Материал:
корпус – пластик, металл;
антивандальное защитное
стекло толщиной 5 мм



Степень защиты
по ГОСТ 14254-96: IP20



Исполнение
горизонтальное,
вертикальное



Габаритные размеры
(ШхВхГ):
88x252x35,2 мм



Тип станции управления:
УЛ, УЭЛ, УКЛ, НКУ, ШУЛМ,
ШК6000



Разрешение экрана:
480x1920 пикселей,
количество цветов - 16,5 млн



Интерфейс:
CAN



Напряжение питания:
24 В

Особенности

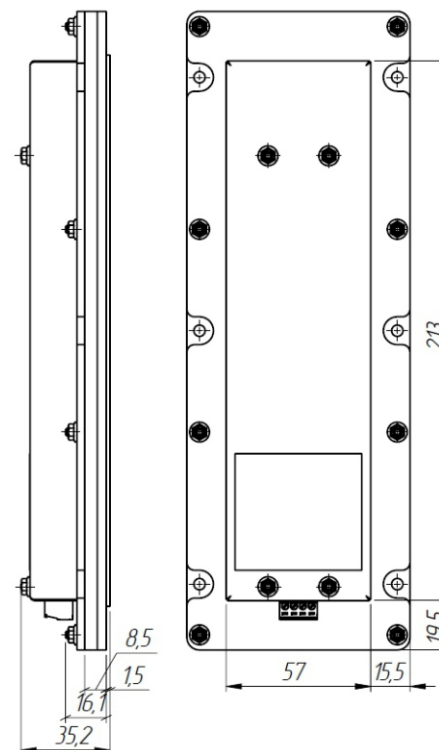
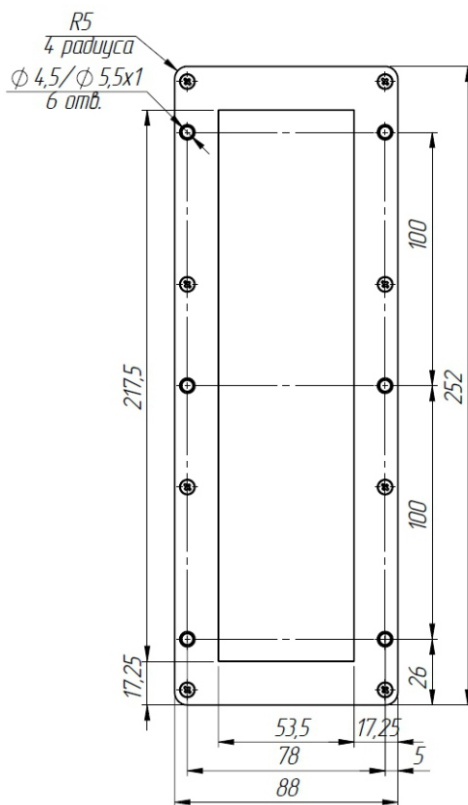
- Отображение текущего этажа, направления движения, сигнала перегрузки, вызова диспетчера
- Часы реального времени
- Отображение информации о производителе лифта
- Индивидуальное дизайнерское оформление отображаемого интерфейса
- Отображение рекламной информации

Форма заказа: Дисплей TFT 8.8 МЮ.Д88.01.00.Х.У.З

Х – станция управления: УЛ, УЭЛ, УКЛ, НКУ, ШУЛМ, ШК6000

У – исполнение: ГОР – горизонтальное, ВЕРТ – вертикальное

З – место установки: К – кабина, Э – этаж





Дисплей TFT 10 МЮ.Д101.05.00



Место установки:
кабина лифта (пост приказов),
этаж (индикатор шахтный,
пост вызывной)



Материал:
корпус – металл;
антивандальное защитное
стекло толщиной 5 мм



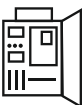
Степень защиты:
по ГОСТ 14254-96: IP20



Исполнение:
горизонтальное,
вертикальное



Габаритные размеры
(ШхВхГ):
254x182x30 мм



Тип станции управления:
ул, уЭЛ, УКЛ, НКУ, ШУЛМ,
ШК6000



Разрешение экрана:
1280x720 пикселей,
количество цветов - 16,5 млн



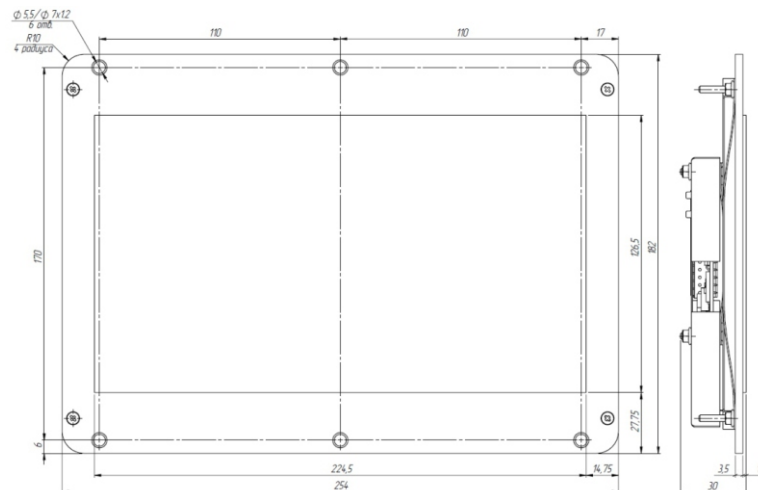
Интерфейс:
последовательный, CAN



Напряжение питания:
24 В – основное (12 В –
аварийное) постоянного тока



Время работы:
от аварийного
аккумулятора МЮ.АКБ.01:
не менее 1 ч



Комплект дисплея TFT 10 МЮ.Д101.05.00

Комплексное решение для подключения
дисплея TFT 10, включающее в себя:

- Дисплей TFT 10 МЮ.Д101.05.00 в количестве 1 шт.
- Динамик в сборе МЮ.ДМК.01.00 в количестве 1 шт.
- Аккумуляторную батарею МЮ.АКБ.01 в количестве 1 шт.

Форма заказа: Комплект дисплея TFT 10 МЮ.Д101.05.00.U.V.W.X.Y.Z

U – станция управления: УЛ, уЭЛ, УКЛ, НКУ, ШУЛМ, ШК6000

V – исполнение: ГОР – горизонтальное, ВЕРТ – вертикальное

W – место установки: К – кабина, Э – этаж

X – модуль расширения: МР (в случае отсутствия обозначение опускается)

Y – динамик в сборе: ДМК (в случае отсутствия обозначение опускается)

Z – аккумуляторная батарея: АКБ (в случае отсутствия обозначение опускается)

Особенности

- Встроенная система аварийного освещения и зарядки аварийного аккумулятора
- Отображение текущего этажа, направления движения, сигнала перегрузки, вызова диспетчера
- Часы реального времени
- Отображение информации о производителе лифта
- Индикация установки связи с диспетчером
- Индивидуальное дизайнерское оформление отображаемого интерфейса
- Настройка с помощью встроенного меню с использованием кнопок
- Звуковое оповещение (прибытие кабины лифта, сигнал перегрузки, сигнал нажатия кнопки, проигрывание музыкальной мелодии и т.д.) посредством подключения внешнего динамика
- Отображение рекламной информации

Форма заказа: Дисплей TFT 10 МЮ.Д101.04.00.X.Y.Z

X – станция управления: УЛ, уЭЛ, УКЛ, НКУ, ШУЛМ, ШК6000

Y – исполнение: ГОР – горизонтальное, ВЕРТ – вертикальное

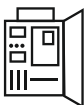
Z – место установки: К – кабина, Э – этаж



Индикатор сегментный МЮ.ИС.01.00



Место установки:
кабина лифта (пост приказов),
этаж (индикатор шахтный,
пост вызывной)



Тип станции управления:
УЛ, УЭЛ, УКЛ, НКУ, ШУЛМ



Габаритные размеры
(ШхВхГ):
98х90х19 мм



Цвет индикации:
красный*, зелёный, синий, жёлтый, белый

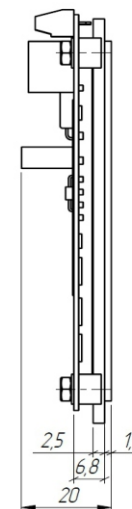
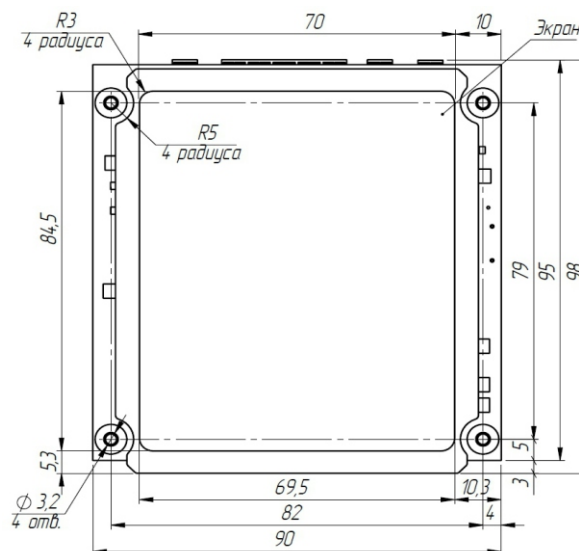
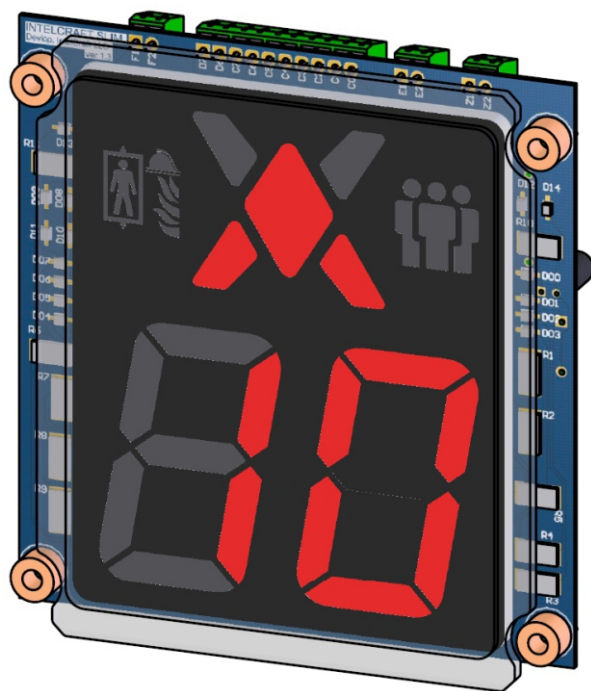
*стандартный вариант, остальные
цвета под заказ



Звуковое оповещение:
гонг (опционально)



Отображаемые элементы:
этаж, направление движения,
пиктограмма перегрузки, пиктограмма
перевозки пожарных подразделений



Особенности

Антивандальное тонированное
стекло толщиной 4 мм
в комплекте

Форма заказа: Индикатор сегментный МЮ.ИС.01.00.Х.У.З

Х – станция управления: УЛ, УЭЛ, УКЛ, НКУ, ШУЛМ

У – цвет индикации: К* – красный, З – зелёный, С – синий, Ж – жёлтый, Б – белый

З – наличие звуковой сигнализации (гонга): Г (при отсутствии гонга данное обозначение опускается)

*стандартный вариант, остальные цвета под заказ



Индикатор точечный МЮ.ИТ.01.00



Место установки:
кабина лифта (пост приказов),
этаж (индикатор шахтный,
пост вызывной)



Габаритные размеры
(ШхВхГ):
94x54x26,6 мм



Интерфейс:
последовательный канал
связи со станцией управления



Звуковое оповещение:
гонг (опционально)



Тип станции управления:
УЛ, УЭЛ, УКЛ, НКУ, ШУЛМ



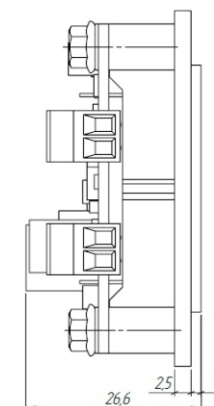
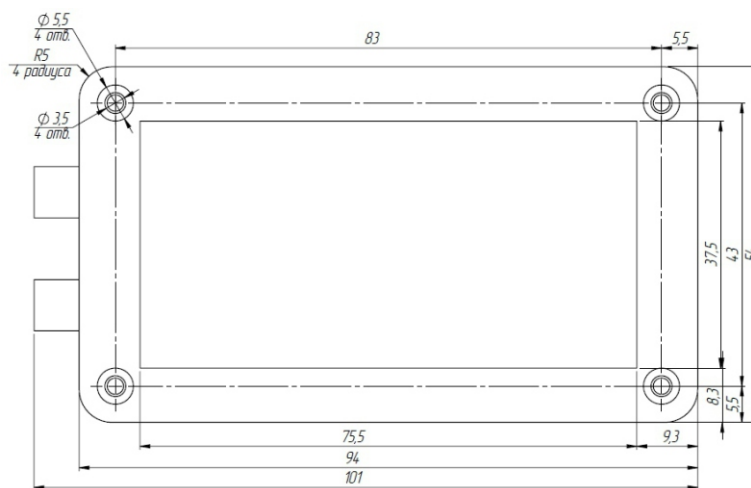
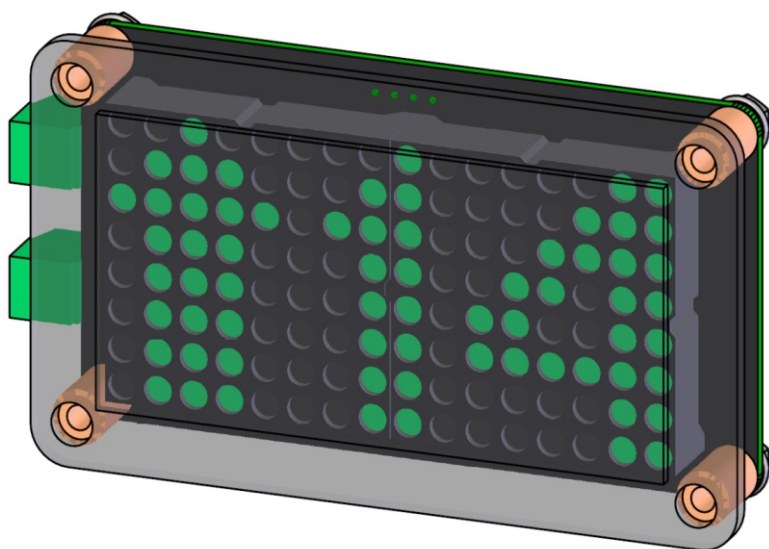
Цвет индикации:
зелёный



Исполнение:
горизонтальное/вертикальное
(не более 19 этажей)



Отображаемые элементы:
этаж, направление движения



Особенности

- Антивандальное тонированное стекло толщиной 4 мм в комплекте

Форма заказа: Индикатор точечный МЮ.ИТ.01.00.W.X.Y.Z

W – станция управления: УЛ, УЭЛ, УКЛ, НКУ, ШУЛМ

X – исполнение: ГОР – горизонтальное, ВЕРТ – вертикальное (не более 19 этажей)

Y – место установки: К – cabina; ЭNN – этаж, где NN – номер этажа

Z – наличие звуковой сигнализации (гонга): Г (при отсутствии гонга данное обозначение опускается)



Индикатор LCD 3.2" МЮ.ИНД.32.04.00



Место установки:
кабина лифта (пост приказов),
этаж (индикатор шахтный,
пост вызывной)



Габаритные размеры
(ШхВхГ):
86x77x26,2 мм



Интерфейс:
последовательный, CAN



Отображаемые элементы:
этаж, направление движения,
пиктограмма перегрузки,
пиктограмма вызова диспетчера,
пиктограмма установки связи
с диспетчером



Тип станции управления:
УЛ, УЭЛ, УКЛ, НКУ, ШУЛМ, ШК6000



Материал:
рамка – пластик с гальваническим
покрытием, корпус – пластик



Звуковое оповещение:
гонг

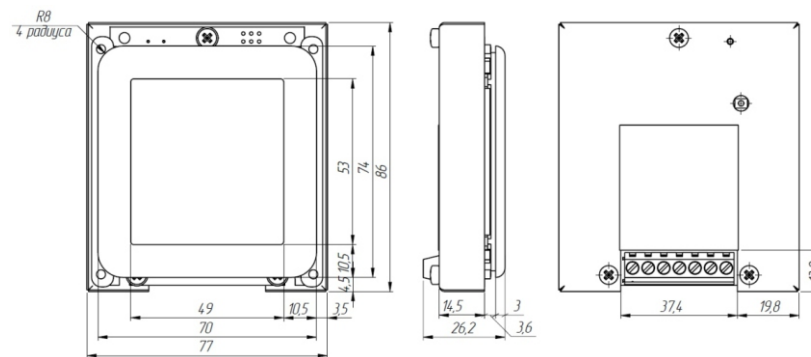
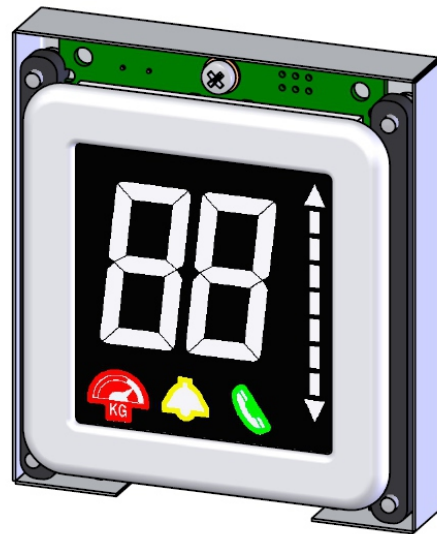
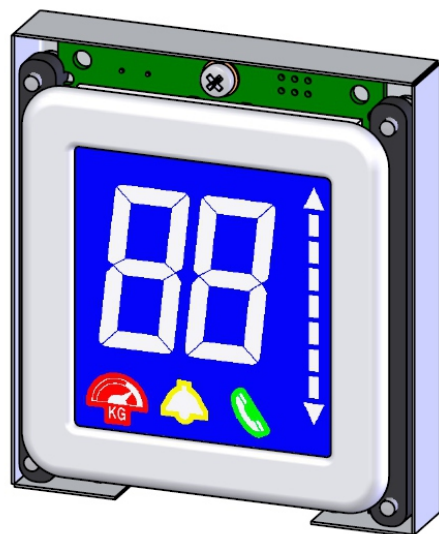
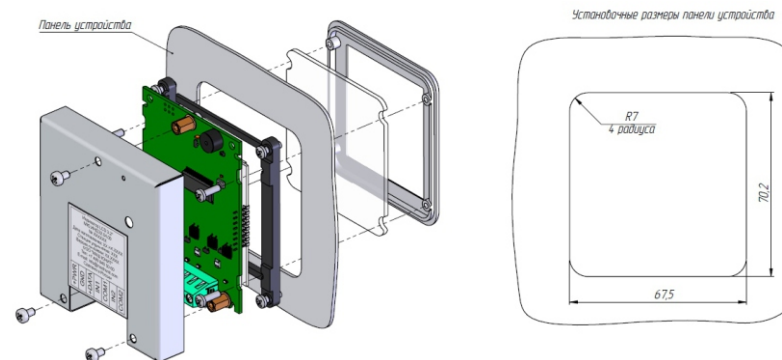


Схема монтажа



Форма заказа: Индикатор LCD 3.2" МЮ.ИНД.32.04.00.X.Y
X – станция управления: УЛ, УЭЛ, УКЛ, НКУ, ШУЛМ, ШК6000
Y – цвет дисплея: С – синий, Ч – чёрный



Индикатор LCD 5.4" МЮ.ИНД.54.04.00



Место установки:
кабина лифта (пост приказов),
этаж (индикатор шахтный,
пост вызывной)



Габаритные размеры
(ШхВхГ):
169х90х27,7 мм



Интерфейс:
последовательный, CAN



Отображаемые элементы:
этаж, направление движения,
пиктограмма перегрузки,
пиктограмма вызова диспетчера,
пиктограмма установки связи
с диспетчером



Тип станции управления:
УЛ, УЭЛ, УКЛ, НКУ, ШУЛМ, ШК6000



Материал:
рамка – пластик с гальваническим
покрытием, корпус – пластик, металл



Звуковое оповещение:
гонг

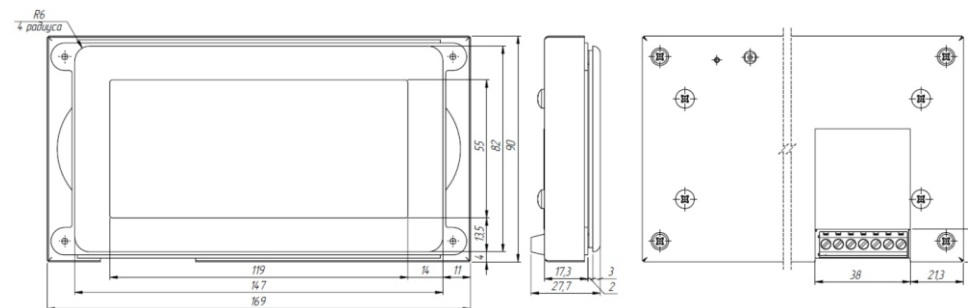
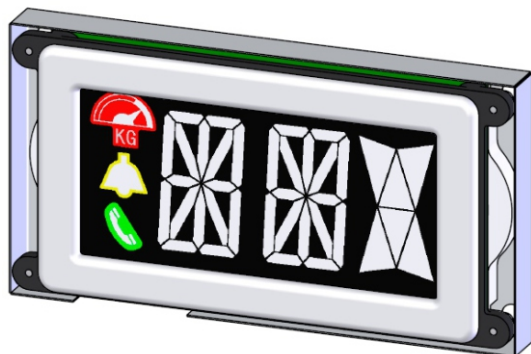
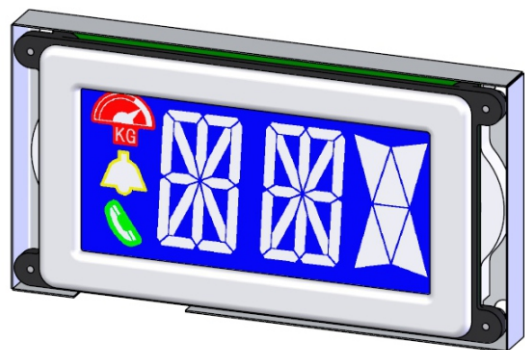
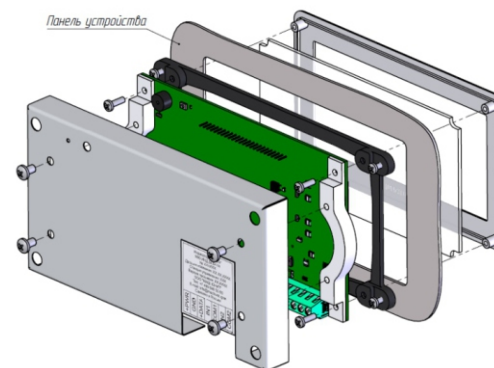
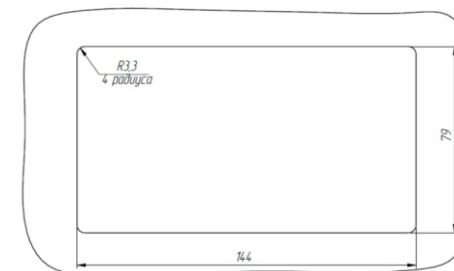


Схема монтажа



Установочные размеры панели устройства



Форма заказа: Индикатор LCD 5.4" МЮ.ИНД.54.04.00.X.Y
X – станция управления: УЛ, УЭЛ, УКЛ, НКУ, ШУЛМ, ШК6000
Y – цвет дисплея: С - синий, Ч - чёрный



Индикатор LCD 5.4" МЮ.ИНД.54.05.00



Место установки:
кабина лифта (пост приказов),
этаж (индикатор шахтный,
пост вызывной)



Габаритные размеры
(ШхВхГ):
149х90х25,7 мм



Интерфейс:
последовательный, CAN



Отображаемые элементы:
этаж, направление движения,
пиктограмма перегрузки,
пиктограмма вызова диспетчера,
пиктограмма установки связи
с диспетчером



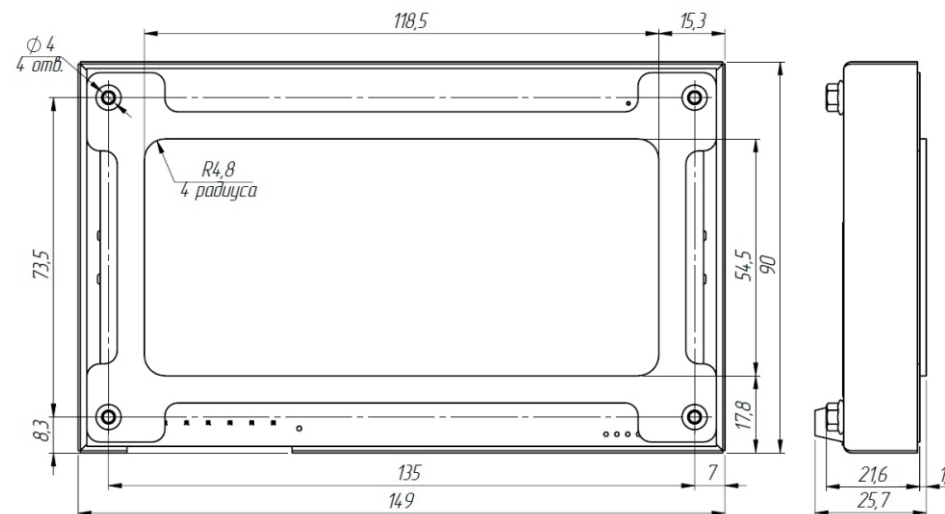
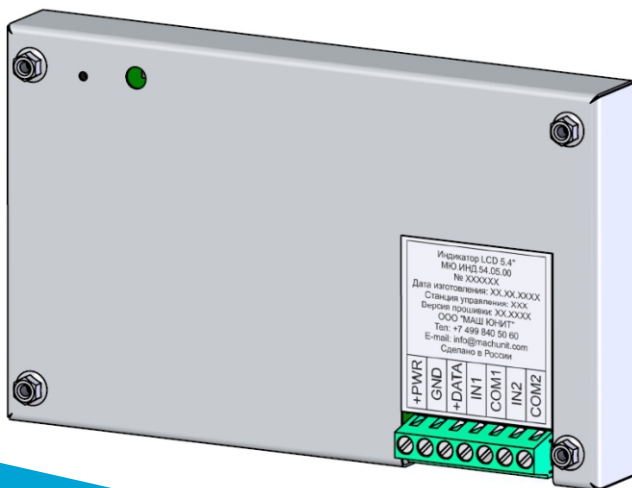
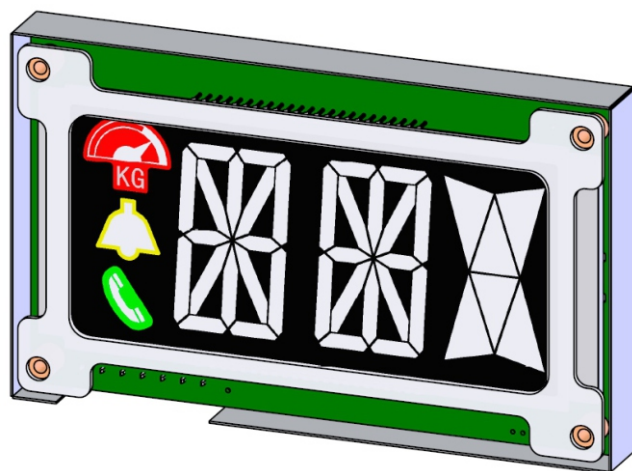
Тип станции управления:
УЛ, УЭЛ, УКЛ, НКУ, ШУЛМ, ШК6000



Материал:
рамка – нержавеющая сталь,
корпус – пластик



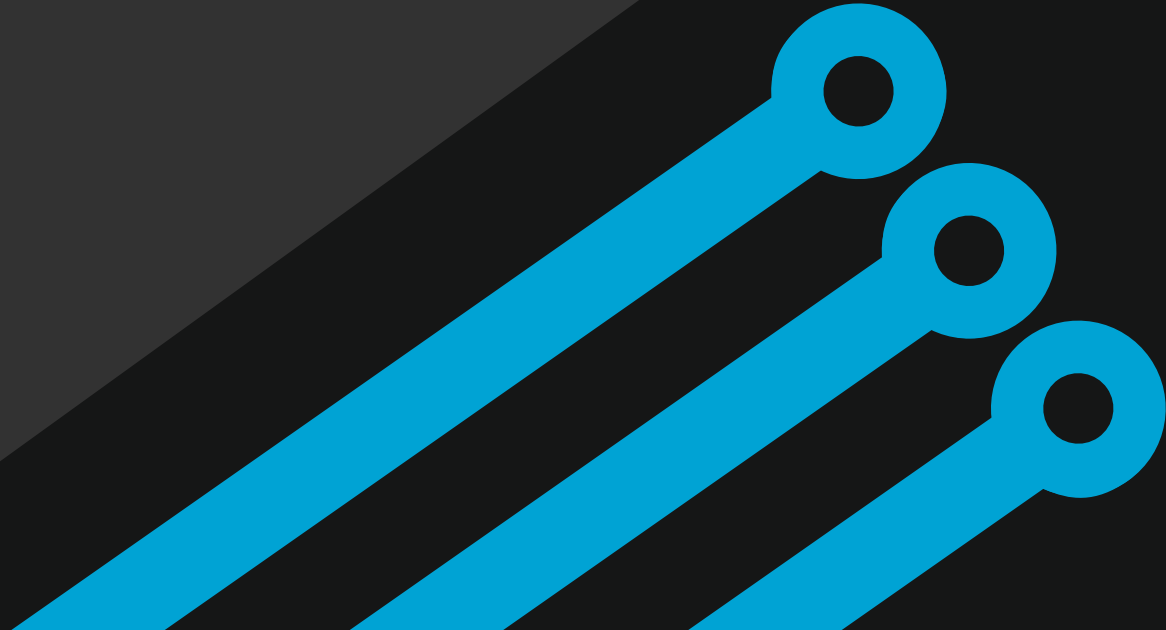
Звуковое оповещение:
гонг



Форма заказа: Индикатор LCD 5.4" МЮ.ИНД.54.05.00.X

X – станция управления: УЛ, УЭЛ, УКЛ, НКУ, ШУЛМ, ШК6000

ИНДИКАТОРЫ ШАХТНЫЕ





Индикатор шахтный МЮ.ИШНС.01.00



Габаритные размеры
(ШхВхГ):
133x118x19 мм



Материал:
пластик, не поддерживающий
горение



Тип корпуса:
литой



Отображаемые элементы:
этаж, направление движения, пиктограмма
перегрузки, пиктограмма перевозки
пожарных подразделений



Тип индикатора:
индикатор сегментный
МЮ.ИС.01.00



Тип станции управления:
ул, уэл, укл, нку, шулм

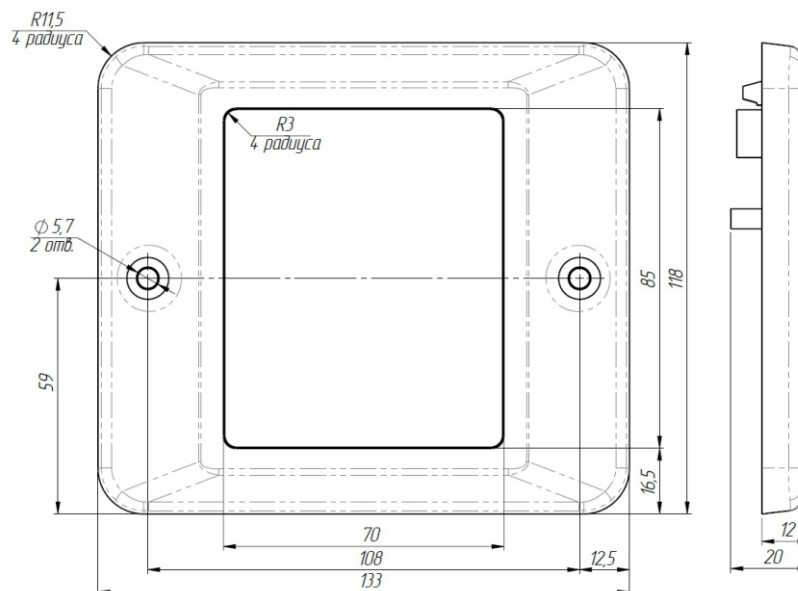


Опционально:
кабель для подключения
2,3 м (длина уточняется
при заказе)



Цвет индикации:
красный*, зелёный, синий, жёлтый, белый

*стандартный вариант, остальные
цвета под заказ



Особенности

- Антивандальное тонированное стекло толщиной 4 мм, антивандальные винты в комплекте

Форма заказа: Индикатор шахтный МЮ.ИШНС.01.00.Х.У

Х – станция управления: УЛ, УЭЛ, УКЛ, НКУ, ШУЛМ

У – цвет индикации: К* – красный, З – зелёный, С – синий, Ж – жёлтый, Б – белый

*стандартный вариант, остальные цвета под заказ



Индикатор шахтный МЮ.ИШНС.02.00



Габаритные размеры
(ШхВхГ):
133x118x19 мм



Материал:
пластик, не поддерживающий
горение



Тип корпуса:
фрезерованный



Отображаемые элементы:
этаж, направление движения, пиктограмма
перегрузки, пиктограмма перевозки
пожарных подразделений



Тип индикатора:
индикатор сегментный
МЮ.ИС.01.00



Тип станции управления:
ул, уЭЛ, УКЛ, НКУ, ШУЛМ

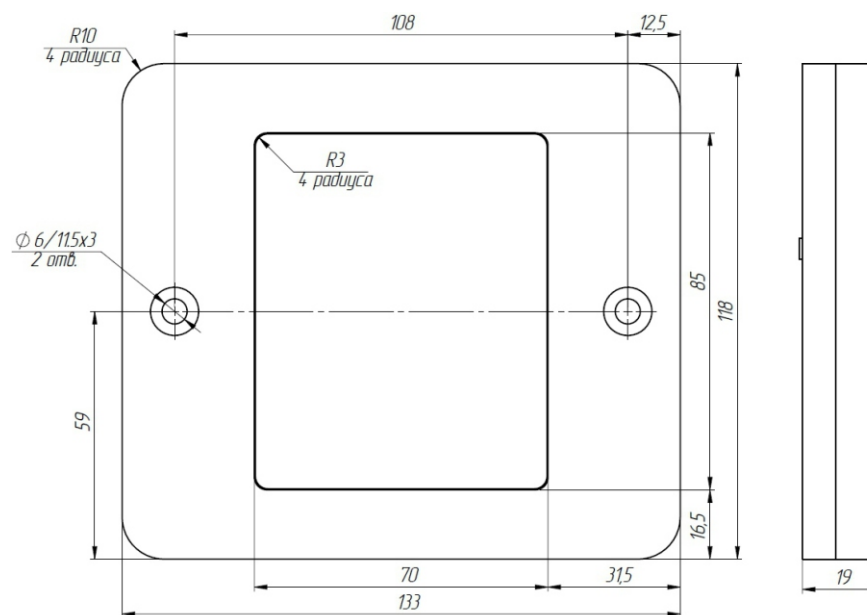


Опционально:
кабель для подключения
2,3 м (длина уточняется
при заказе)



Цвет индикации:
красный*, зелёный, синий, жёлтый, белый

*стандартный вариант, остальные
цвета под заказ



Особенности

- Антивандальное тонированное стекло толщиной 4 мм, антивандальные винты в комплекте

Форма заказа: Индикатор шахтный МЮ.ИШНС.02.00.Х.У

Х – станция управления: УЛ, УЭЛ, УКЛ, НКУ, ШУЛМ

У – цвет индикации: К* – красный, З – зелёный, С – синий, Ж – жёлтый, Б – белый

*стандартный вариант, остальные цвета под заказ



Индикатор шахтный МЮ.ИШВТ.01.00.00



Габаритные размеры
(ШхВхГ):
190x130x38,5 мм



Материал:
сталь нержавеющая
шлифованная AISI 304



Длина кабеля:
2,3 м (при необходимости
уточняется при заказе)



Отображаемые элементы:
этаж, направление движения



Тип индикатора:
индикатор точечный
МЮ.ИТ.01.00



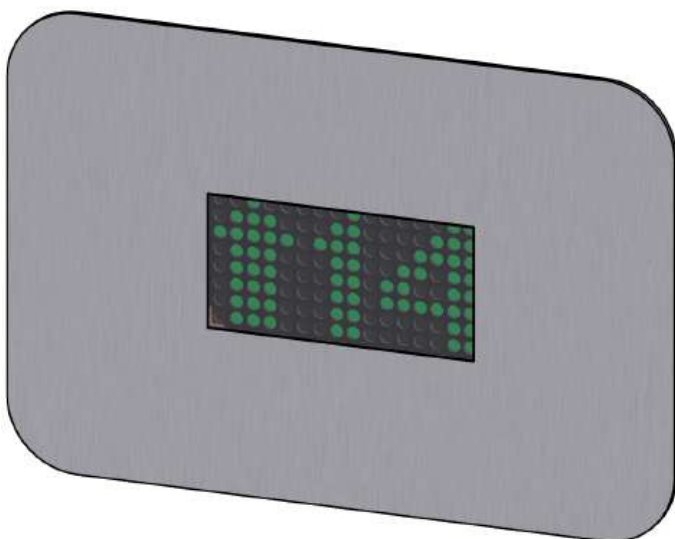
Тип станции управления:
УЛ, УЭЛ, УКЛ, НКУ, ШУЛМ, ШК6000



Цвет индикации:
зелёный



Тип крепления:
резьбовые шпильки (в комплекте) +
прижимная планка (в комплекте)



Особенности

- Антивандальное тонированное стекло толщиной 5 мм

Форма заказа: Индикатор шахтный МЮ.ИШВТ.01.00.00.X

X – станция управления: УЛ, УЭЛ, УКЛ, НКУ, ШУЛМ

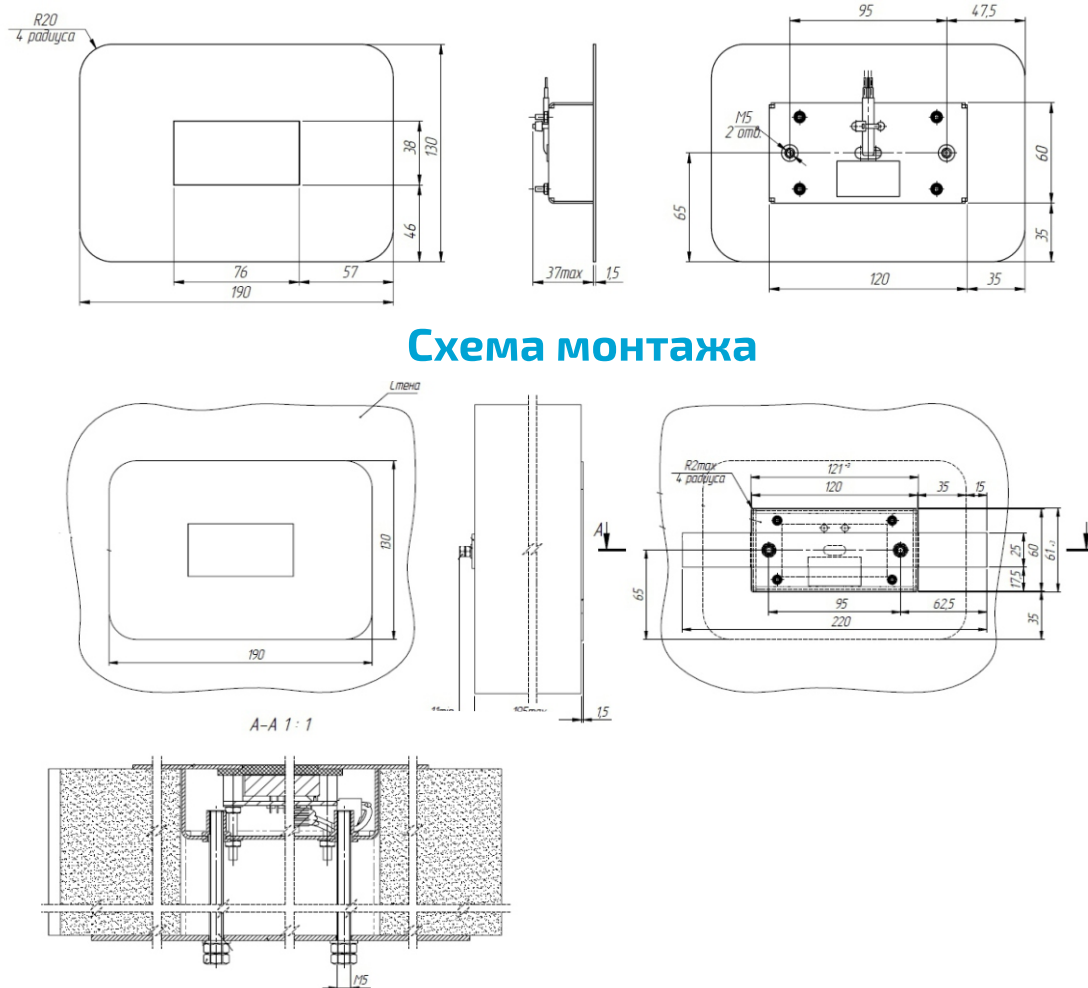


Схема монтажа

A-A 1:1



Индикатор шахтный МЮ.ИШВТ.02.00



Габаритные размеры
(ШхВхГ):
268x140x31,5 мм



Материал:
сталь нержавеющая
шлифованная AISI 304



Длина кабеля:
2,2 м (при необходимости
уточняется при заказе)



Отображаемые элементы:
этаж, направление движения



Тип индикатора:
индикатор точечный
МЮ.ИТ.02.00



Тип станции управления:
УЛ, УЭЛ, УКЛ, НКУ, ШУЛМ, ШК6000



Цвет индикации:
белый, красный, синий



Тип крепления:
резьбовые шпильки (в комплекте) +
прижимная планка (в комплекте)

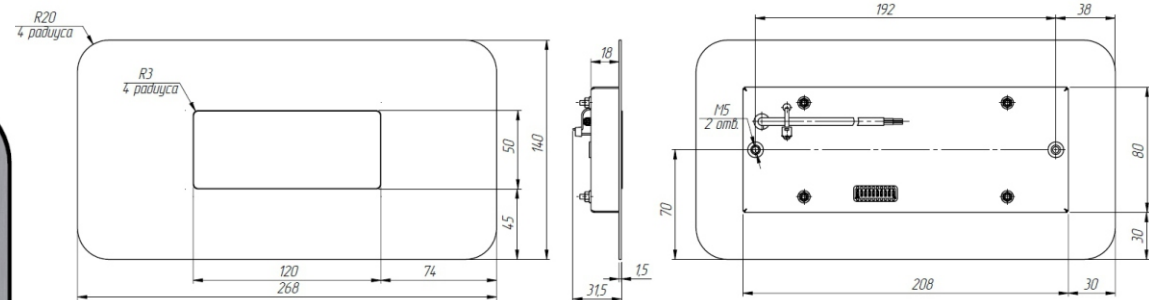
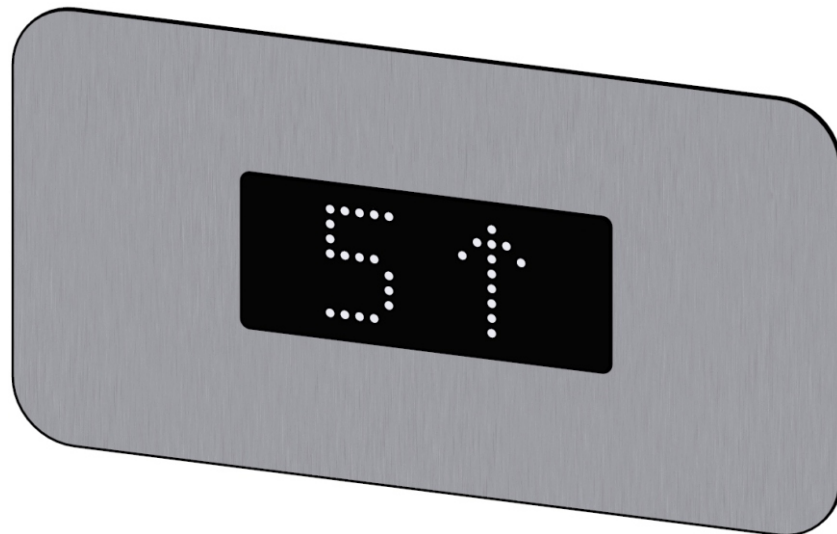
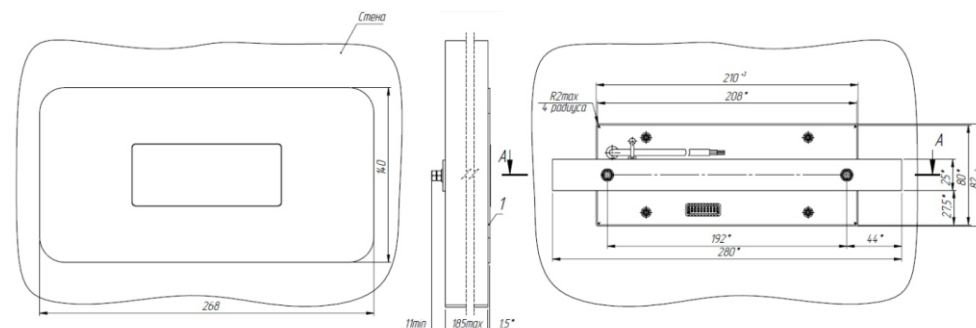
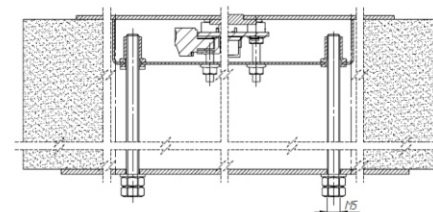


Схема монтажа



A-A 1:1



Особенности

- Антивандальное тонированное стекло толщиной 4 мм

Форма заказа: Индикатор шахтный МЮ.ИШВТ.02.00.X.Y.Z

X – станция управления: УЛ, УЭЛ, УКЛ, НКУ, ШУЛМ, ШК6000

Y – цвет индикации: Б – белый, К – красный, С – синий

Z – наличие CAN-интерфейса: CAN – да, NCAN – нет



Индикатор шахтный МЮ.ИШВТД.02.00



Габаритные размеры
(ШхВхГ):
268x140x31,5 мм



Материал:
сталь нержавеющая
шлифованная AISI 304



Длина кабеля:
2,2 м (при необходимости
уточняется при заказе)



Отображаемые элементы:
этаж, направление движения



Тип индикатора:
индикатор точечный
МЮ.ИТ.02.00



Тип станции управления:
УЛ, УЭЛ, УКЛ, НКУ, ШУЛМ, ШК6000



Цвет индикации:
белый, красный, синий



Тип крепления:
резьбовые шпильки (в комплекте) +
прижимная планка (в комплекте)

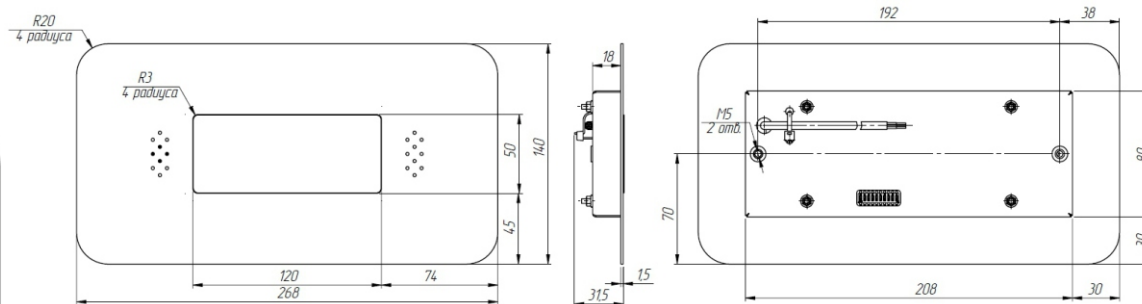
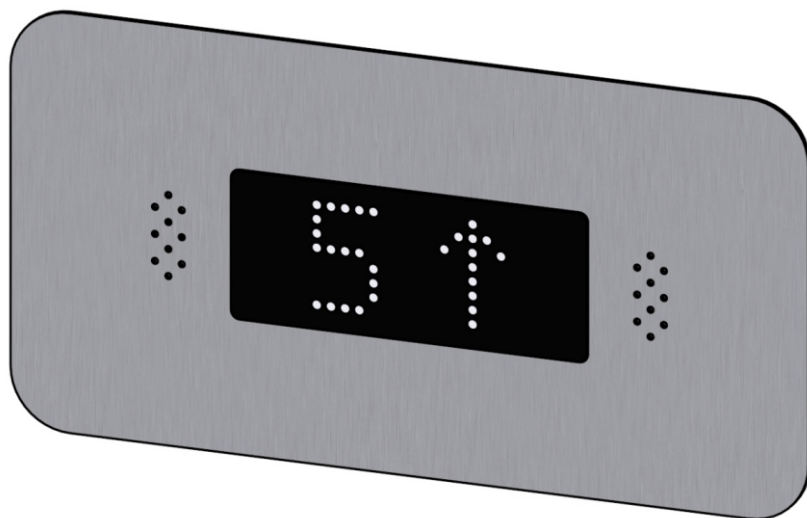
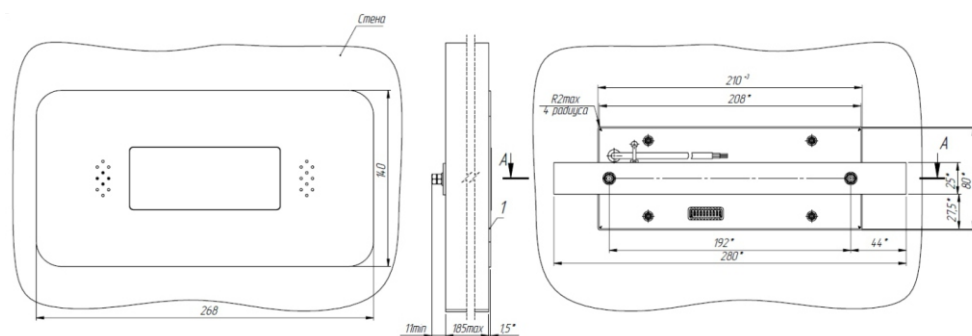


Схема монтажа



Особенности

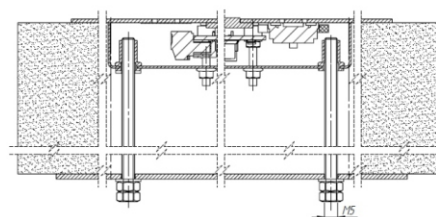
- Антивандальное тонированное стекло толщиной 4 мм, динамик

Форма заказа: Индикатор шахтный МЮ.ИШВТД.02.00.X.Y.Z

X – станция управления: УЛ, УЭЛ, УКЛ, НКУ, ШУЛМ, ШК6000

Y – цвет индикации: Б – белый, К – красный, С – синий

Z – наличие CAN-интерфейса: CAN – да, NCAN – нет





Индикатор шахтный МЮ.ИШВД43.01.00.00



Габаритные размеры
(ШхВхГ):
225x175x34,5 мм



Материал:
сталь нержавеющая
шлифованная AISI 304



Длина кабеля:
2,3 м (при необходимости
уточняется при заказе)



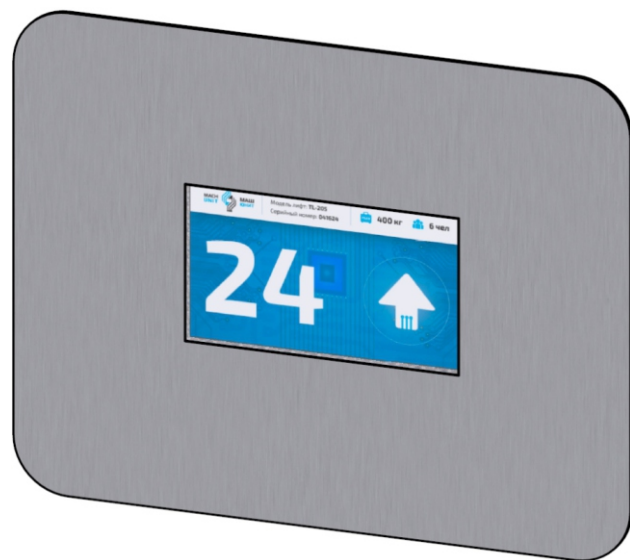
Тип индикатора:
дисплей TFT 4,3"



Тип станции управления:
ул, уэл, укл, нку, шулм, шк6000



Тип крепления:
резьбовые шпильки (в комплекте) +
прижимная планка (в комплекте)



Особенности

- Антивандальное тонированное стекло толщиной 5 мм

Форма заказа: Индикатор шахтный МЮ.ИШВД43.01.00.00.X

X – станция управления: ул, уэл, укл, нку, шулм, шк6000

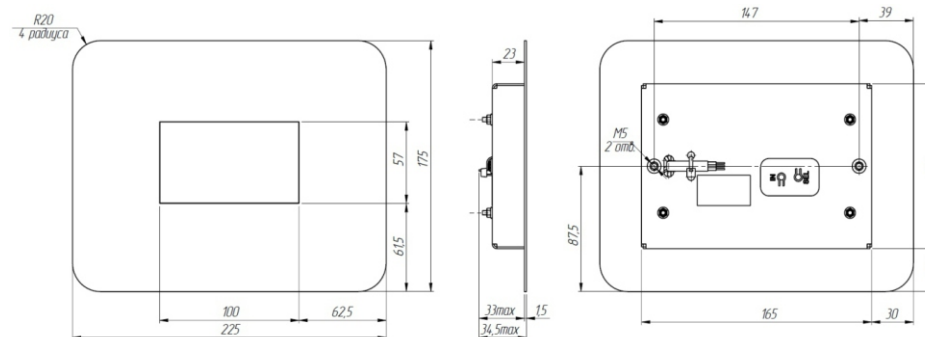
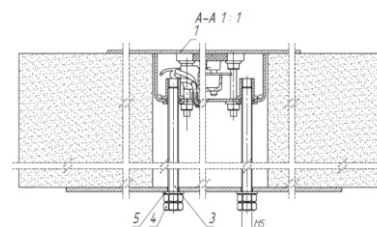
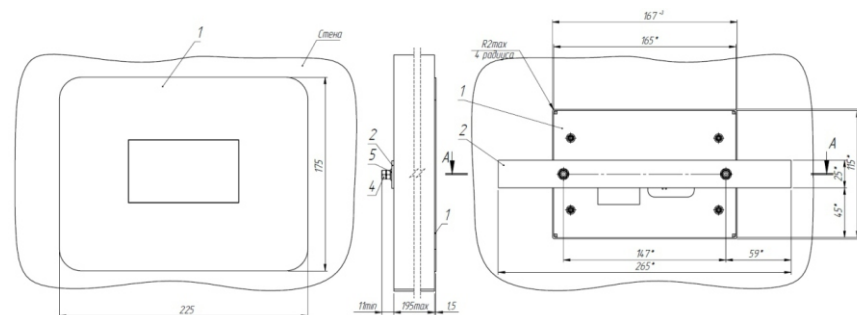


Схема монтажа





Индикатор шахтный МЮ.ИШВД4ЗД.01.00.00



Габаритные размеры
(ШхВхГ):
255x175x34,5 мм



Материал:
сталь нержавеющая
шлифованная AISI 304



Длина кабеля:
2,3 м (при необходимости
уточняется при заказе)



Тип индикатора:
дисплей TFT 4,3"



Тип станции управления:
ул, уэл, укл, нку, шулм, шк6000



Тип крепления:
монтажная планка на стену



Особенности

- Антивандальное стекло толщиной 5 мм, динамик

Форма заказа: Индикатор шахтный МЮ.ИШВД4ЗД.01.00.00.X
X – станция управления: ул, уэл, укл, нку, шулм, шк6000

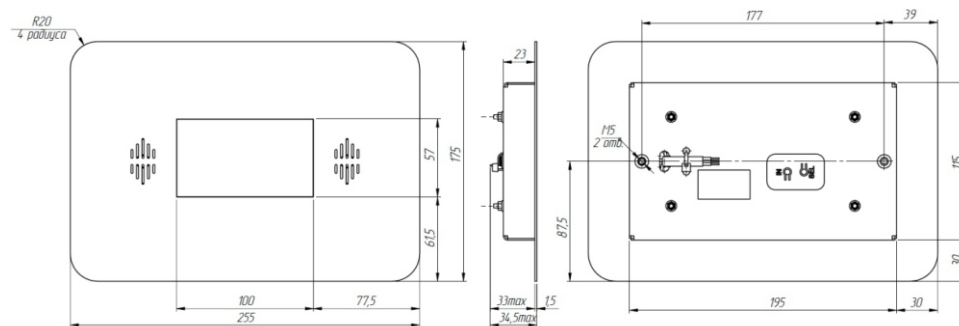
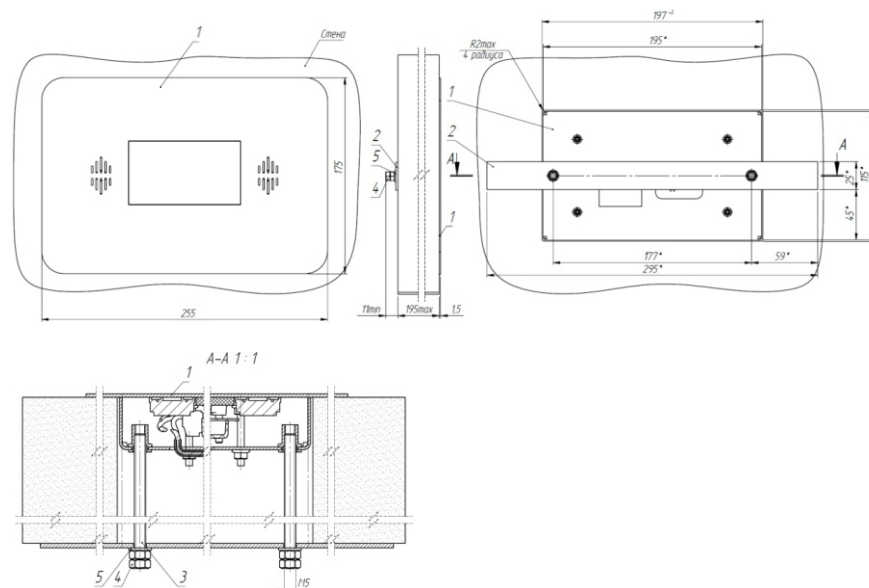


Схема монтажа





Индикатор шахтный МЮ.ИШВ.54.01.00



Габаритные размеры
(ШхВхГ):
230x165x34,5 мм



Материал:
сталь нержавеющая
шлифованная AISI 304



Длина кабеля:
2,3 м (при необходимости
уточняется при заказе)



Тип индикатора:
индикатор LCD 5.4"



Тип станции управления:
ул, уэл, укл, нку, шулм, шк6000



Тип крепления:
резьбовые шпильки (в комплекте) +
прижимная планка (в комплекте)

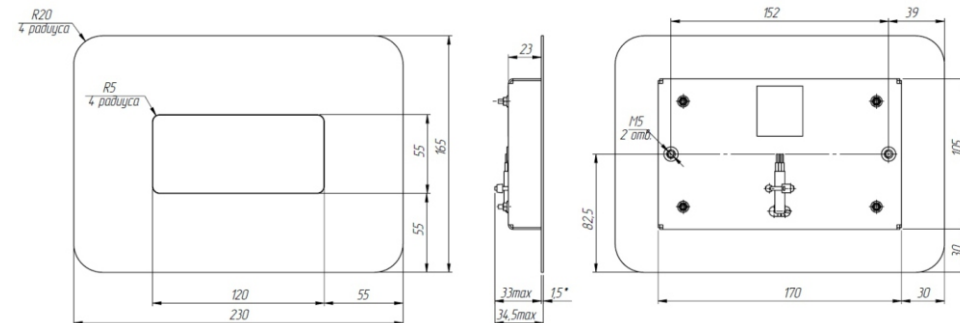
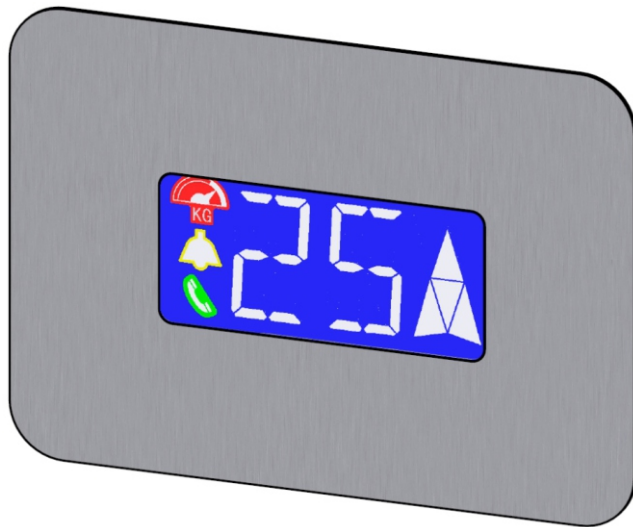
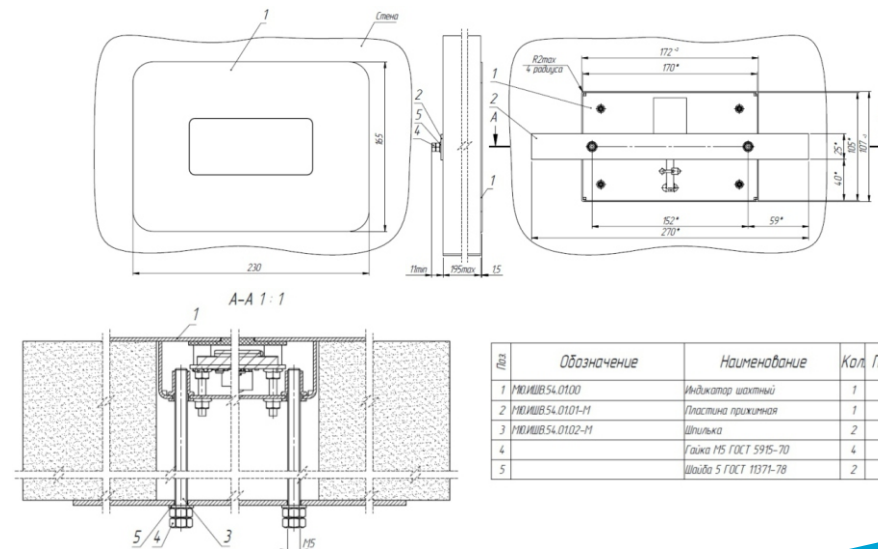


Схема монтажа



Особенности

- Антивандальное стекло толщиной 3 мм

Форма заказа: Индикатор шахтный МЮ.ИШВ.54.01.00.X

X – станция управления: ул, уэл, укл, нку, шулм, шк6000

Поз	Обозначение	Наименование	Кол	Примечание
1	МЮ.ИШВ.54.01.00	Индикатор шахтный	1	
2	МЮ.ИШВ.54.01.01-М	Пластина прижимная	1	
3	МЮ.ИШВ.54.01.02-М	Шпилька	2	
4		Гайка М5 ГОСТ 5915-70	4	
5		Шайба 5 ГОСТ 11371-78	2	



Индикатор шахтный МЮ.ИШВ.54.02.00

Габаритные размеры
(ШхВхГ):
230x165x34,5 мм

Тип индикатора:
индикатор LCD 5.4"

Материал:
сталь нержавеющая
шлифованная AISI 304

Длина кабеля:
2,3 м (при необходимости
уточняется при заказе)

Тип станции управления:
ул, уЭЛ, УКЛ, НКУ, ШУЛМ, ШК6000

Тип крепления:
антивандалные винты в комплекте
с анкерами

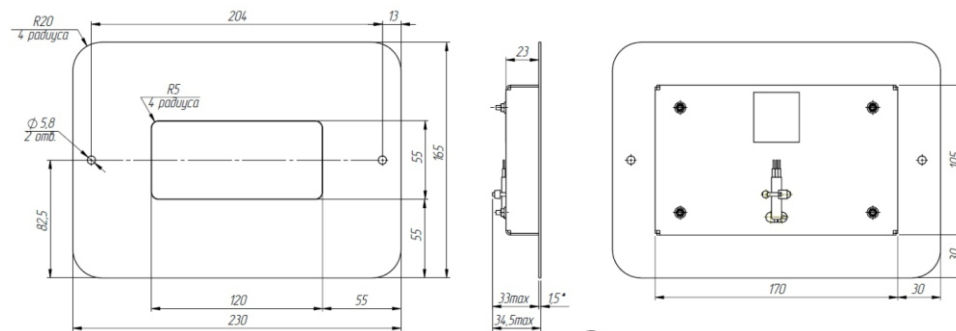
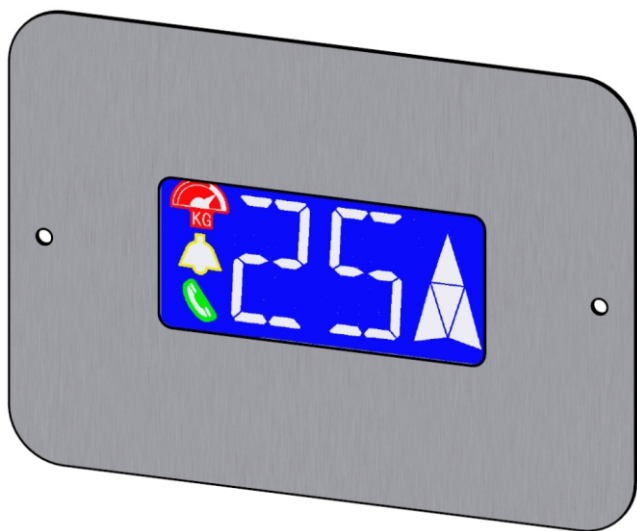
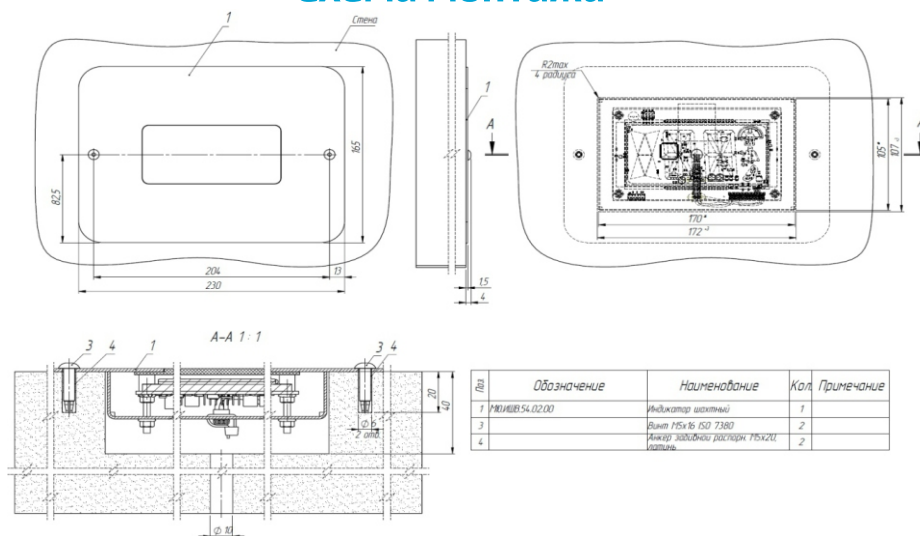


Схема монтажа



Особенности

- Антивандалное стекло толщиной 3 мм

Форма заказа: Индикатор шахтный МЮ.ИШВ.54.01.00.X

X – станция управления: УЛ, УЭЛ, УКЛ, НКУ, ШУЛМ, ШК6000



Индикатор шахтный МЮ.ИШВС.01.00



Габаритные размеры
(ШхВхГ):
250x120x36 мм



Материал:
сталь нержавеющая
стекло силикатное закалённое



Длина кабеля:
2,3 м (при необходимости
уточняется при заказе)



Тип индикатора:
индикатор точечный
МЮ.ИТ.02.00



Тип станции управления:
ул, уЭЛ, УКЛ, НКУ, ШУЛМ, ШК6000



Тип крепления:
резьбовые шпильки (в комплекте) +
прижимная планка (в комплекте)

Особенности

- Крашеное силикатное закалённое стекло толщиной 4 мм

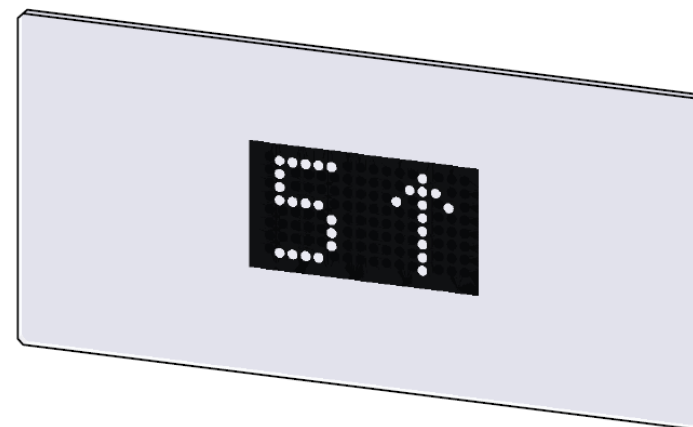
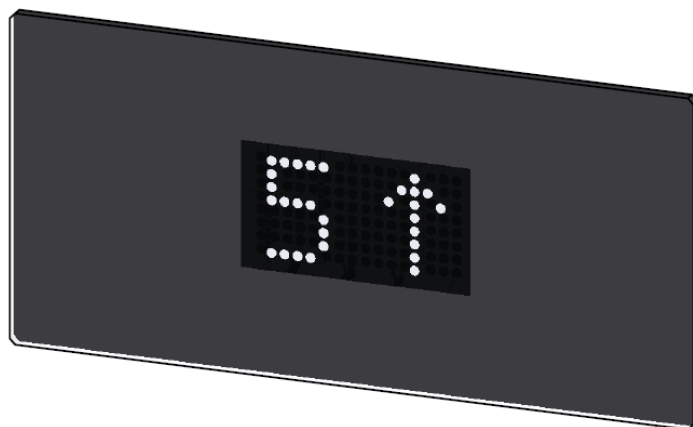
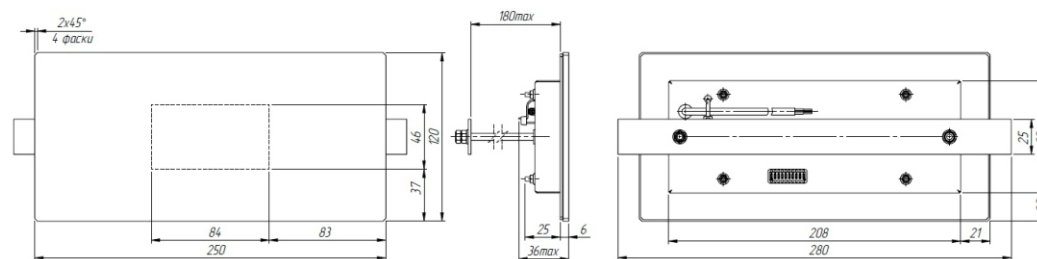
Форма заказа: Индикатор шахтный МЮ.ИШВС.01.00.W.X.Y.Z

W – станция управления: УЛ, уЭЛ, УКЛ, НКУ, ШУЛМ, ШК6000

X – цвет стекла: Ч – чёрный, Б – белый

Y – цвет индикации: Б – белый, К – красный, С – синий

Z – наличие CAN-интерфейса: CAN – да, NCAN – нет





Индикатор шахтный МЮ.ИШВС.02.00



Габаритные размеры
(ШхВхГ):
250x120x36 мм



Материал:
сталь нержавеющая
стекло силикатное закалённое



Длина кабеля:
2,3 м (при необходимости
уточняется при заказе)



Тип индикатора:
дисплей TFT 4,3"



Тип станции управления:
ул, уэл, укл, нку, шулм, шк6000



Тип крепления:
резьбовые шпильки (в комплекте) +
прижимная планка (в комплекте)

Особенности

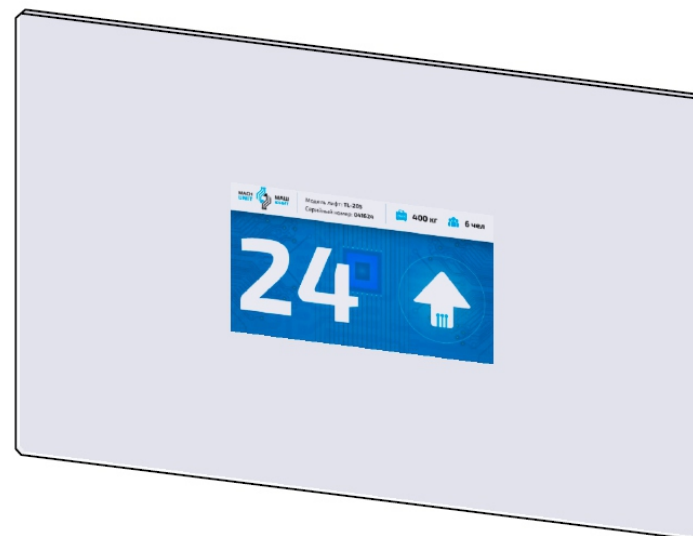
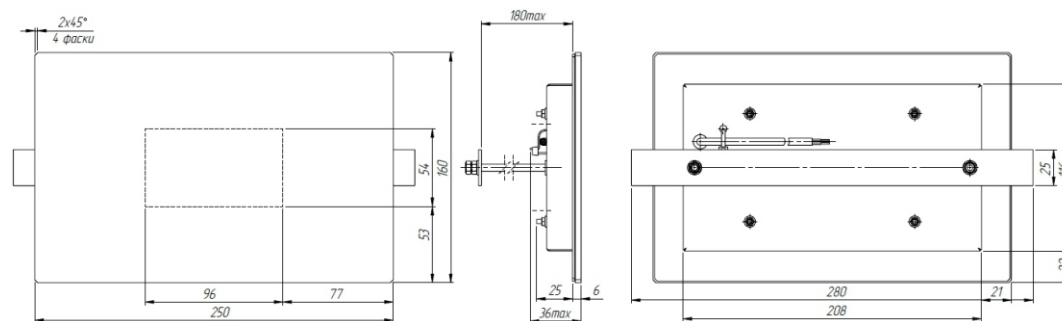
- Крашеное силикатное закалённое стекло толщиной 4 мм

Форма заказа: Индикатор шахтный МЮ.ИШВС.02.00.Х.У.З

Х – станция управления: УЛ, УЭЛ, УКЛ, НКУ, ШУЛМ, ШК6000

У – цвет стекла: Ч – чёрный, Б – белый

З – цвет индикации: Б – белый, К – красный, С – синий





Индикатор шахтный МЮ.ИШНТ.01.00.00



Габаритные размеры
(ШхВхГ):
195x90x28 мм



Материал:
сталь нержавеющая
шлифованная AISI 304



Длина кабеля:
2,3 м (при необходимости
уточняется при заказе)



Цвет индикации:
зелёный



Тип индикатора:
индикатор точечный
МЮ.ИТ.01.00



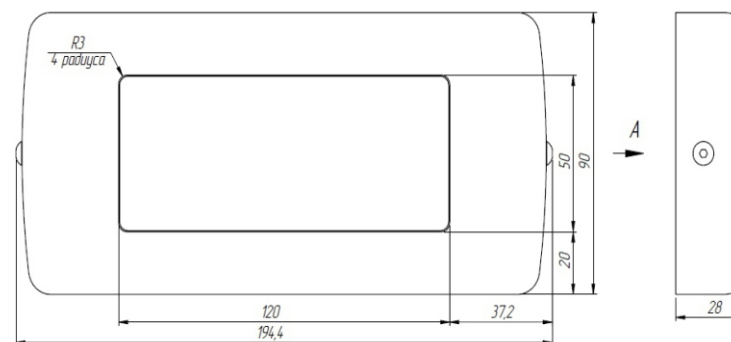
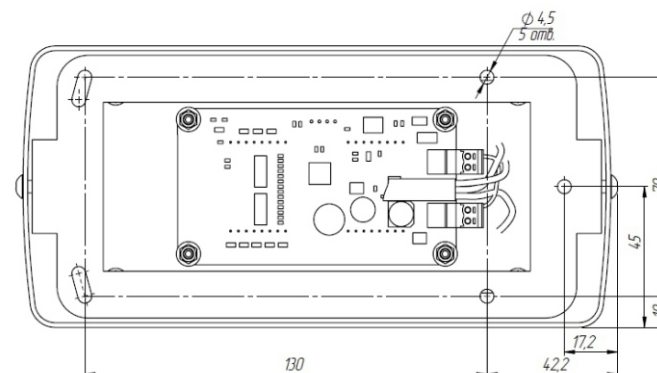
Тип станции управления:
УЛ, УЭЛ, УКЛ, НКУ, ШУЛМ



Тип крепления:
монтажная планка на стену



Отображаемые элементы:
этаж, направление движения



Особенности

- Антивандальное стекло толщиной 4 мм

Форма заказа: Индикатор шахтный МЮ.ИШНТ.01.00.00.X

X – станция управления: УЛ, УЭЛ, УКЛ, НКУ, ШУЛМ



Индикатор шахтный МЮ.ИШНТ.02.00.00



Габаритные размеры
(ШхВхГ):
206x86,4x26 мм



Материал:
сталь нержавеющая
шлифованная AISI 304



Длина кабеля:
2,3 м (при необходимости
уточняется при заказе)



Цвет индикации:
зелёный



Тип индикатора:
индикатор точечный
МЮ.ИТ.01.00



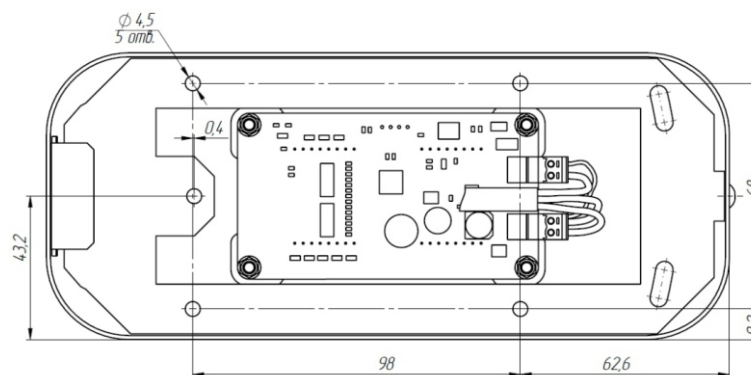
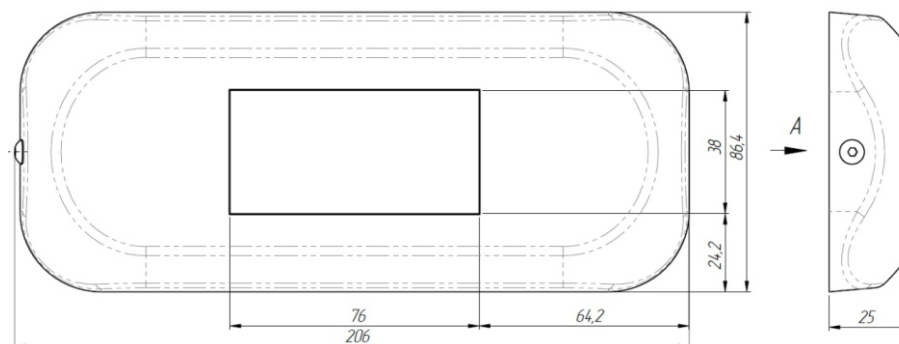
Тип станции управления:
УЛ, УЭЛ, УКЛ, НКУ, ШУЛМ



Тип крепления:
монтажная планка на стену



Отображаемые элементы:
этаж, направление движения



Особенности

- Антивандальное стекло толщиной 4 мм

Форма заказа: Индикатор шахтный МЮ.ИШНТ.02.00.00.X

X – станция управления: УЛ, УЭЛ, УКЛ, НКУ, ШУЛМ



Индикатор шахтный МЮ.ИШНТ.03.00.00



Габаритные размеры
(ШхВхГ):
208,2х86х25,5 мм



Материал:
сталь нержавеющая
шлифованная AISI 304



Длина кабеля:
2,3 м (при необходимости
уточняется при заказе)



Цвет индикации:
белый, красный, синий



Тип индикатора:
индикатор точечный
МЮ.ИТ.02.00



Тип станции управления:
УЛ, УЭЛ, УКЛ, НКУ, ШУЛМ, ШК6000



Тип крепления:
монтажная планка на стену



Отображаемые элементы:
этаж, направление движения,
режимы работы



Особенности

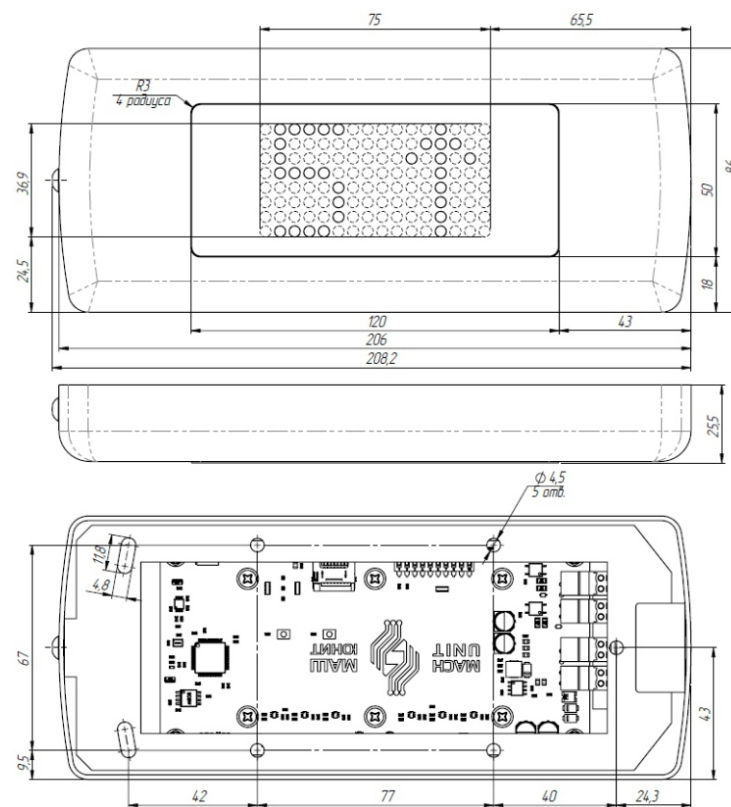
- Антивандальное стекло толщиной 4 мм

Форма заказа: Индикатор шахтный МЮ.ИШНТ.03.00.00.Х.У.З

Х – станция управления: УЛ, УЭЛ, УКЛ, НКУ, ШУЛМ, ШК6000

У – цвет индикации: Б – белый, К – красный, С – синий

З – наличие CAN-интерфейса: CAN – да, NCAN – нет





Индикатор шахтный МЮ.ИШНТД.03.00.00



Габаритные размеры
(ШхВхГ):
208,2x86x25,5 мм



Материал:
сталь нержавеющая
шлифованная AISI 304



Длина кабеля:
2,3 м (при необходимости
уточняется при заказе)



Цвет индикации:
белый, красный, синий



Тип индикатора:
индикатор точечный
МЮ.ИТ.02.00



Тип станции управления:
УЛ, УЭЛ, УКЛ, НКУ, ШУЛМ, ШК6000



Тип крепления:
монтажная планка на стену



Отображаемые элементы:
этаж, направление движения,
режимы работы



Особенности

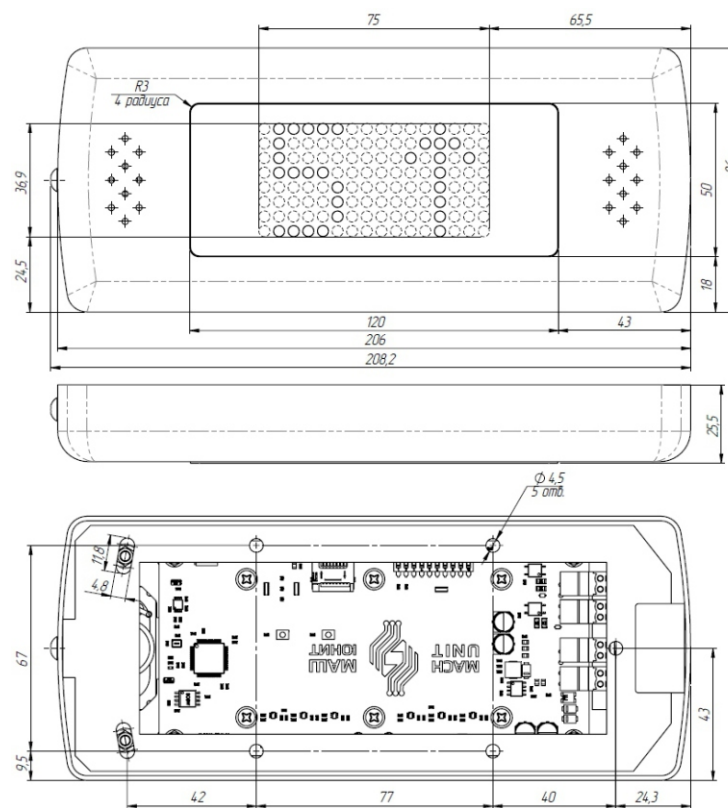
- Антивандальное стекло толщиной 4 мм, динамик

Форма заказа: Индикатор шахтный МЮ.ИШНТД.03.00.00.X.Y.Z

X – станция управления: УЛ, УЭЛ, УКЛ, НКУ, ШУЛМ, ШК6000

Y – цвет индикации: Б – белый, К – красный, С – синий

Z – наличие CAN-интерфейса: CAN – да, NCAN – нет





Индикатор шахтный МЮ.ИШНД43.01.00.00



Габаритные размеры
(ШхВхГ):
195x106x25 мм



Материал:
сталь нержавеющая
шлифованная AISI 304



Длина кабеля:
2,3 м (при необходимости
уточняется при заказе)



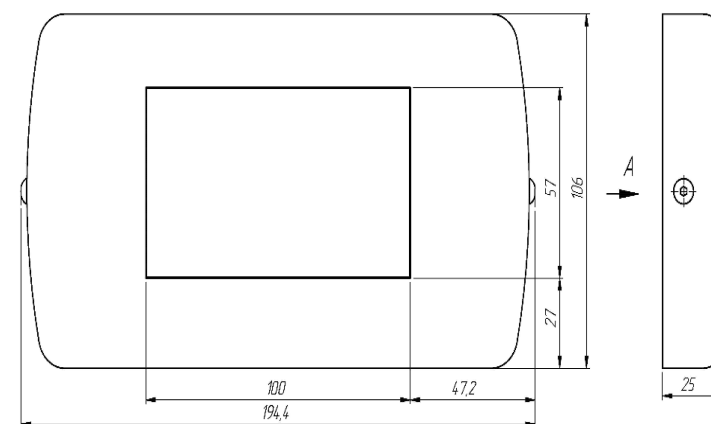
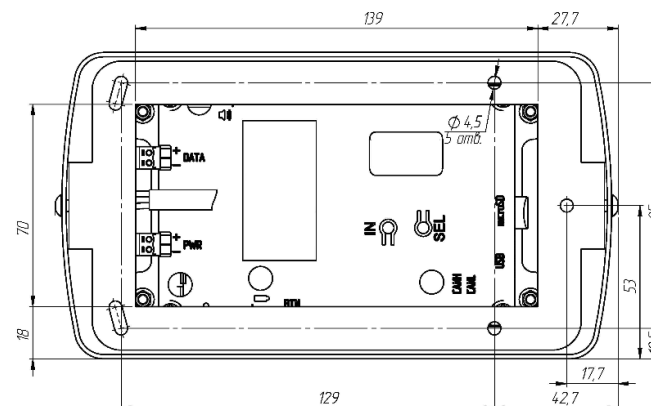
Тип индикатора:
дисплей TFT 4,3"



Тип станции управления:
УЛ, УЭЛ, УКЛ, НКУ, ШУЛМ, ШК6000



Тип крепления:
монтажная планка на стену



Особенности

- Антивандальное стекло толщиной 5 мм

Форма заказа: Индикатор шахтный МЮ.ИШНД43.01.00.00.Х

Х – станция управления: УЛ, УЭЛ, УКЛ, НКУ, ШУЛМ, ШК6000



Индикатор шахтный МЮ.ИШНД4ЗД.01.00.00



Габаритные размеры
(ШхВхГ):
195x106x25 мм



Материал:
сталь нержавеющая
шлифованная AISI 304



Длина кабеля:
2,3 м (при необходимости
уточняется при заказе)



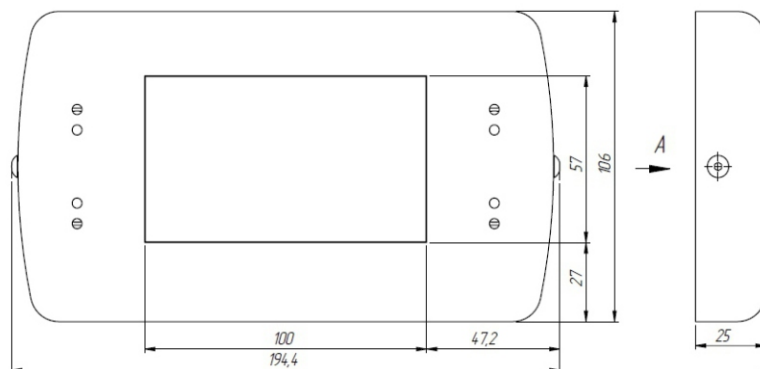
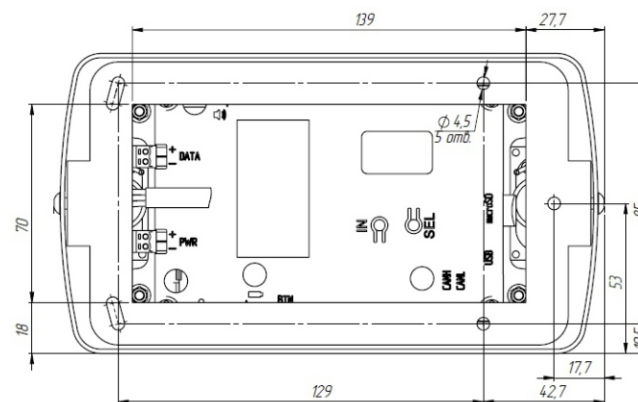
Тип индикатора:
дисплей TFT 4,3"



Тип станции управления:
ул, уэл, укл, нку, шулм, шк6000



Тип крепления:
монтажная планка на стену



Особенности

- Антивандальное стекло толщиной 5 мм, динамик

Форма заказа: Индикатор шахтный МЮ.ИШНД4ЗД.01.00.00.X

X – станция управления: УЛ, УЭЛ, УКЛ, НКУ, ШУЛМ, ШК6000



Индикатор шахтный МЮ.ИШН.54.01.00



Габаритные размеры
(ШхВхГ):
195x106x25 мм



Материал:
сталь нержавеющая
шлифованная AISI 304



Длина кабеля:
2,3 м (при необходимости
уточняется при заказе)



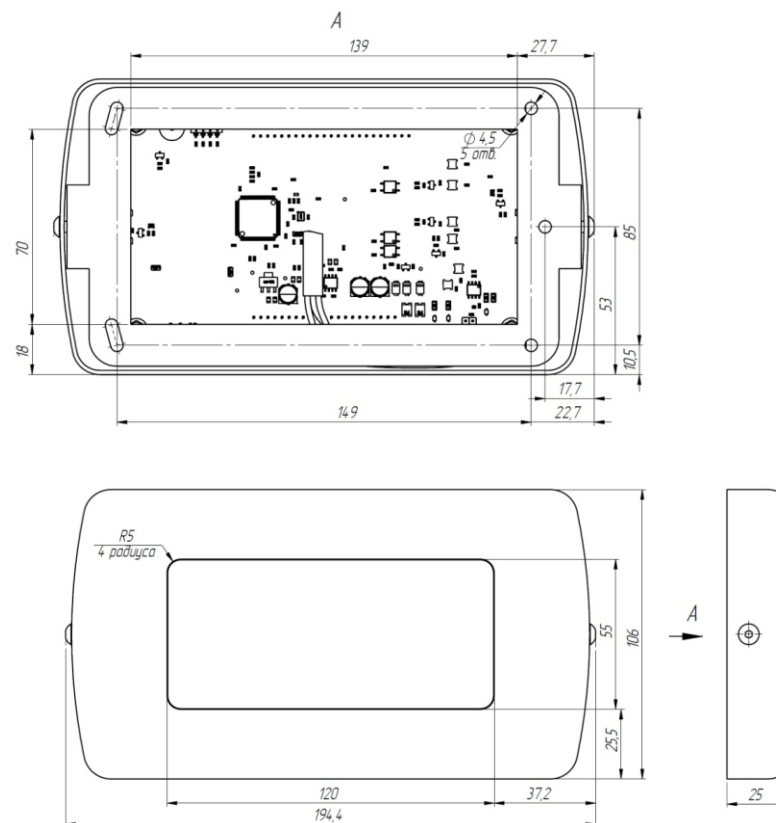
Тип индикатора:
индикатор LCD 5.4"



Тип станции управления:
ул, уэл, укл, нку, шулм, шк6000



Тип крепления:
монтажная планка на стену



Особенности

- Антивандальное стекло толщиной 3 мм

Форма заказа: Индикатор шахтный МЮ.ИШН.54.01.00.Х

Х – станция управления: УЛ, УЭЛ, УКЛ, НКУ, ШУЛМ, ШК6000



Индикатор шахтный МЮ.ИШН.01.00



Габаритные размеры
(ШхВхГ):
250x100x17 мм



Материал:
сталь нержавеющая
шлифованная AISI 304,
хромированный пластик



Длина кабеля:
2,3 м (при необходимости
уточняется при заказе)



Цвет индикации:
белый, красный, синий



Тип индикатора:
индикатор точечный
МЮ.ИТ.02.00



Тип станции управления:
УЛ, УЭЛ, УКЛ, НКУ, ШУЛМ, ШК6000



Тип крепления:
монтажная планка на стену



Отображаемые элементы:
этаж, направление движения,
режимы работы

Особенности

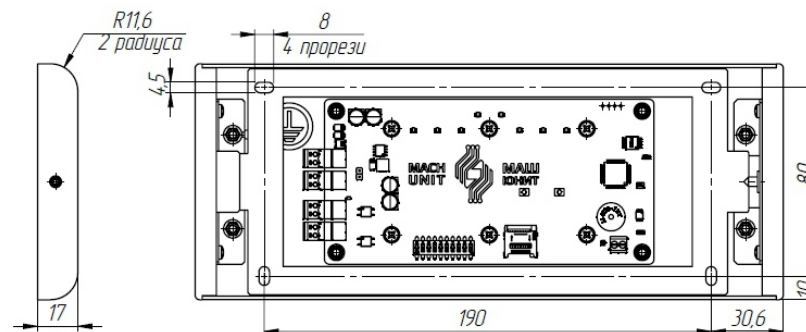
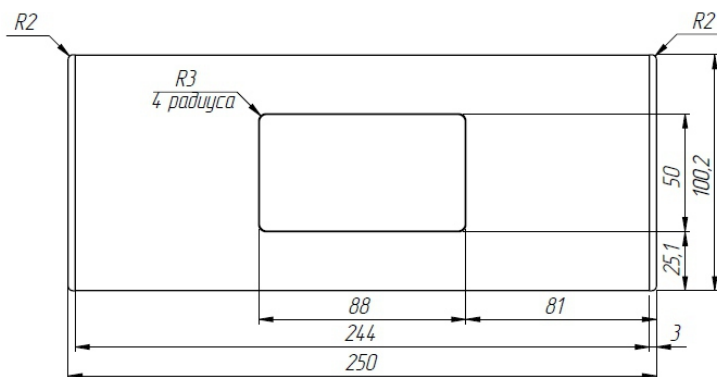
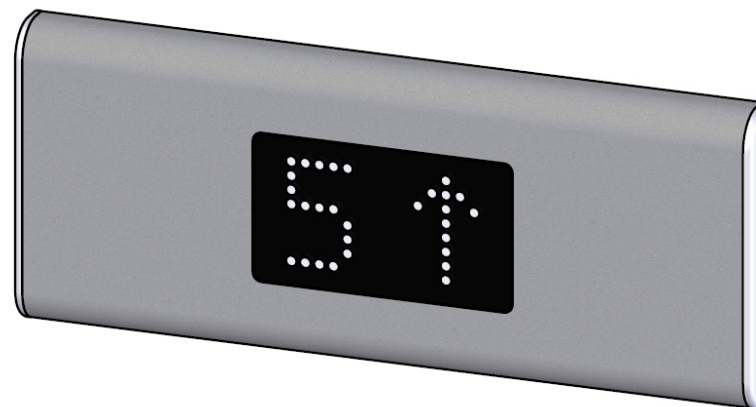
- Антивандальное стекло толщиной 3 мм

Форма заказа: Индикатор шахтный МЮ.ИШН.01.00.Х.У.З

Х – станция управления: УЛ, УЭЛ, УКЛ, НКУ, ШУЛМ, ШК6000

У – цвет индикации: Б – белый, К – красный, С – синий

З – наличие CAN-интерфейса: CAN – да, NCAN – нет



ПОСТЫ ВЫЗЫВНЫЕ





Пост вызывной МЮ.ПВН1.01.00.00



Габаритные размеры
(ШxВxГ):
208x86x26,5 мм



Длина кабеля:
1,5 м (при необходимости
уточняется при заказе)

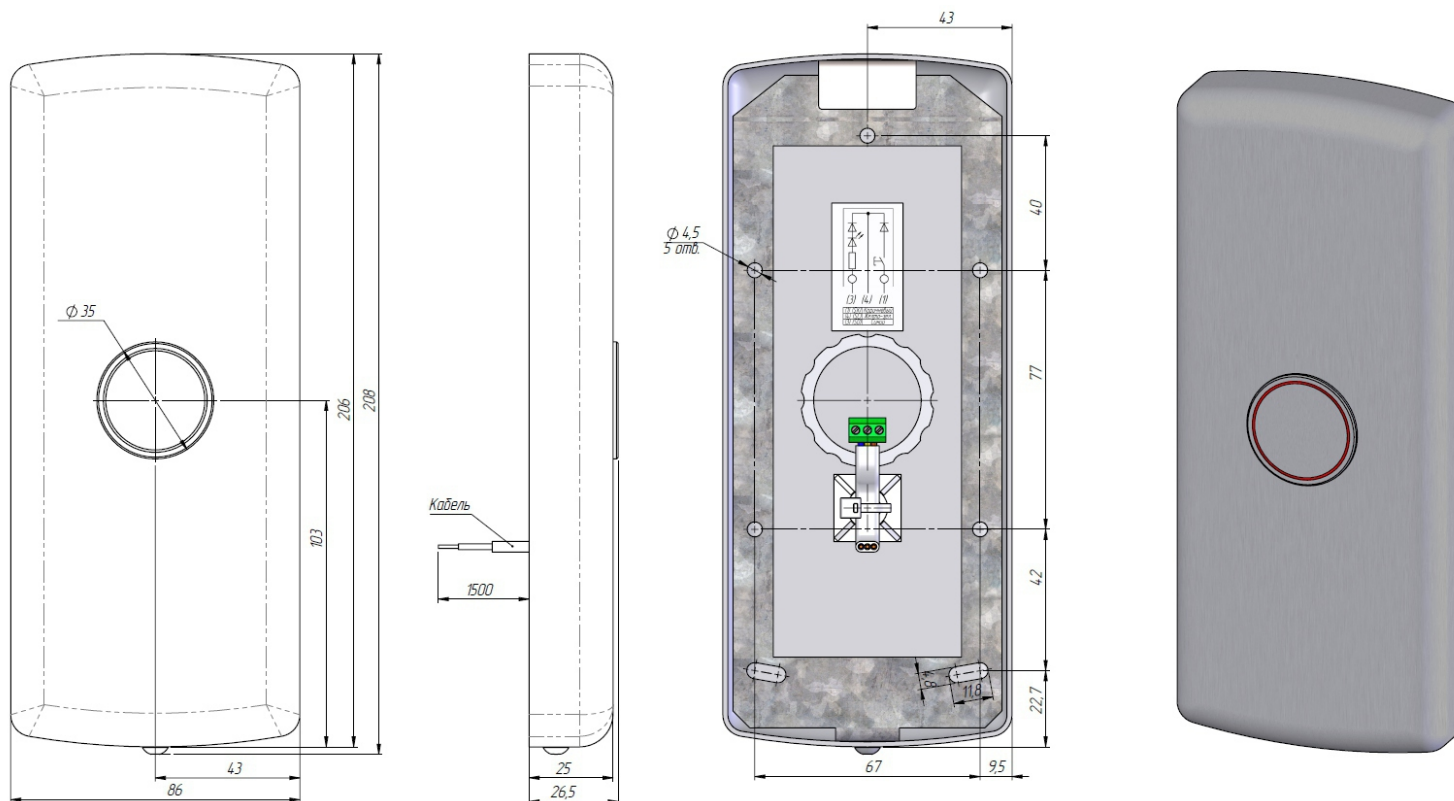


Материал:
сталь нержавеющая
шлифованная AISI 304



Тип крепления:
резьбовые шпильки (в комплекте)
+ прижимная планка (в комплекте)

Форма заказа: Пост вызывной МЮ.ПВН1.01.00.00





Пост вызывной МЮ.ПВН1.02.00.00



Габаритные размеры
(ШхВхГ):
208x86x26,5 мм



Длина кабеля:
1,5 м (при необходимости
уточняется при заказе)



Материал:
сталь нержавеющая
шлифованная AISI 304



Тип крепления:
монтажная планка на стену,
креплёжные элементы в комплекте



Отображаемые элементы:
этаж, направление движения,
пиктограмма перегрузки,
пиктограмма вызова
диспетчера, пиктограмма
установки связи с диспетчером



Тип индикатора:
индикатор LCD 3.2"



Тип станции управления:
УЛ, УЭЛ, УКЛ, НКУ, ШУЛМ,
ШК6000



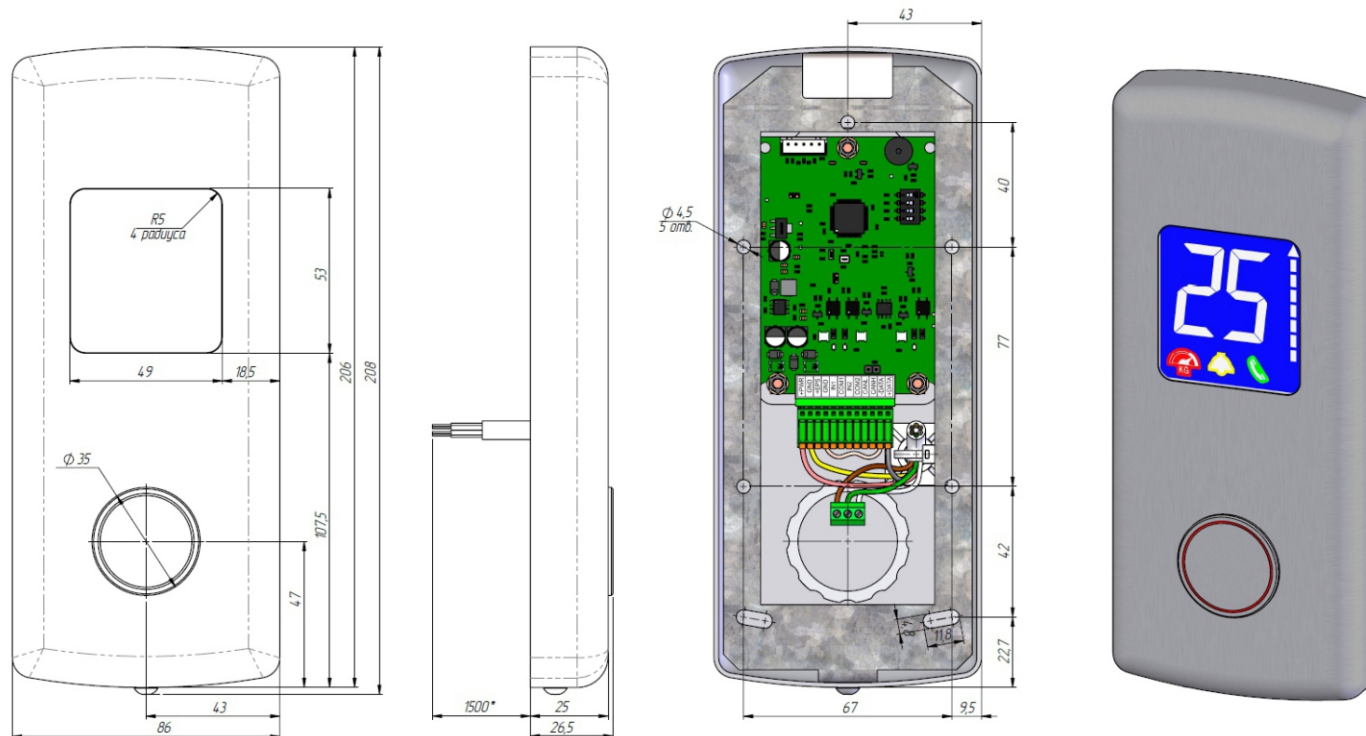
Интерфейс:
последовательный, CAN



Звуковое оповещение:
гонг

Форма заказа: Пост вызывной МЮ.ПВН1.02.00.00.X

X - станция управления: УЛ, УЭЛ, УКЛ, НКУ, ШУЛМ





Пост вызывной МЮ.ПВН1.03.00.00



Габаритные размеры
(ШxВxГ):
206x86,4x26,5 мм



Длина кабеля:
1,5 м (при необходимости
уточняется при заказе)

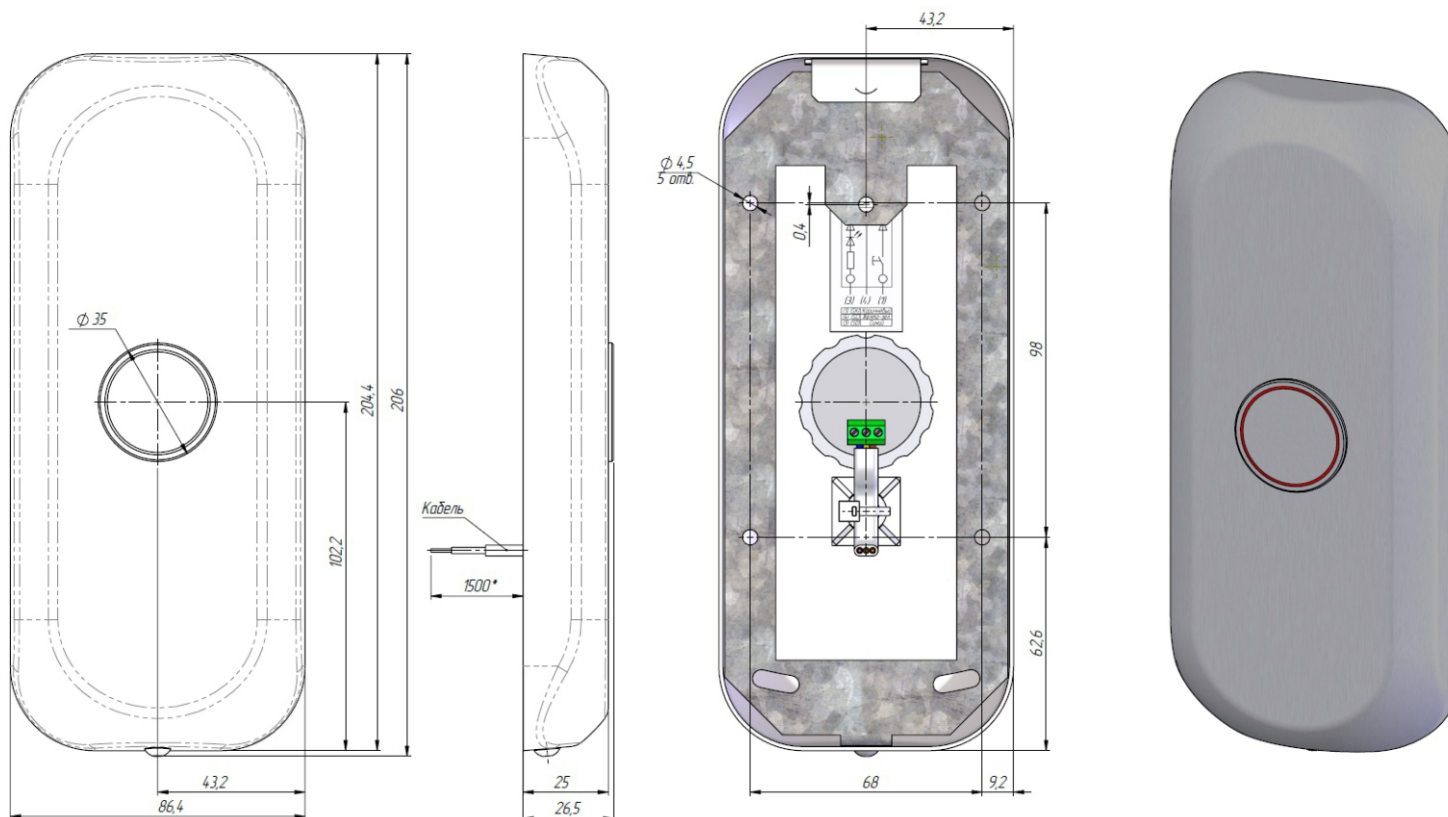


Материал:
сталь нержавеющая
шлифованная AISI 304



Тип крепления:
монтажная планка на стену

Форма заказа: Пост вызывной МЮ.ПВН1.03.00.00





Пост вызывной МЮ.ПВН1П.02.00.00



Габаритные размеры
(ШхВхГ):
208х86х26,5 мм



Длина кабеля:
1,5 м (при необходимости
уточняется при заказе)



Материал:
сталь нержавеющая
шлифованная AISI 304

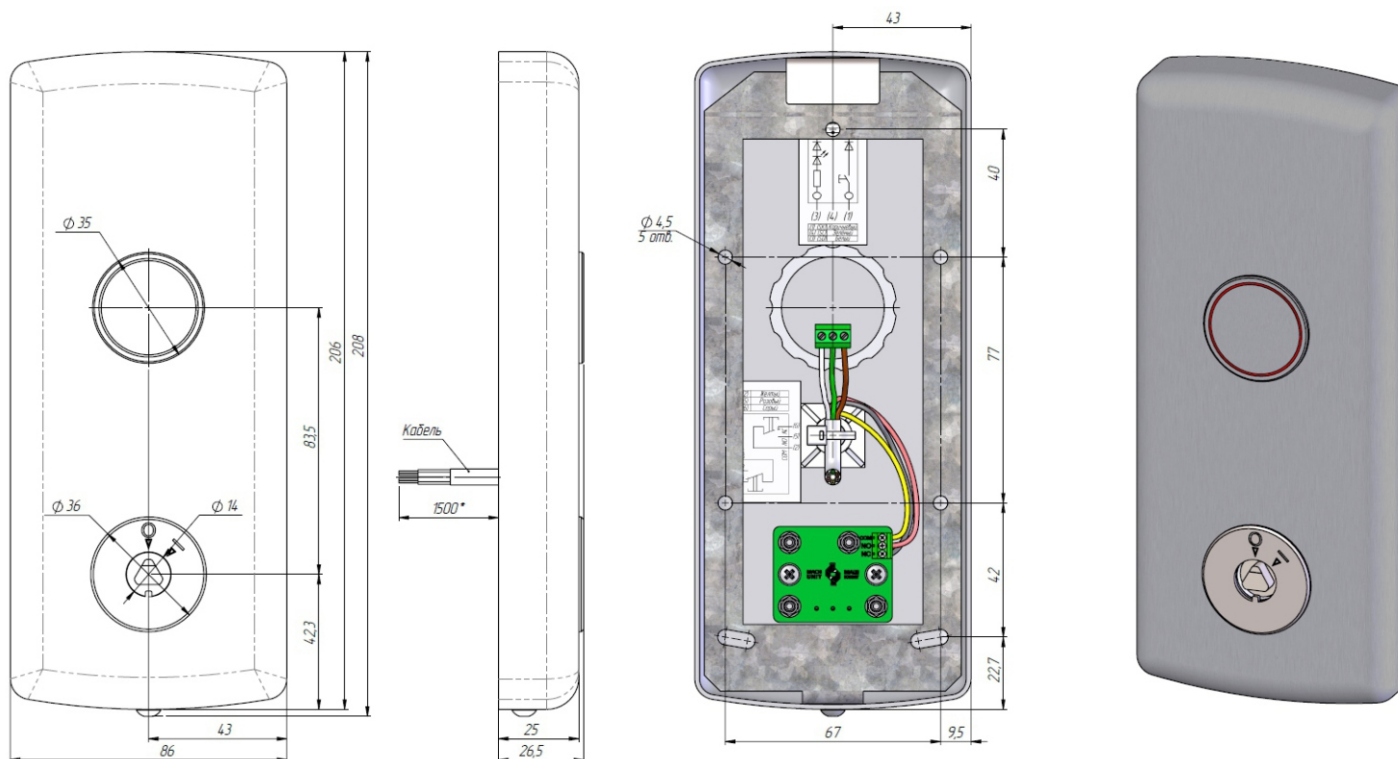


Тип крепления:
монтажная планка на стену

Особенности

Форма заказа: Пост вызывной МЮ.ПВН1П.02.00.00

- Замок ППП МЮ.ЗП.05.00.00, крепёжные элементы в комплекте





Пост вызывной МЮ.ПВН1П.03.00.00



Габаритные размеры
(ШxВxГ):
206x86,4x26,5 мм



Длина кабеля:
1,5 м (при необходимости
уточняется при заказе)



Материал:
сталь нержавеющая
шлифованная AISI 304

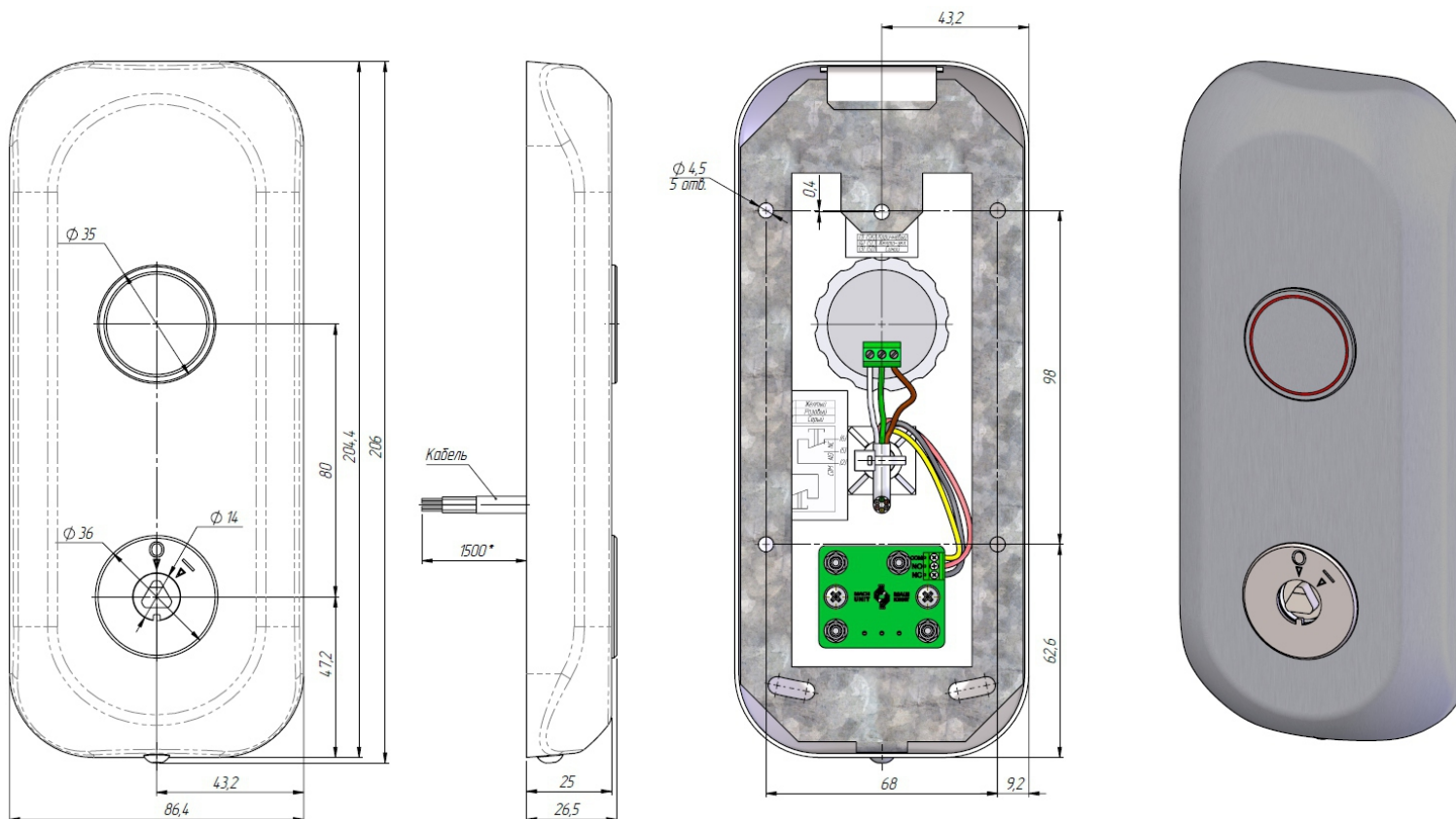


Тип крепления:
монтажная планка на стену

Особенности

Форма заказа: Пост вызывной МЮ.ПВН1П.03.00.00

- Замок ППП МЮ.ЗП.05.00.00, крепёжные элементы в комплекте





Пост вызывной МЮ.ПВН2.01.00.00



Габаритные размеры
(ШхВхГ):
208х86х26,5 мм



Длина кабеля:
1,5 м (при необходимости
уточняется при заказе)

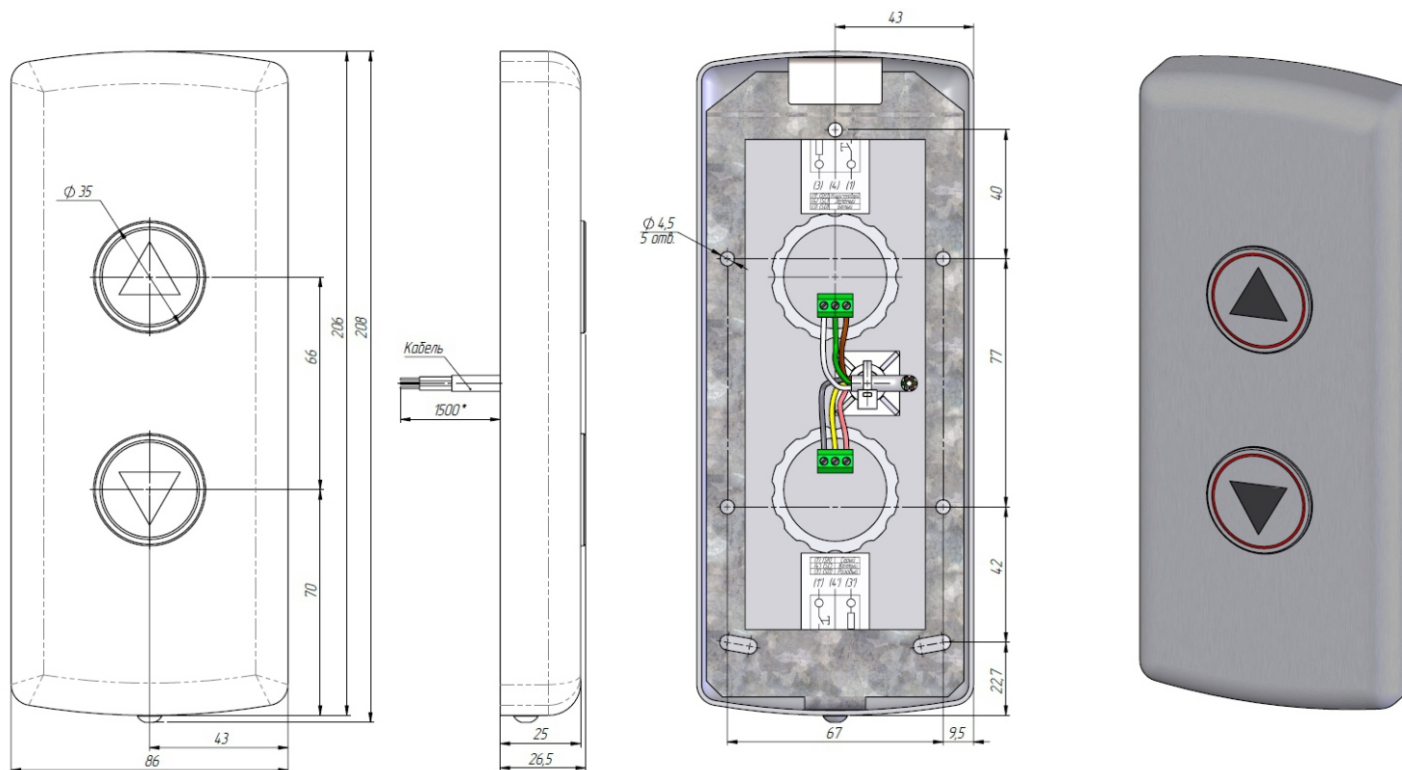


Материал:
сталь нержавеющая
шлифованная AISI 304



Тип крепления:
монтажная планка на стену

Форма заказа: Пост вызывной МЮ.ПВН2.01.00.00





Пост вызывной МЮ.ПВН2.02.00.00



Габаритные размеры
(ШхВхГ):
206х86,4х26,5 мм



Длина кабеля:
1,5 м (при необходимости
уточняется при заказе)

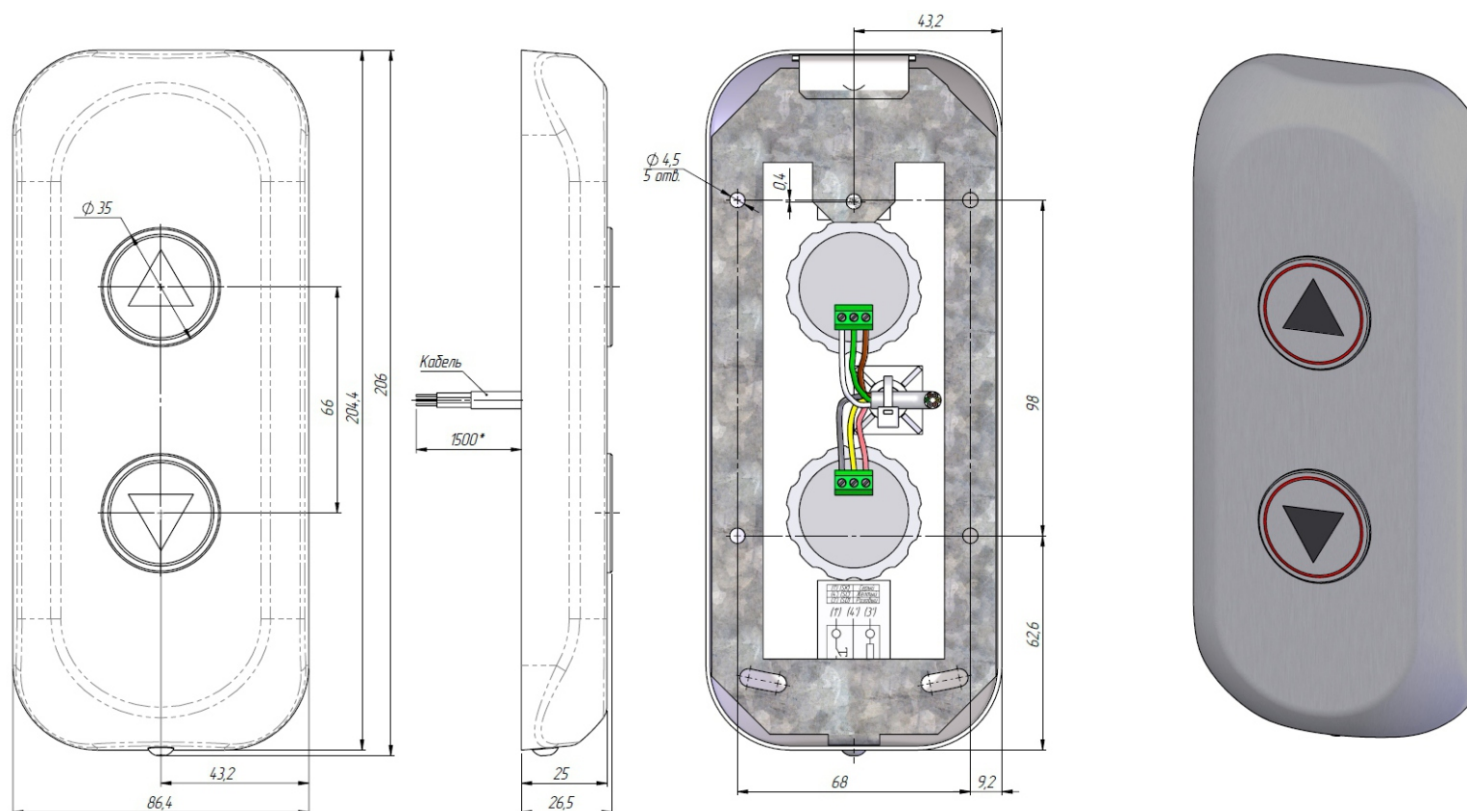


Материал:
сталь нержавеющая
шлифованная AISI 304



Тип крепления:
монтажная планка на стену

Форма заказа: Пост вызывной МЮ.ПВН2.02.00.00





Пост вызывной МЮ.ПВН.01.00



Габаритные размеры
(ШxВxГ):
250x100x17 мм



Длина кабеля:
1,5 м (при необходимости
уточняется при заказе)

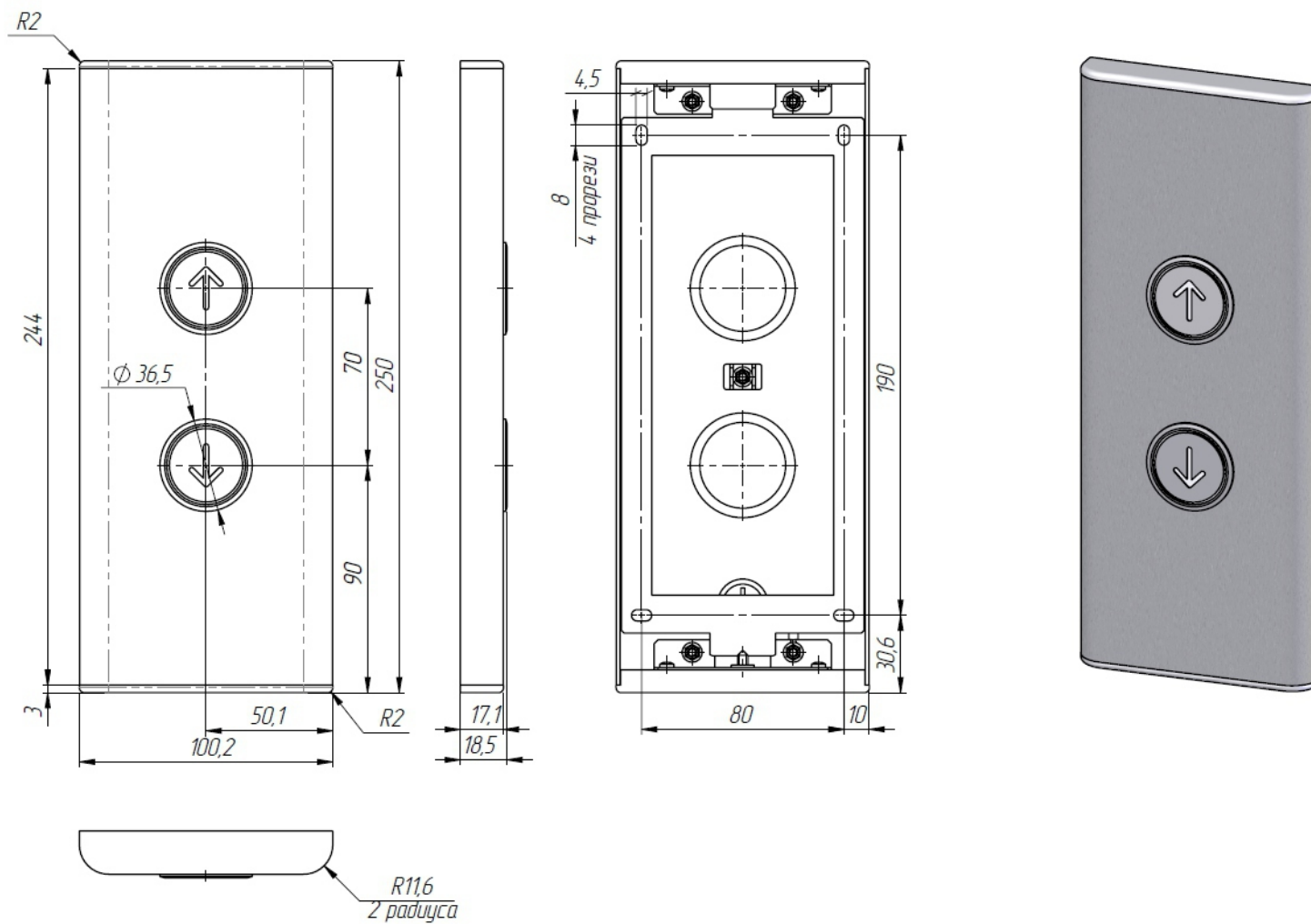


Материал:
сталь нержавеющая,
хромированный пластик



Тип крепления:
монтажная планка на стену

Форма заказа: Пост вызывной МЮ.ПВН.01.00





Пост вызывной МЮ.ПВН.02.00



Габаритные размеры
(ШxВxГ):
250x100x17 мм



Длина кабеля:
1,5 м (при необходимости
уточняется при заказе)

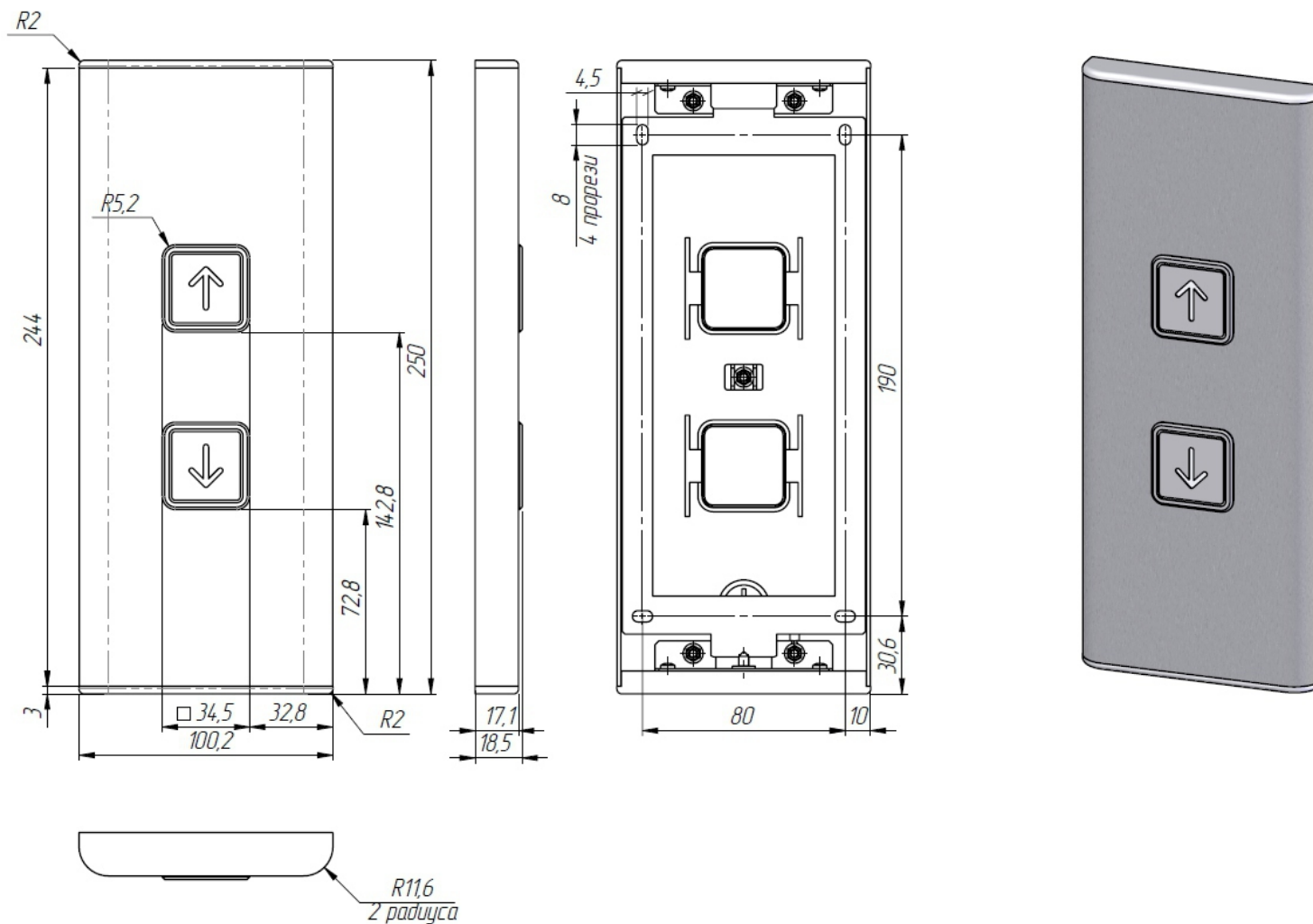


Материал:
сталь нержавеющая,
хромированный пластик



Тип крепления:
монтажная планка на стену

Форма заказа: Пост вызывной МЮ.ПВН.02.00





Пост вызывной МЮ.ПВВ1.01.00.00



Габаритные размеры
(ШхВхГ):
160x105x32 мм



Длина кабеля:
1,5 м (при необходимости
уточняется при заказе)



Материал:
сталь нержавеющая
шлифованная AISI 304



Тип крепления:
резьбовые шпильки (в комплекте)
+ прижимная планка (в комплекте)

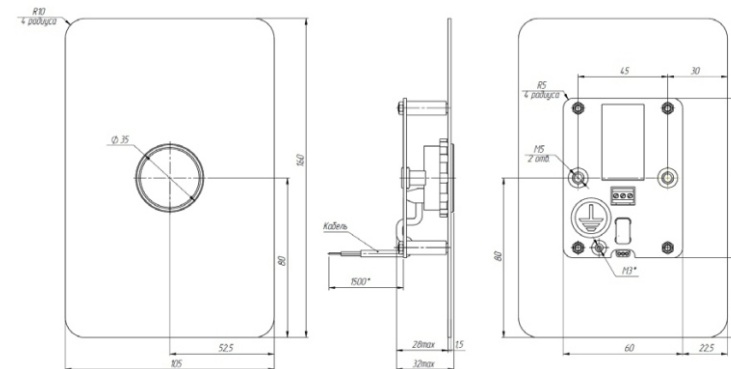
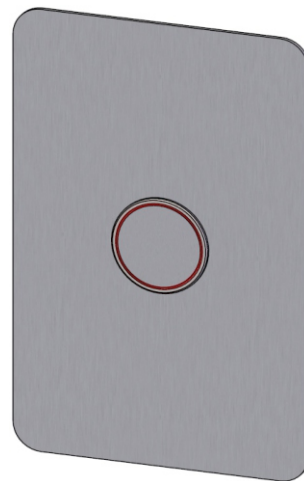
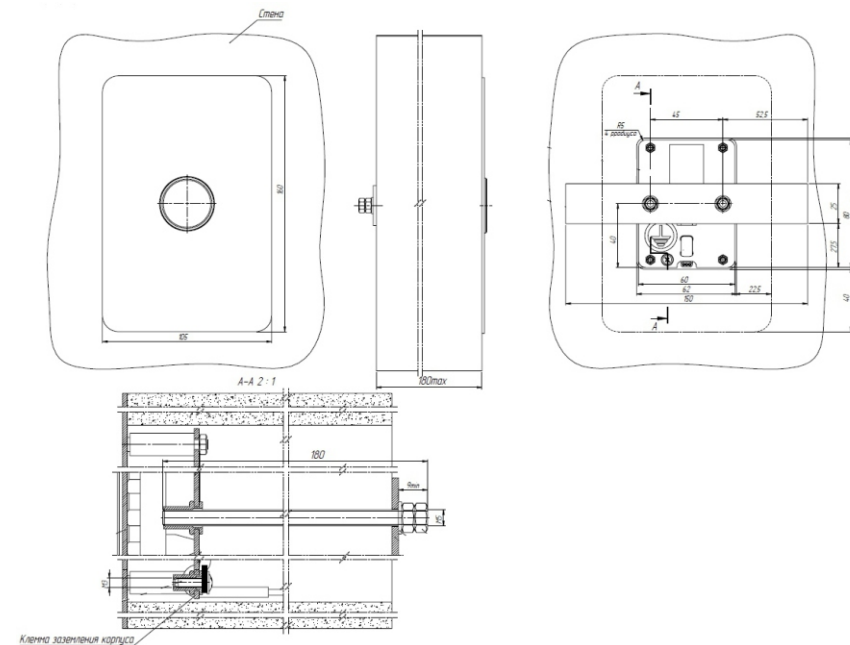


Схема монтажа



Форма заказа: Пост вызывной МЮ.ПВВ1.01.00.00



Пост вызывной МЮ.ПВВ1П.01.00.00



Габаритные размеры
(ШхВхГ):
190x105x40 мм



Длина кабеля:
1,5 м (при необходимости
уточняется при заказе)



Материал:
сталь нержавеющая
шлифованная AISI 304



Тип крепления:
резьбовые шпильки (в комплекте)
+ прижимная планка (в комплекте)

Особенности

- Замок ППП МЮ.ЗП00.00.00

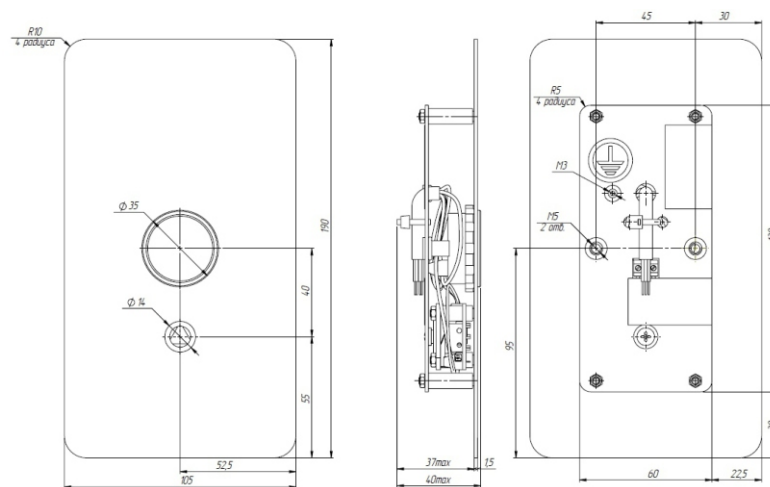
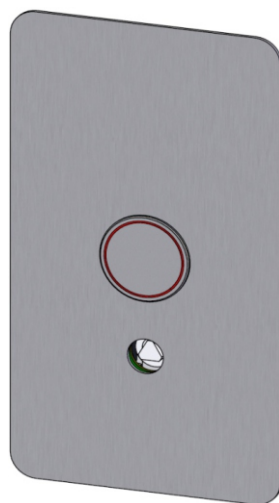
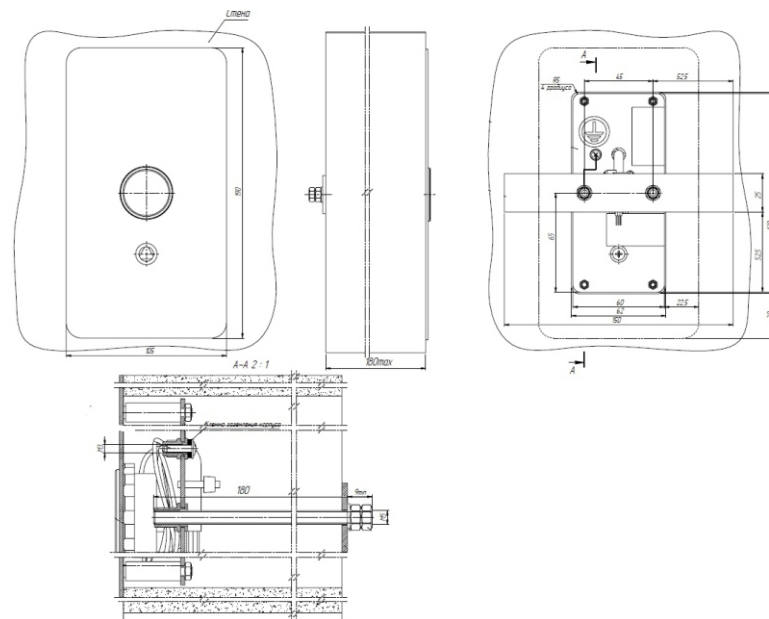


Схема монтажа



Форма заказа: Пост вызывной МЮ.ПВВ1.01.00.00



Пост вызывной МЮ.ПВВ1П.02.00.00



Габаритные размеры
(ШxВxГ):
190x105x40 мм



Длина кабеля:
1,5 м (при необходимости
уточняется при заказе)



Материал:
сталь нержавеющая
шлифованная AISI 304



Тип крепления:
резьбовые шпильки (в комплекте)
+ прижимная планка (в комплекте)

Особенности

- Замок ППП МЮ.ЗП.05.00.00

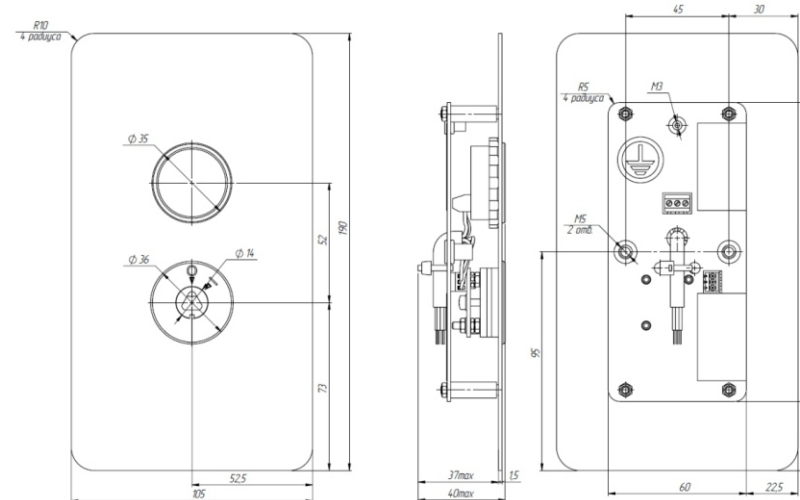
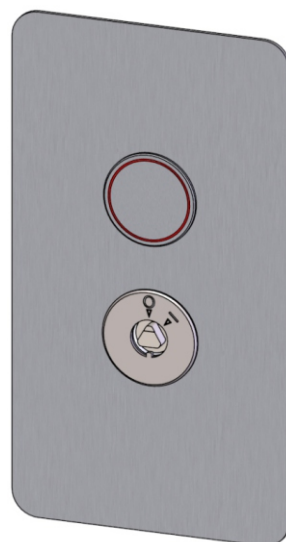
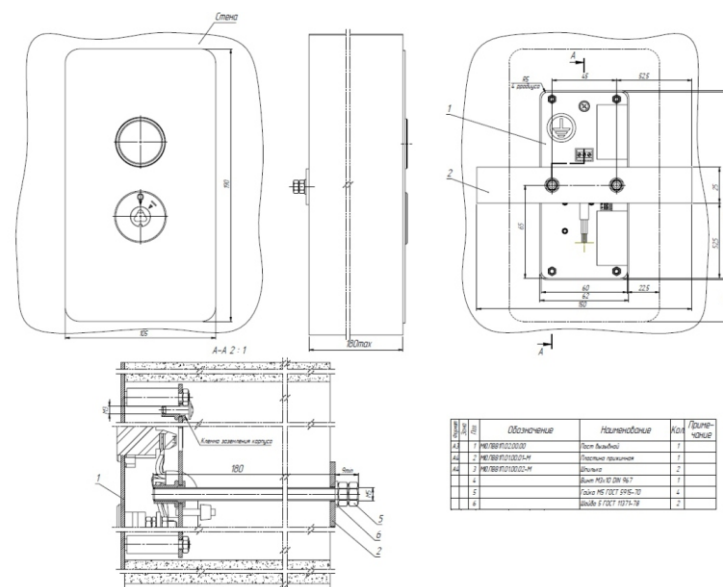


Схема монтажа



Форма заказа: Пост вызывной МЮ.ПВВ1П.02.00.00



Пост вызывной МЮ.ПВВ2.01.00.00



Габаритные размеры
(ШхВхГ):
170x105x40 мм



Длина кабеля:
1,5 м (при необходимости
уточняется при заказе)



Материал:
сталь нержавеющая
шлифованная AISI 304



Тип крепления:
резьбовые шпильки (в комплекте)
+ прижимная планка (в комплекте)

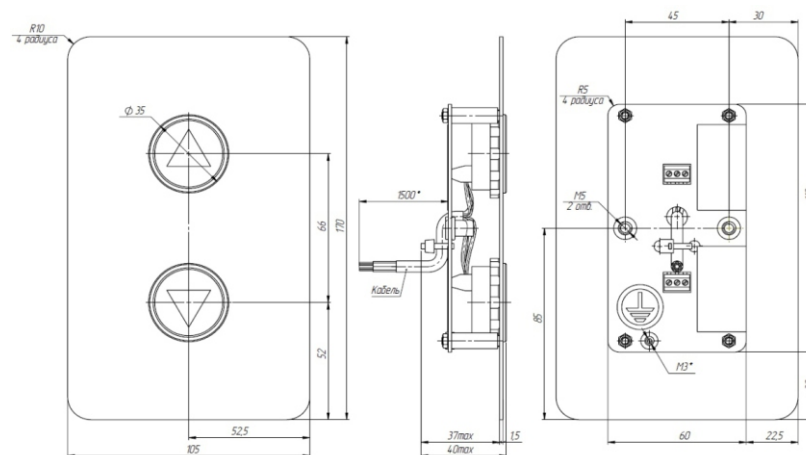
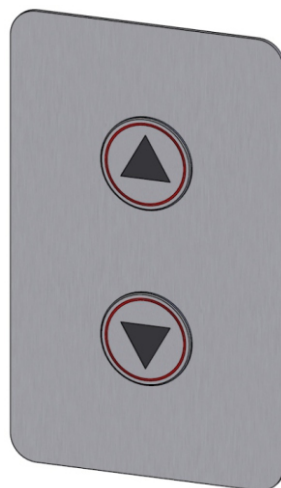
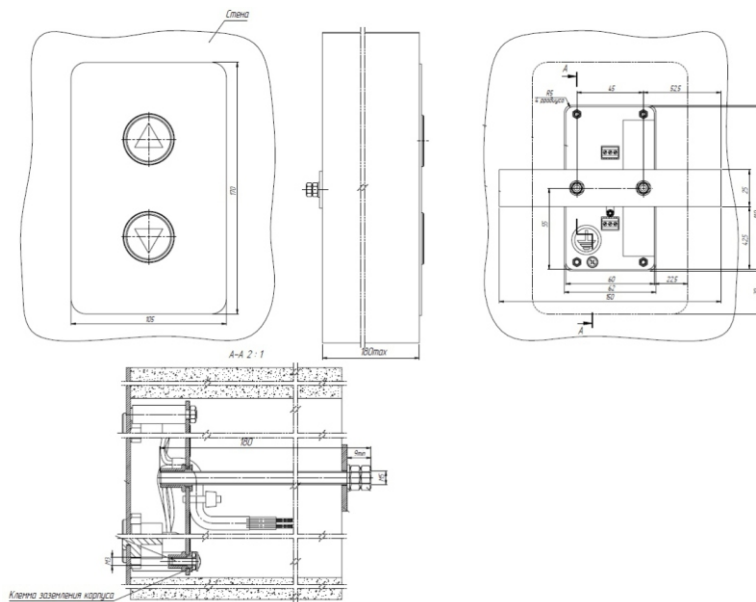


Схема монтажа



Форма заказа: Пост вызывной МЮ.ПВВ2.01.00.00



Пост вызывной МЮ.ПВВЭ.01.00



Габаритные размеры
(ШхВхГ):
170x100x28мм



Длина кабеля:
1,5 м (при необходимости
уточняется при заказе)

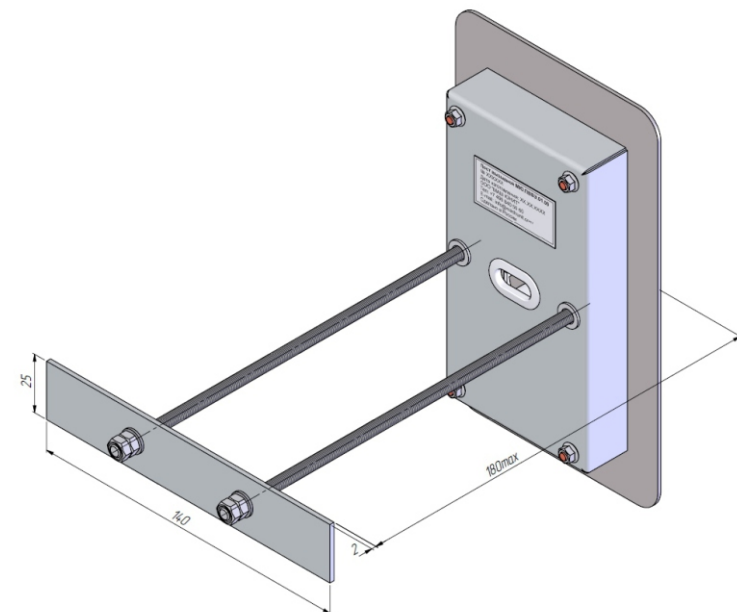
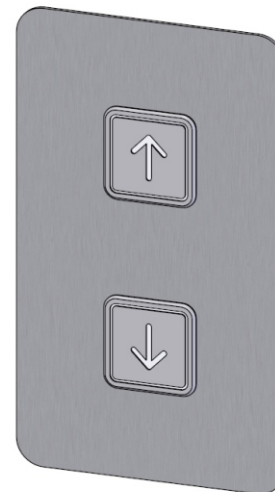
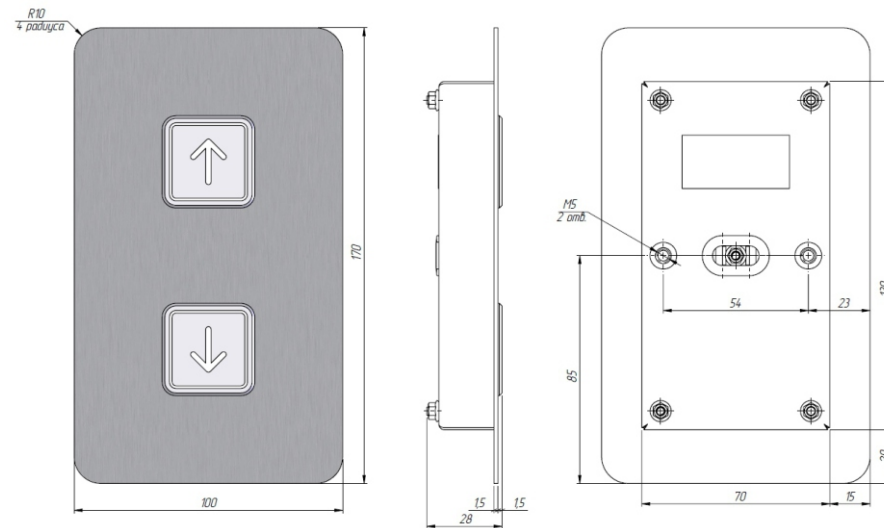


Материал:
сталь нержавеющая
шлифованная AISI 304



Тип крепления:
резьбовые шпильки (в комплекте)
+ прижимная планка (в комплекте)

Форма заказа: Пост вызывной МЮ.ПВВЭ.01.00.00





Пост вызывной МЮ.ПВВЭ.02.00



Габаритные размеры
(ШxВxГ):
170x100x28мм



Длина кабеля:
1,5 м (при необходимости
уточняется при заказе)

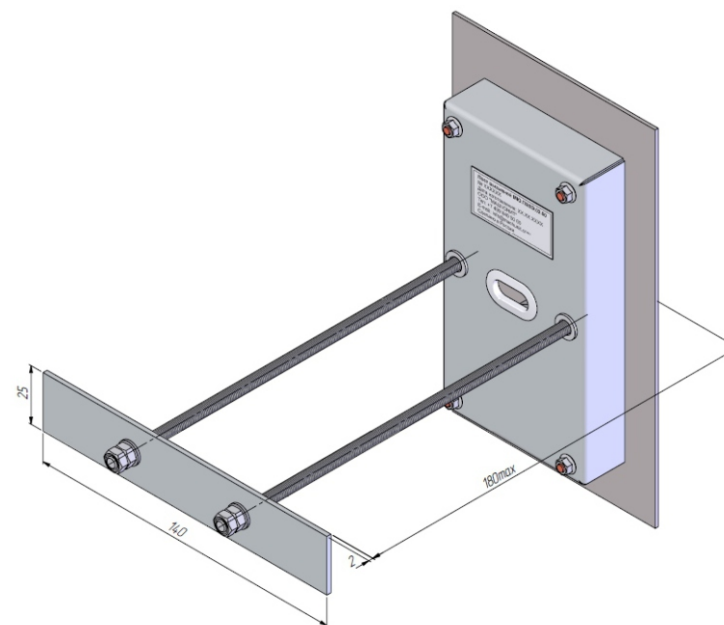
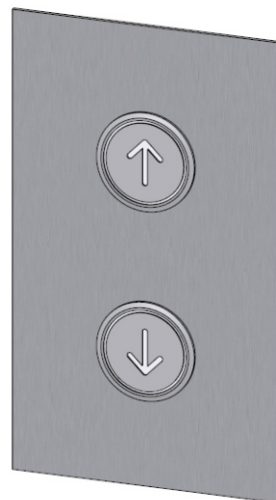
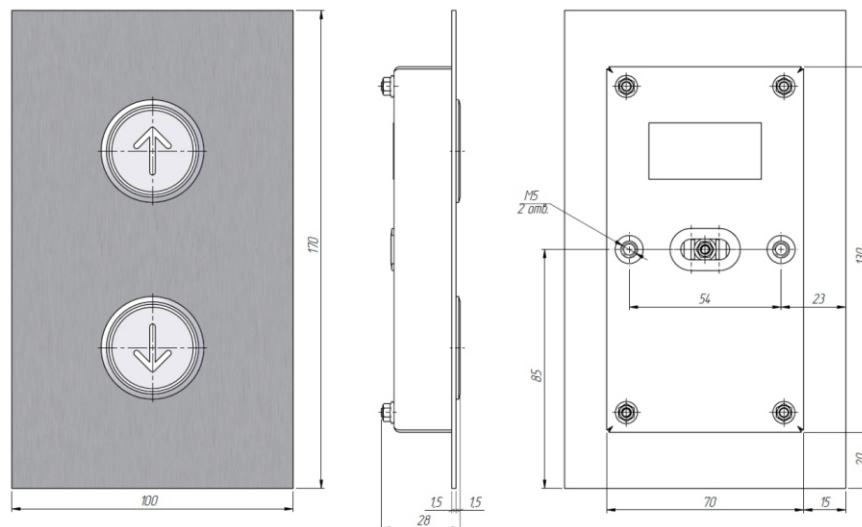


Материал:
сталь нержавеющая
шлифованная AISI 304



Тип крепления:
резьбовые шпильки (в комплекте)
+ прижимная планка (в комплекте)

Форма заказа: Пост вызывной МЮ.ПВВЭ.02.00.00





Пост вызывной МЮ.ПВВ1Д43.01.00.00



Габаритные размеры
(ШхВхГ):
285х180х40 мм



Длина кабеля:
1,5 м (при необходимости
уточняется при заказе)



Материал:
сталь нержавеющая
шлифованная AISI 304



Тип крепления:
резьбовые шпильки (в комплекте)
+ прижимная планка (в комплекте)

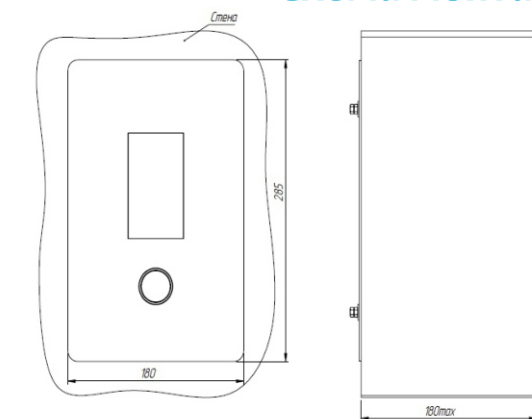


Тип индикатора:
дисплей TFT 4.3"

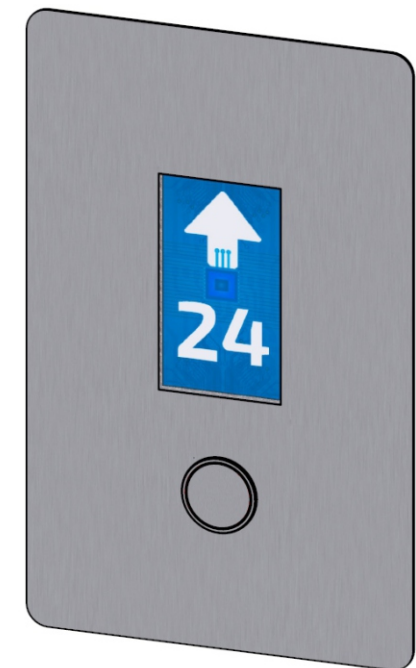
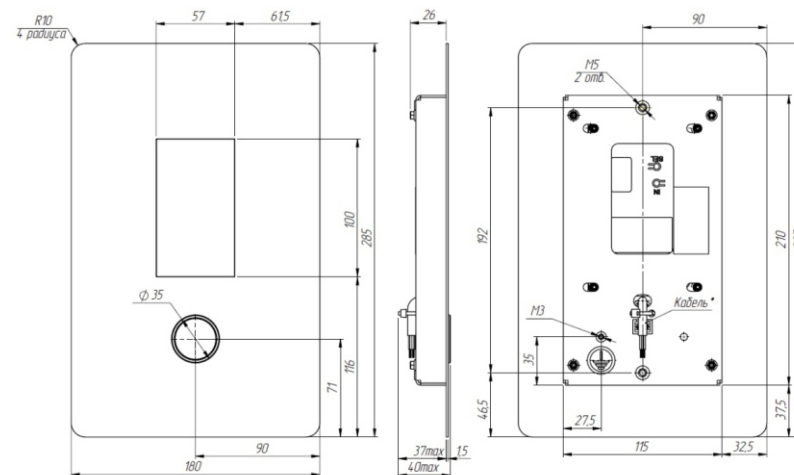
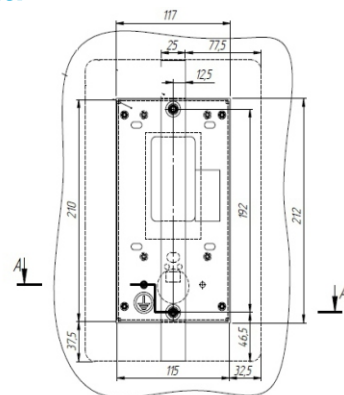
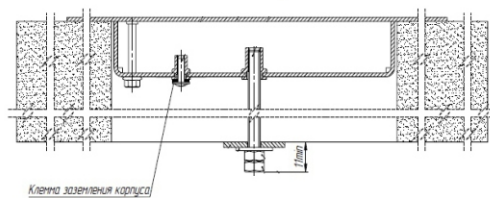


Тип станции управления:
ул, уэл, укл, нку, шулм, шк6000

Схема монтажа



A-A 1:1



Форма заказа: Пост вызывной МЮ.ПВВ1Д43.01.00.00.Х
Х – станция управления: ул, уэл, укл, нку, шулм, шк6000



Пост вызывной МЮ.ПВВТД1.01.00-01



Габаритные размеры
(ВхШхГ):
206x120x35 мм



Система СКУД



Длина кабеля:
1,5 м (при необходимости
уточняется при заказе)



Материал:
сталь нержавеющая
шлифованная AISI 304



Тип крепления:
резьбовые шпильки (в комплекте)
+ прижимная планка (в комплекте)

Форма заказа: Пост вызывной МЮ.ПВВТД1.01.00-01

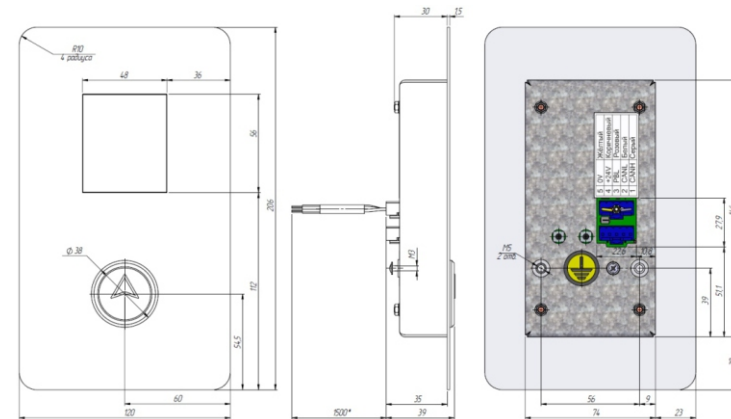
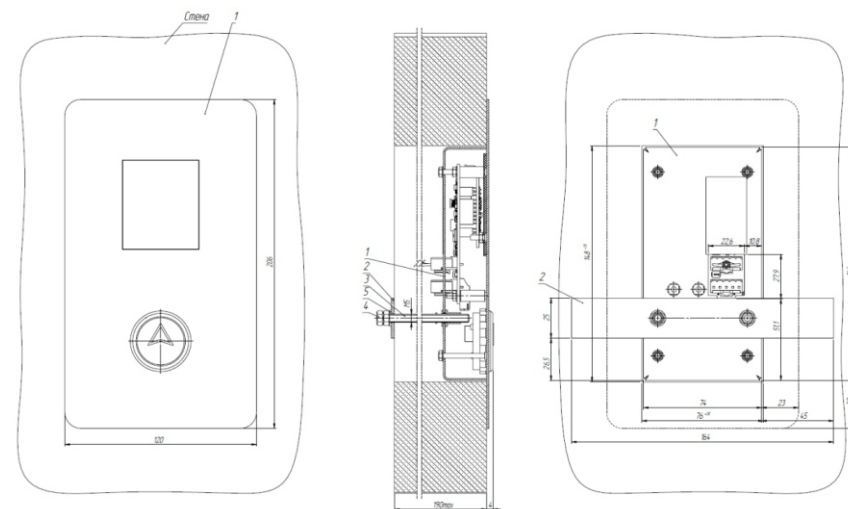


Схема монтажа





Пост вызывной МЮ.ПВВТД1.01.00-02



Габаритные размеры
(ШхВхГ):
206х120х35 мм



Система СКУД



Длина кабеля:
1,5 м (при необходимости
уточняется при заказе)



Материал:
сталь нержавеющая
шлифованная AISI 304



Тип крепления:
резьбовые шпильки (в комплекте)
+ прижимная планка (в комплекте)

Форма заказа: Пост вызывной МЮ.ПВВТД1.01.00-02

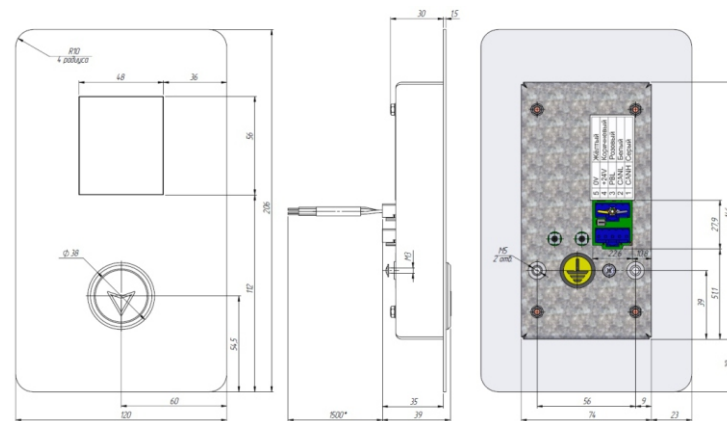
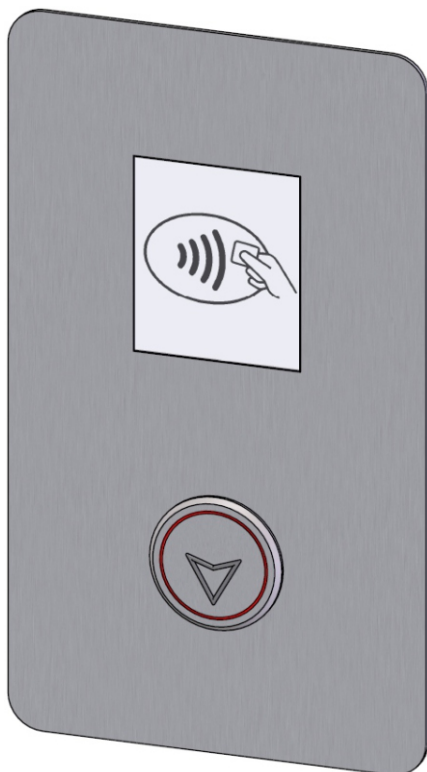
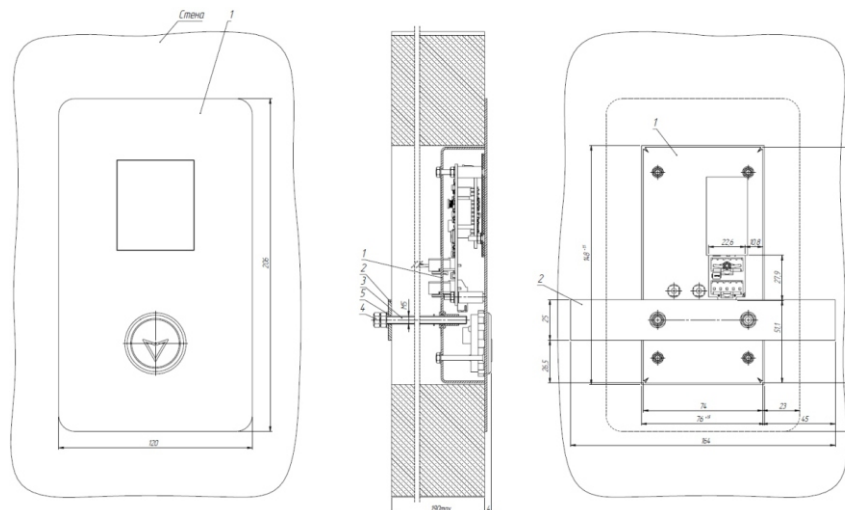


Схема монтажа





Пост вызывной МЮ.ПВВТД2.01.00



Габаритные размеры
(ШxВxГ):
256x120x35 мм



Система СКУД



Длина кабеля:
1,5 м (при необходимости
уточняется при заказе)



Материал:
сталь нержавеющая
шлифованная AISI 304



Тип крепления:
резьбовые шпильки (в комплекте)
+ прижимная планка (в комплекте)

Форма заказа: Пост вызывной МЮ.ПВВТД2.01.00

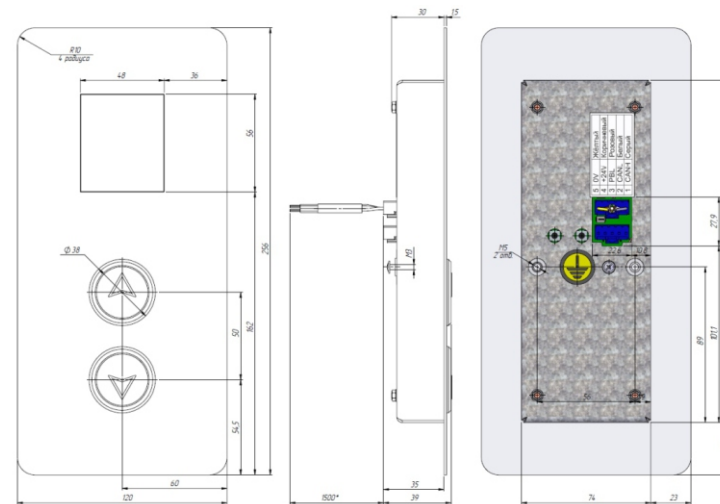
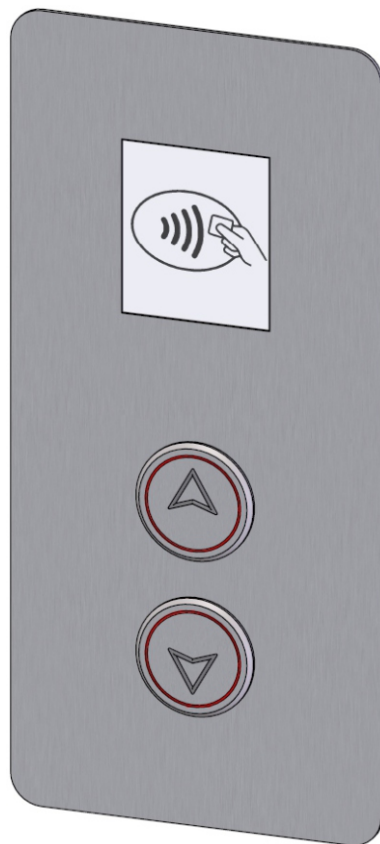
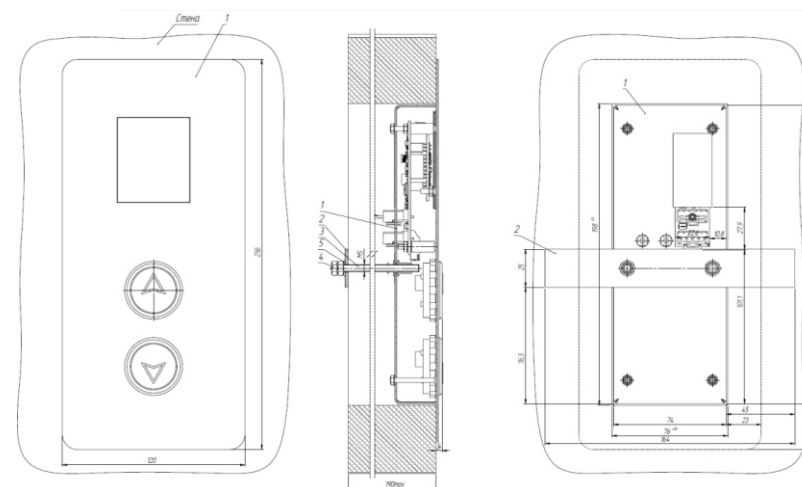


Схема монтажа





Пост вызывной МЮ.ПВВС.01.00



Габаритные размеры
(ВхШхГ):
200x110x37 мм



Материал:
нержавеющая сталь,
стекло силикатное закалённое



Кнопка:
сенсорная с подсветкой

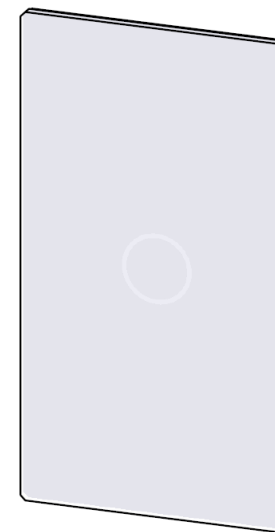
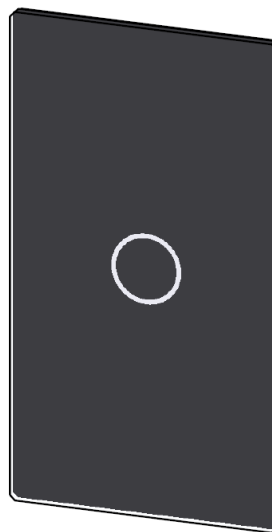
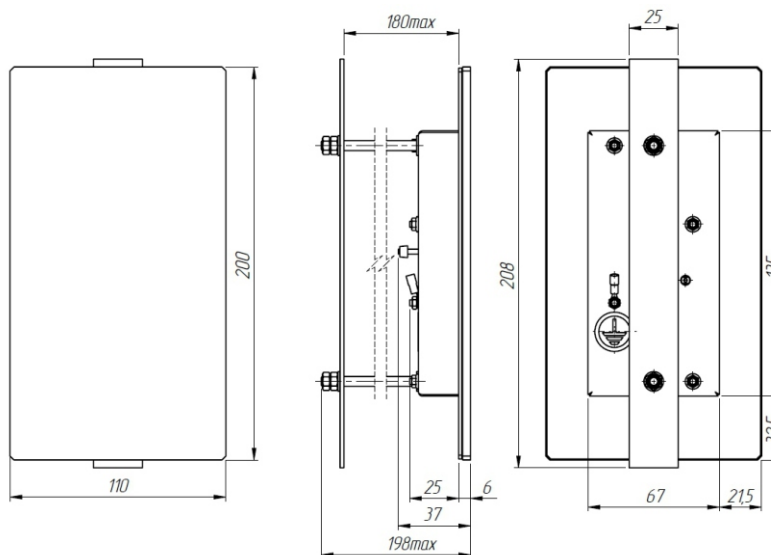


Длина кабеля:
1,5 м (при необходимости
уточняется при заказе)



Тип крепления:
резьбовые шпильки (в комплекте)
+ прижимная планка (в комплекте)

Форма заказа: Пост вызывной МЮ.ПВВС.01.00.Х.У
Х – цвет стекла: Ч- чёрный, Б - белый
У – цвет подсветки кнопки: Б - белый, К- красный, С- синий





Пост вызывной МЮ.ПВВС.02.00



Габаритные размеры
(ВхШхГ):
200x110x37 мм



Материал:
нержавеющая сталь,
стекло силикатное закалённое



Кнопка:
сенсорная с подсветкой

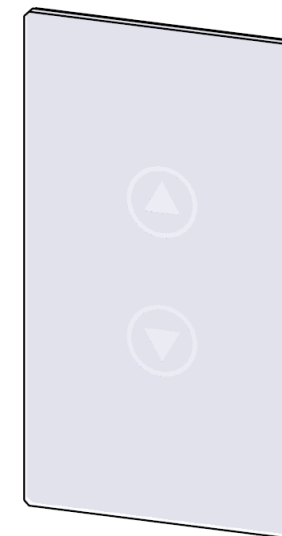
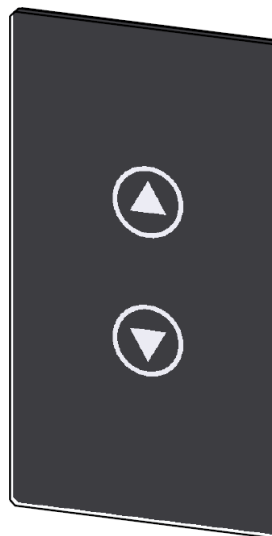
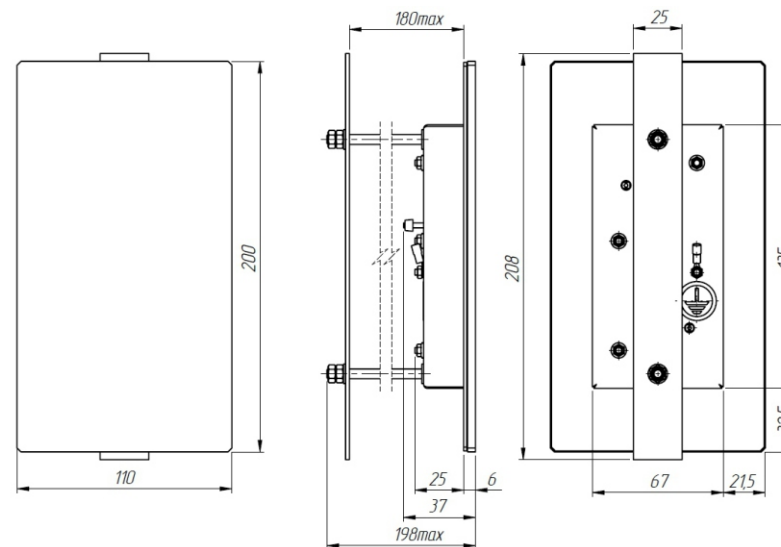


Длина кабеля:
1,5 м (при необходимости
уточняется при заказе)



Тип крепления:
резьбовые шпильки (в комплекте)
+ прижимная планка (в комплекте)

Форма заказа: Пост вызывной МЮ.ПВВС.02.00.X.Y
X – цвет стекла: Ч- чёрный, Б - белый
Y – цвет подсветки кнопок: Б - белый, К- красный, С- синий





Пост вызывной МЮ.ПВВС.03.00



Габаритные размеры
(ВхШхГ):
330x110x37 мм



Материал:
нержавеющая сталь,
стекло силикатное закалённое



Тип индикатора:
индикатор точечный
МЮ.ИТ.03.00



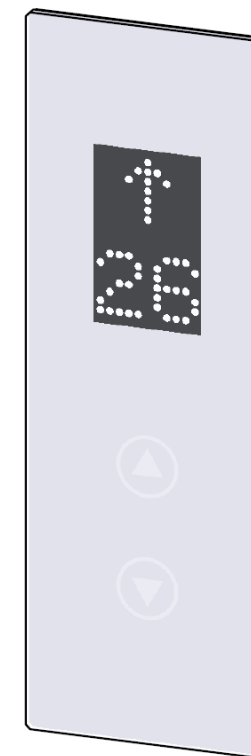
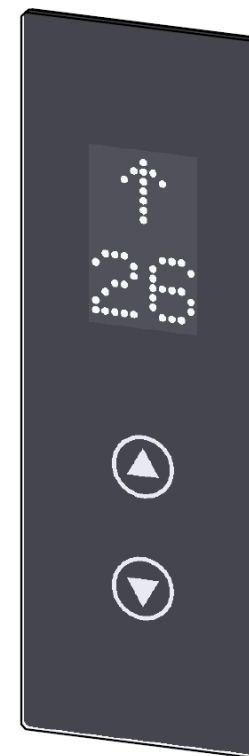
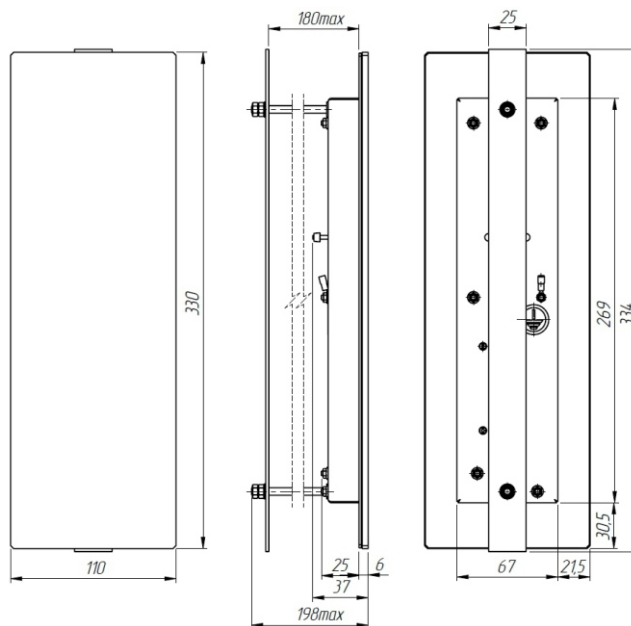
Кнопка:
сенсорная с подсветкой



Длина кабеля:
1,5 м (при необходимости
уточняется при заказе)



Тип крепления:
резьбовые шпильки (в комплекте)
+ прижимная планка (в комплекте)



Форма заказа: Пост вызывной МЮ.ПВВС.03.00.Х.У.З

Х – цвет стекла: Ч- чёрный, Б - белый

У – цвет подсветки кнопок: Б - белый, К- красный, С- синий

З – цвет индикации: Б - белый, К- красный, С- синий



Пост вызывной МЮ.ПВВС.04.00



Габаритные размеры
(ВхШхГ):
330x174x37 мм



Материал:
нержавеющая сталь,
стекло силикатное закалённое



Тип индикатора:
индикатор точечный
МЮ.ИТ.03.00



Кнопка:
сенсорная с подсветкой

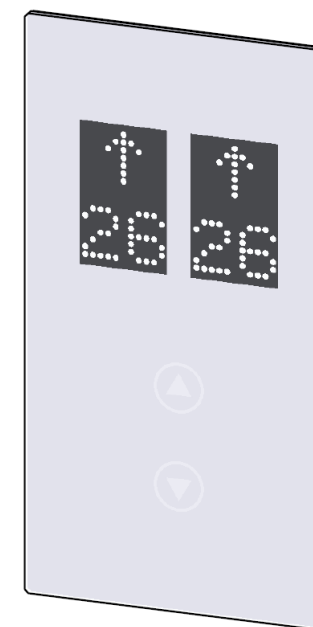
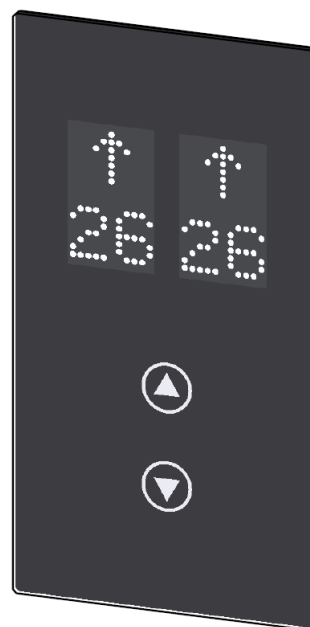
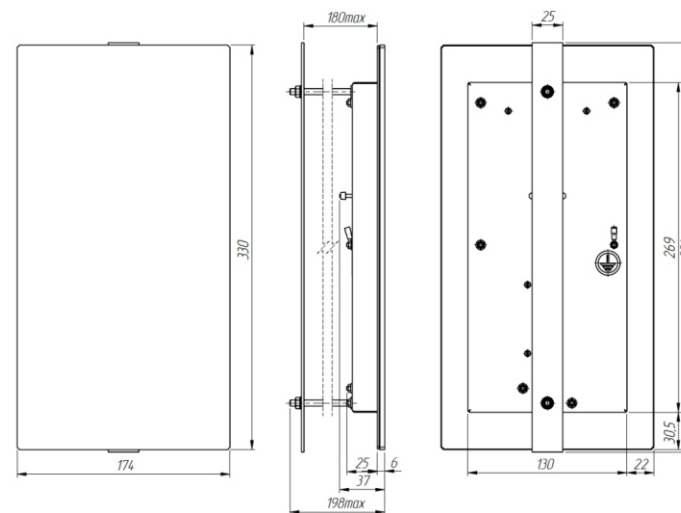


Длина кабеля:
1,5 м (при необходимости
уточняется при заказе)



Тип крепления:
резьбовые шпильки (в комплекте)
+ прижимная планка (в комплекте)

Форма заказа: Пост вызывной МЮ.ПВВС.04.00.Х.У.З
Х – цвет стекла: Ч- чёрный, Б - белый
У – цвет подсветки кнопок: Б - белый, К- красный, С- синий
З – цвет индикации: Б - белый, К- красный, С- синий





Пост вызывной МЮ.ПВВС.05.00



Габаритные размеры
(ВхШхГ):
380x160x43 мм



Материал:
нержавеющая сталь,
стекло силикатное закалённое



Тип индикатора:
дисплей TFT 4,3"



Кнопка:
сенсорная с подсветкой



Длина кабеля:
1,5 м (при необходимости
уточняется при заказе)



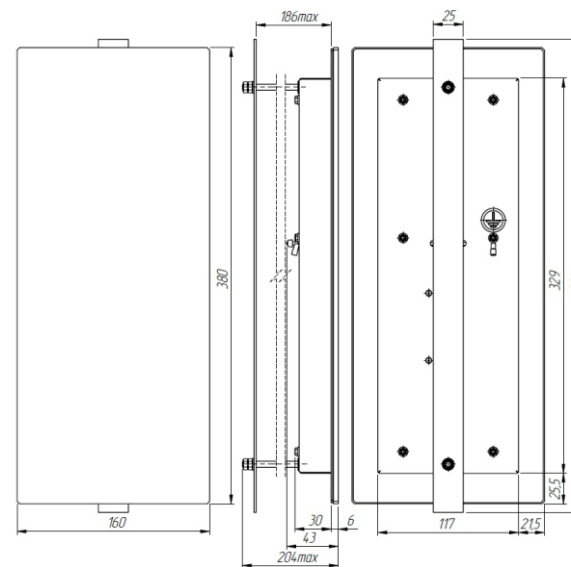
Тип крепления:
резьбовые шпильки (в комплекте)
+ прижимная планка (в комплекте)

Форма заказа: Пост вызывной МЮ.ПВВС.05.00.X.Y.Z

X – цвет стекла: Ч- чёрный, Б - белый

Y – цвет подсветки кнопок: Б - белый, К- красный, С- синий

Z – цвет индикации: Б - белый, К- красный, С- синий



КОММУТАЦИОННОЕ ОБОРУДОВАНИЕ





Модуль адресного соединения кабинных аппаратов МАСКА-5 ХК650.00.00



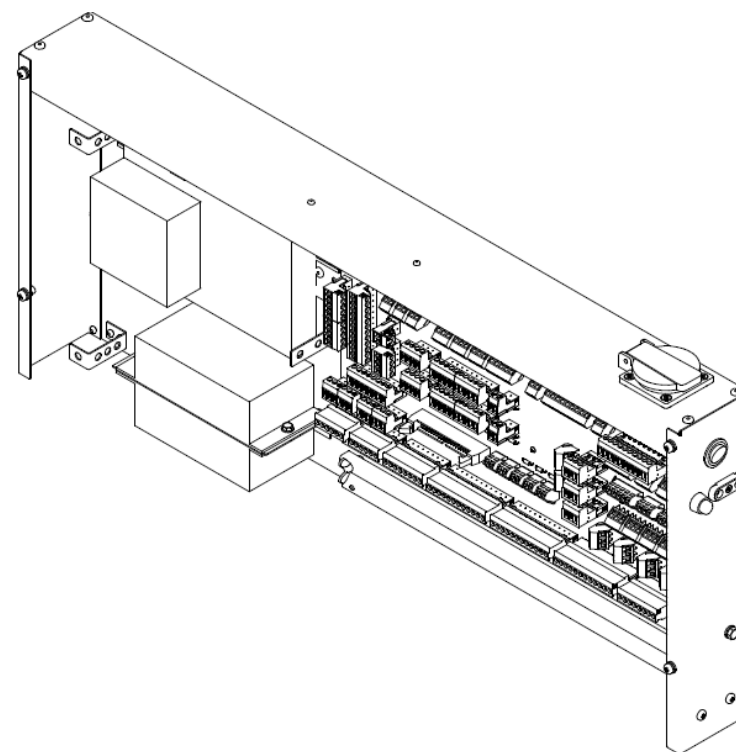
Назначение:
комплексное решение
по подключению электроники
для станции управления лифтом



Габаритные размеры
(ШхВхГ):
702х307х87 мм

Таблица опций модуля адресных соединений
кабинных аппаратов МАСКА-5 ХК650.00.00

опции	Наименование опции	Обозначение опции	Примечание
1	Освещение блока	ОП1	
2	Телефонная связь	ОП2	
3	Пост ревизии	ОП3	
4	Грузовзвес LM3D	ОП4	
5	Контроллер фотобарьера В-LIFT	ОП5	
6	Два контроллера фотобарьера В-LIFT	ОП6	



Форма заказа: Модуль адресного соединения кабинных аппаратов МАСКА-5 ХК650.00.00 (X)

X – опции (при наличии)

Например: Модуль адресного соединения кабинных аппаратов МАСКА-5 ХК650.00.00 (ОП1,3,6)



Плата коммутации МЮ.ПК.01.00



Назначение:
комплексное решение для поста приказов по подключению и адаптации к станциям управления УЛ, УЭЛ, УКЛ, ШУЛМ любых кнопок, индикаторов, устройств диспетчеризации, замка режима ППП, вентилятора и аккумулятора для аварийного освещения.



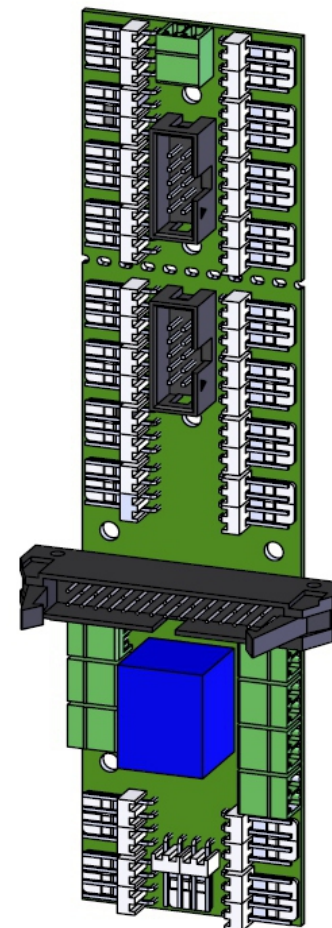
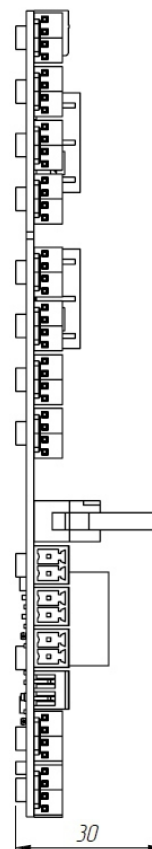
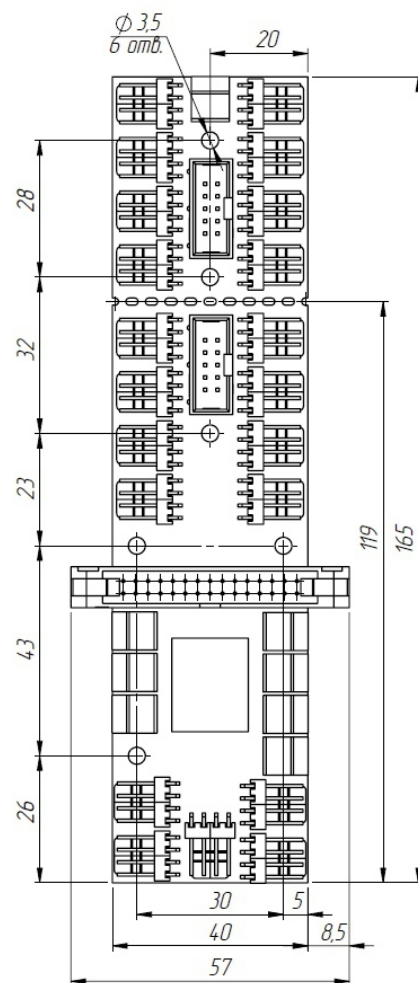
Габаритные размеры (ШхВхГ):
165x58,4x15,2 мм



Тип станции управления:
ул, уэл, укл, шулм



Максимальное количество этажей:
16*
*Для увеличения максимального количества этажей используется плата расширения МЮ.ПРПК.01.00



Форма заказа: Плата коммутации МЮ.ПК.01.00.N.X
N – количество этажей
X – станция управления: ул, уэл, укл, шулм



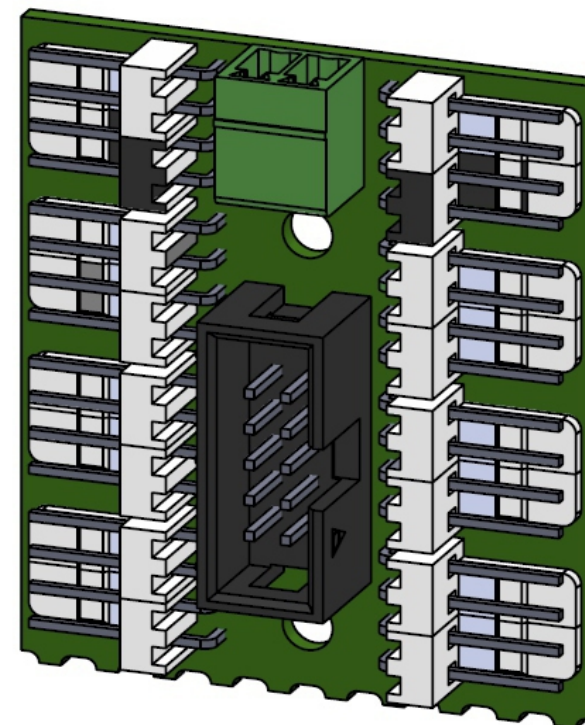
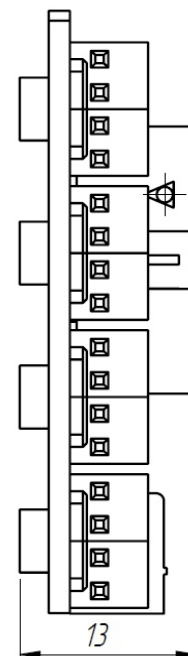
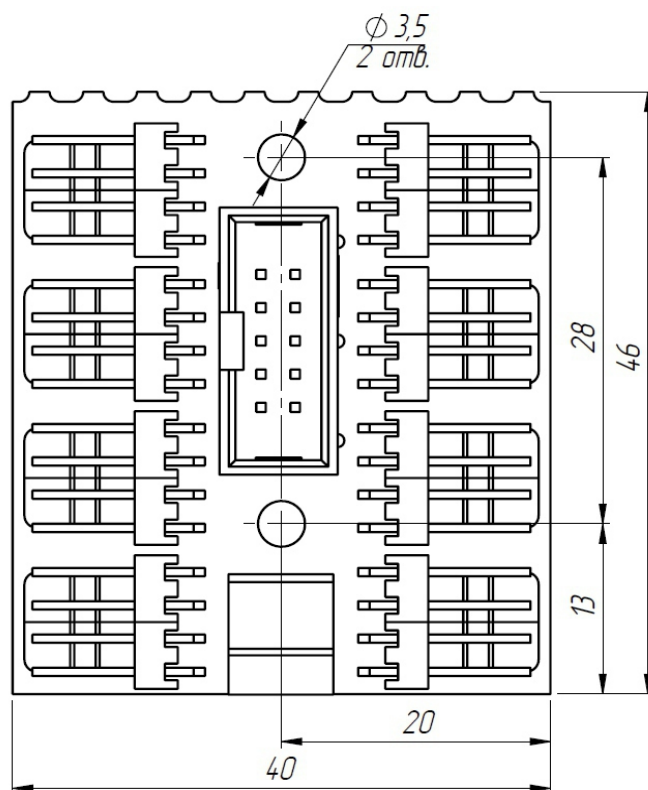
Плата расширения МЮ.ПРПК.01.00



Назначение:
используется совместно с платой
коммутации МЮ.ПРПК.01.00,
позволяет увеличить количество
этажей поста приказов на 8 шт



Габаритные размеры
(ШхВхГ):
46х40х13 мм



Форма заказа: Плата коммутации МЮ.ПРПК.01.00



Контроллер поста приказов МЮ.КПП.01.00



Назначение:
комплексное решение для поста
приказов по подключению
и адаптации к станции управления
ШК6000 любых кнопок,
индикаторов, устройств
диспетчеризации, замка режима ППП.



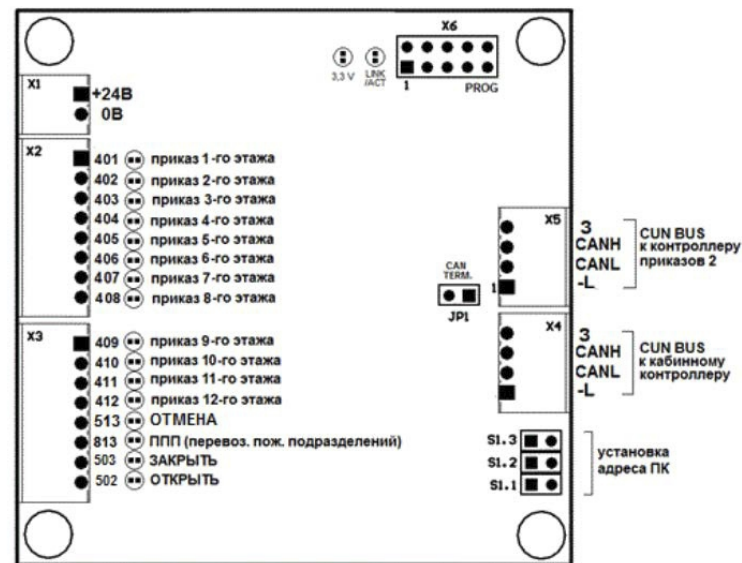
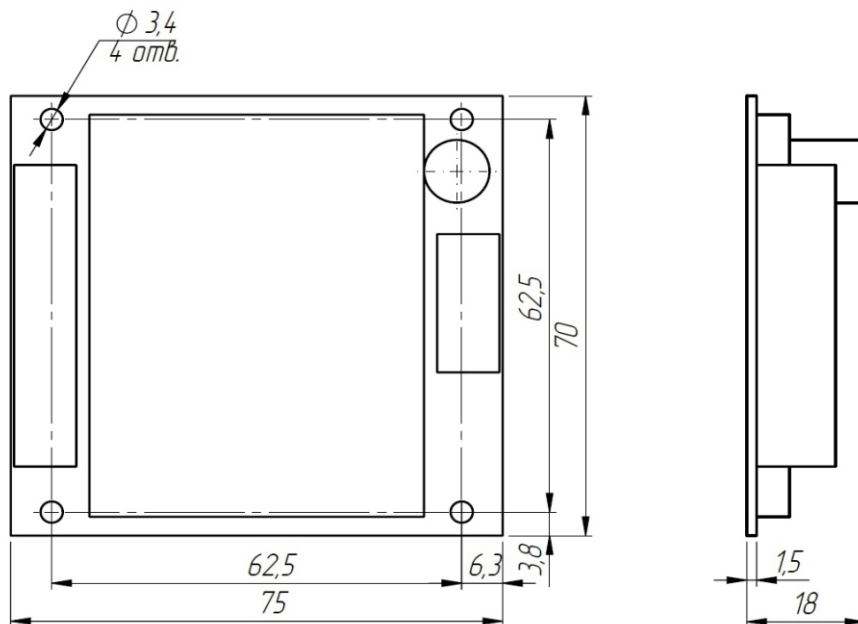
Габаритные размеры
(ШхВхГ):
75x70x18 мм



Тип станции управления:
ШК6000



Максимальное количество
этажей:
12



Форма заказа: Контроллер поста приказов МЮ.КПП.01.00

Контроллер поста приказов МЮ.КПП.02.00



Назначение:
комплексное решение для поста
приказов по подключению
и адаптации к станции управления
ШК6000 сенсорных кнопок МЮ. КС.05.00,
индикаторов, устройств
диспетчеризации, замка режима ППП.



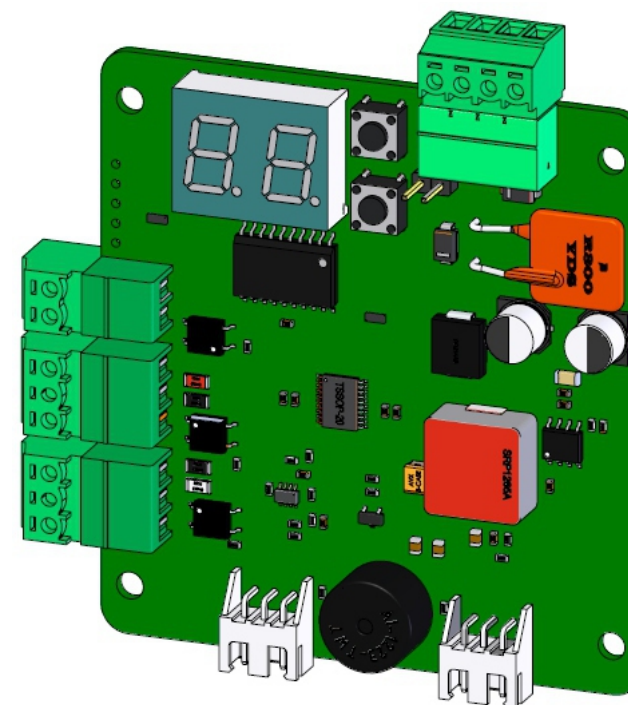
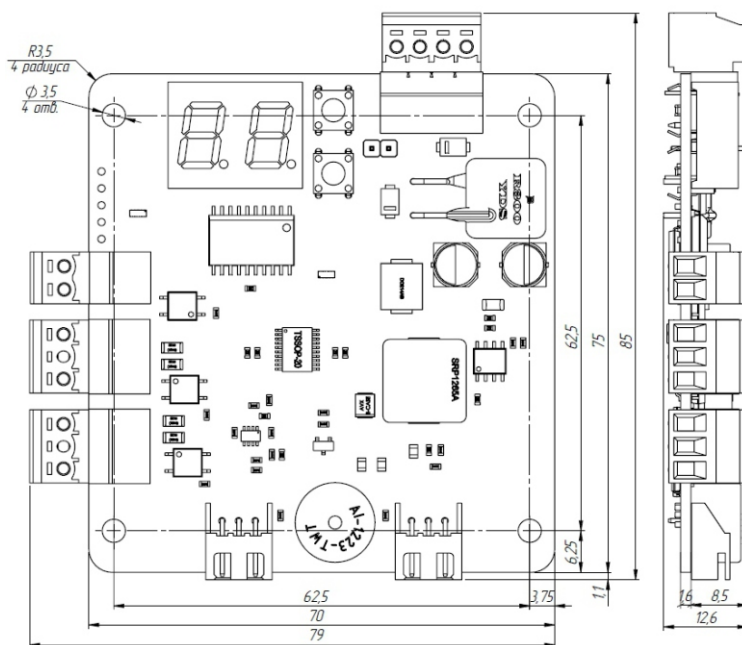
Габаритные размеры
(ШxВxГ):
76,1x70x12,1 мм



Тип станции управления:
ШК6000



Максимальное количество
этажей:
30



Форма заказа: Контроллер поста приказов МЮ.КПП.02.00



Коробка клеммная МЮ.КК.01.00



Назначение:
комплексное решение по подключению электроники кабины лифта для станции УКЛ, УЛ, УЭЛ, ШУЛМ, облегчающее удобство монтажа.



Описание:
электроника кабины (кнопки, индикация, аварийное освещение, замок ППП, вентилятор подключаются к коммутационной плате, установленной в poste приказов. Коммутационная плата соединяется с клеммной коробкой на крыше кабины посредством шлейфа.



Габаритные размеры (ВхШхГ):
440x178x64 мм

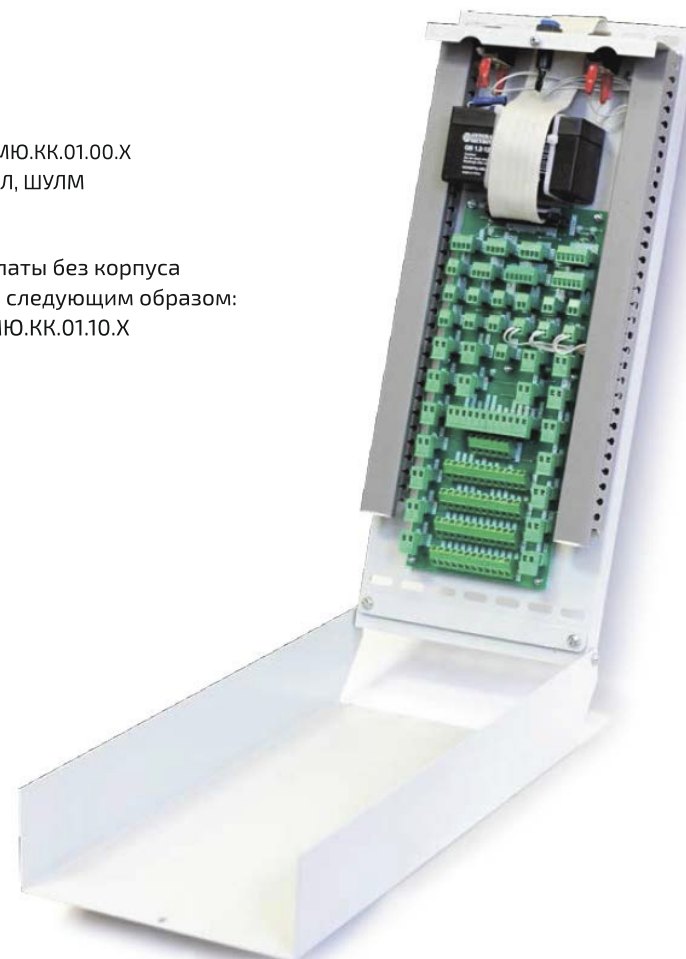
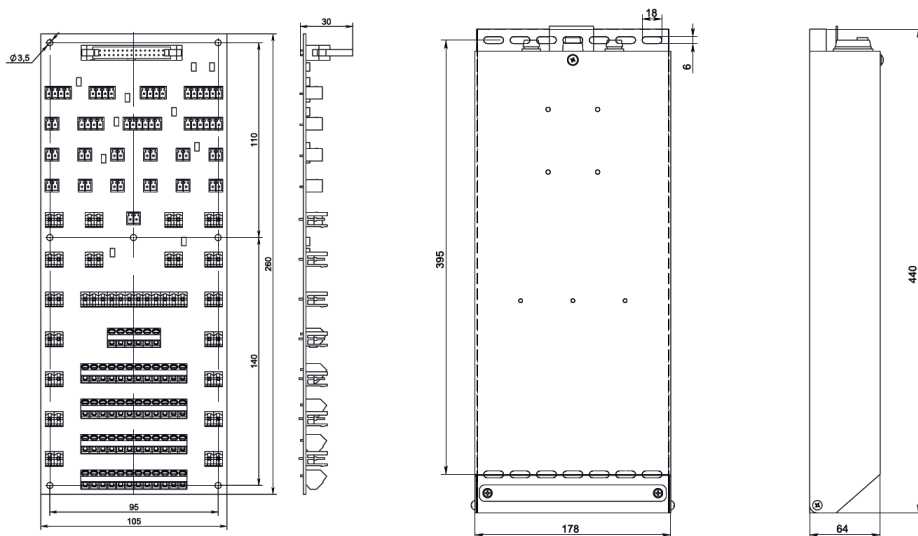
Особенности

- Модульность
- Подключение поста приказов одним шлейфом
- Один разъём - одно устройство
- Разнесённые сигнальная и силовая части
- Встроенный аккумулятор аварийного освещения

Форма заказа: Коробка клеммная МЮ.КК.01.00.Х
Х – станция управления: УЛ, УЭЛ, УКЛ, ШУЛМ

ВНИМАНИЕ!

В случае заказа отдельно платы без корпуса форма заказа составляется следующим образом:
Плата клеммной коробки МЮ.КК.01.10.Х





Модуль расширения МЮ.МР.02.00



Назначение:
реализация индикации функций вызова диспетчера и установки голосовой связи. Используется совместно с дисплеями TFT 4, TFT 7, TFT 8, TFT 10.

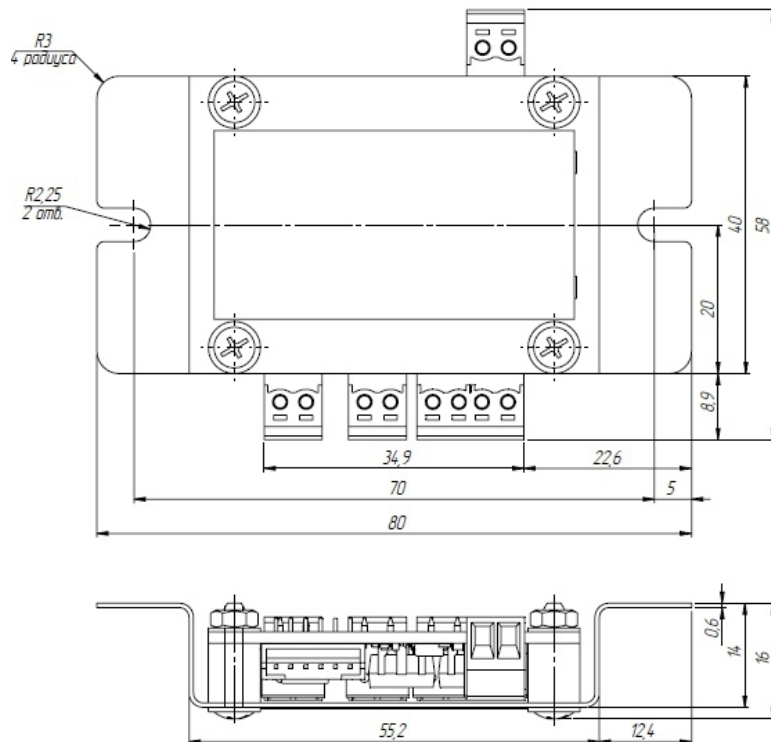
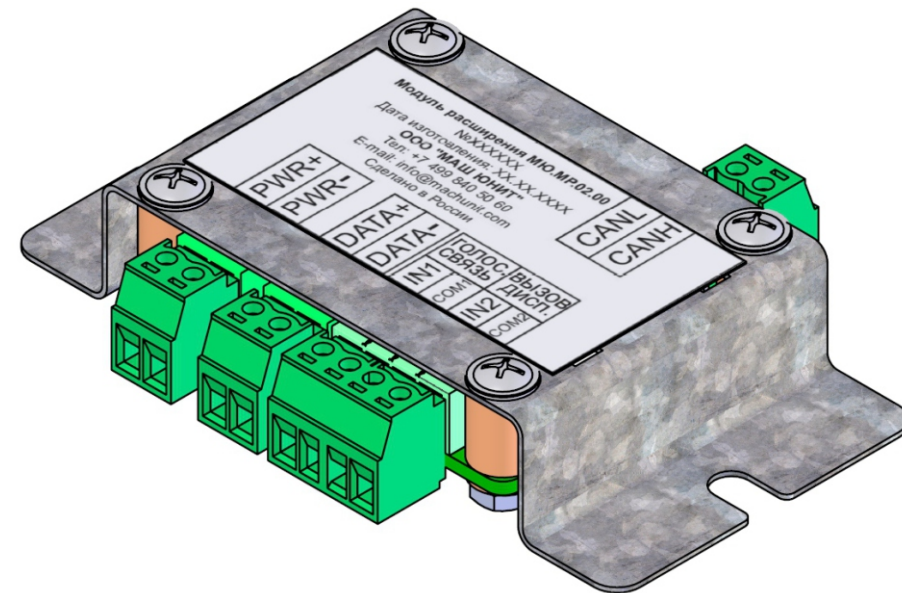


Материал:
корпус – оцинкованная сталь



Габаритные размеры (ШхВхГ):
80х58х16 мм

Форма заказа: Модуль расширения МЮ.МР.02.00М



Наименование цепи	Назначение цепи	Описание
PWR+	Напряжение питания постоянного тока 24В	
PWR-	Общий провод цепи питания	
DATA+	Вход последовательного канала SD-7 (24В) от станции управления НКУ-МПП, УЛ, УЭЛ, УКЛ	При необходимости преобразования интерфейса подключается к станции управления НКУ-МППЛ, УЛ, УЭЛ, УКЛ
DATA-	Общий провод последовательного канала	
IN1	Опторазвязанный вход (12В) цепи "ВЫЗОВ ПРИНЯТ"/"ГОЛОСОВАЯ СВЯЗЬ"	
COM1	Общий провод цепи IN1	
IN2	Опторазвязанный вход (12В) цепи "ВЫЗОВ ДИСПЕТЧЕРА"	
COM2	Общий провод цепи IN2	
CANH	Шина CAN	Подключается к индикатору и станции управления (кроме НКУ-МППЛ с интерфейсом SD-7)
CANL	Шина CAN	



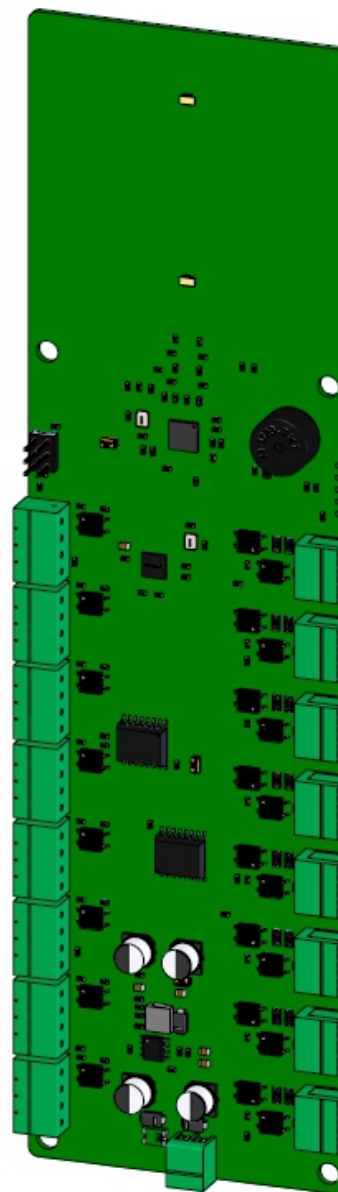
Контроллер СКУД МЮ.СКУД.01.00



Назначение:
используется в составе лифтового
оборудования с системой контроля
управления доступом



Габаритные размеры
(ВxШxГ):
240x67x11,5 мм





Плата управления вентилятором кабины МЮ.ПУВК.01.00



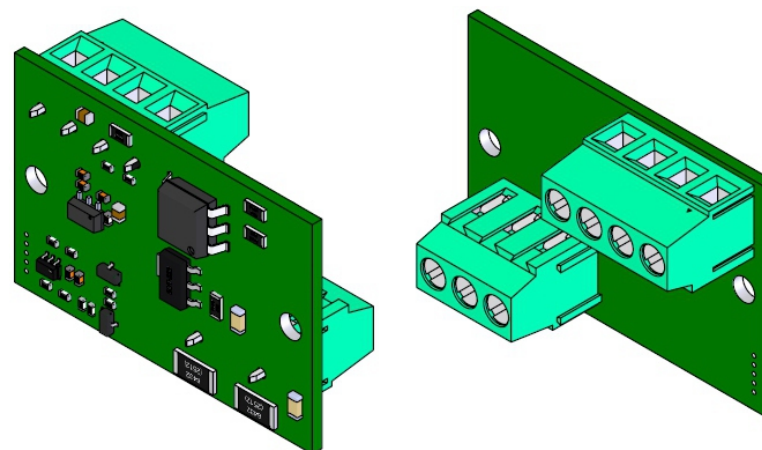
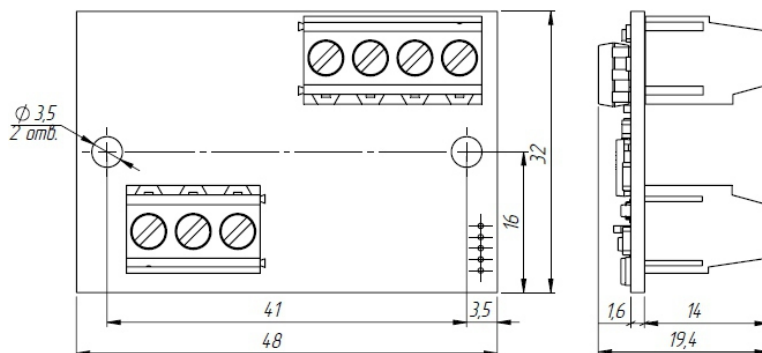
Назначение:
устройство предназначено для управления вентилятором
кабины лифта низковольтной кнопкой без фиксации

ТЕХНИЧЕСКИЕ ХАРАКТЕРИСТИКИ

Напряжение питания	+21÷28В
Потребляемая мощность	0,4Вт
Ток, напряжение коммутируемые контактами кнопки, не более	0,01А, 28В
Мощность, напряжение вентилятора, не более	20Вт, ~250В
Режим работы	круглосуточный, непрерывный
Габаритные размеры	48х32х19,4мм
Масса	0,05кг

Рабочие условия эксплуатации :

- температура окружающего воздуха от +1 до +35°С;
- относительная влажность не более 80% при 25°С.



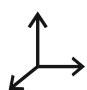
ВВОДНЫЕ УСТРОЙСТВА







Низковольтное комплектное устройство бытового и промышленного применения ВУ-3-02


Вводное устройство ВУ-3-02 предназначено для осуществления ввода электрической сети к системам управления лифтовых установок и снижения уровня промышленных радиопомех. ВУ-3 – вводное 3-х полюсное устройство на одно направление.


 Габаритные размеры (ШхВхГ):
371х246х98,5 мм


 Напряжение питания:
380 В±10% переменного тока,
частота 50 Гц


 Номинальный ток:
63 А

 Масса нетто:
2,7 кг

 Тип выключателя:
выключатель нагрузки

 Степень защиты:
IP31 по ГОСТ 14254-96

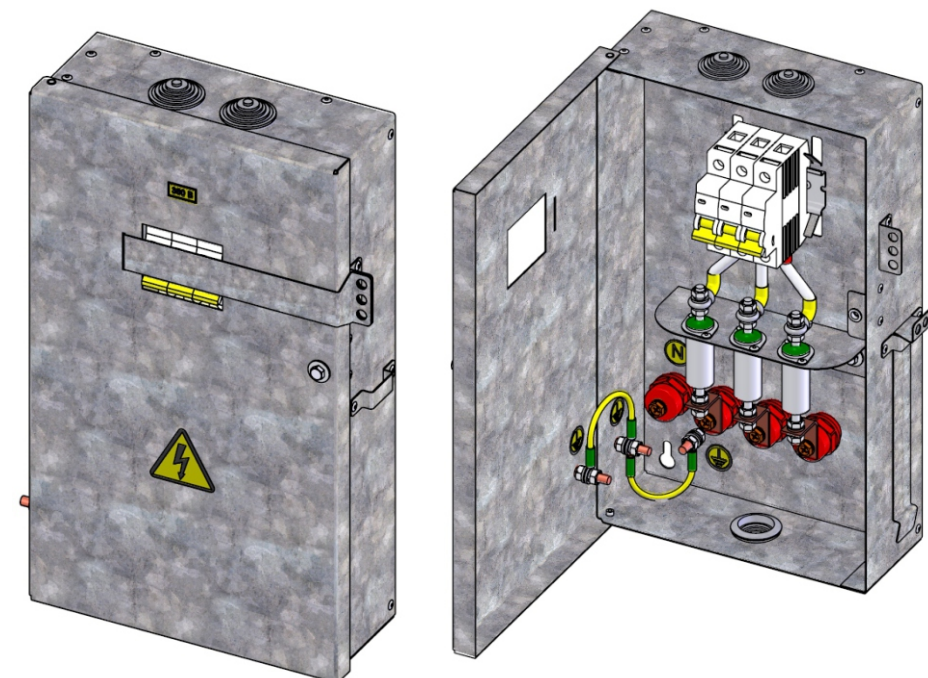
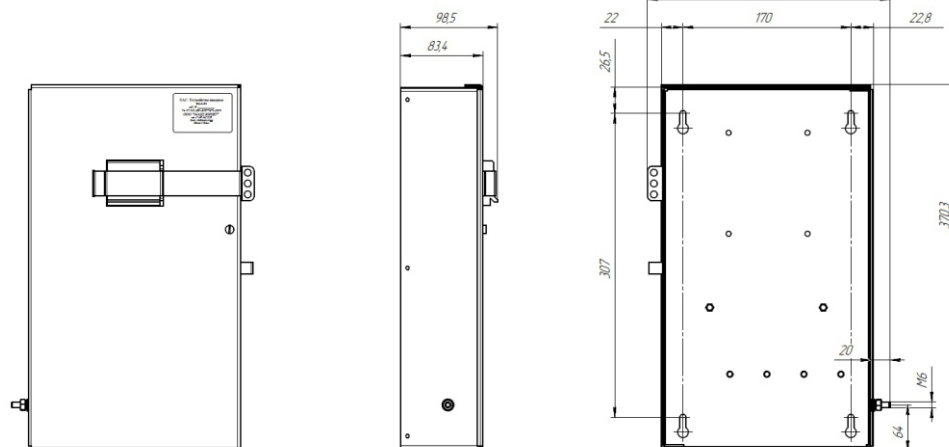
 Рабочая температура:
от -25 до + 60°C

 Ёмкость конденсаторов:
0,47 мкф

Комплект поставки:

- вводное устройство
- паспорт
- запирающая планка

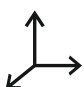
Форма заказа: ВУ-3-02







Низковольтное комплектное устройство бытового и промышленного применения ВУ-3-03


Вводное устройство ВУ-3-03 предназначено для осуществления ввода электрической сети к системам управления лифтовых установок и снижения уровня промышленных радиопомех. ВУ-3 – вводное 3-х полюсное устройство на одно направление.


 Габаритные размеры
(ШхВхГ):
371х246х98,5 мм


 Напряжение питания:
380 В±10% переменного тока,
частота 50 Гц


 Номинальный ток:
100 А

 Масса нетто:
2,7 кг

 Тип выключателя:
выключатель нагрузки

 Степень защиты:
IP31 по ГОСТ 14254-96

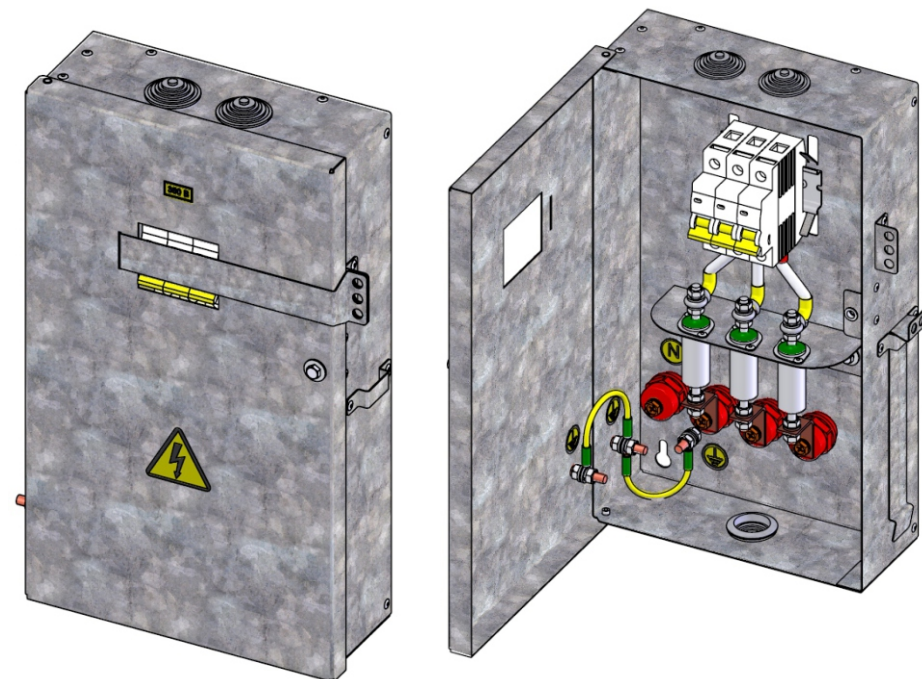
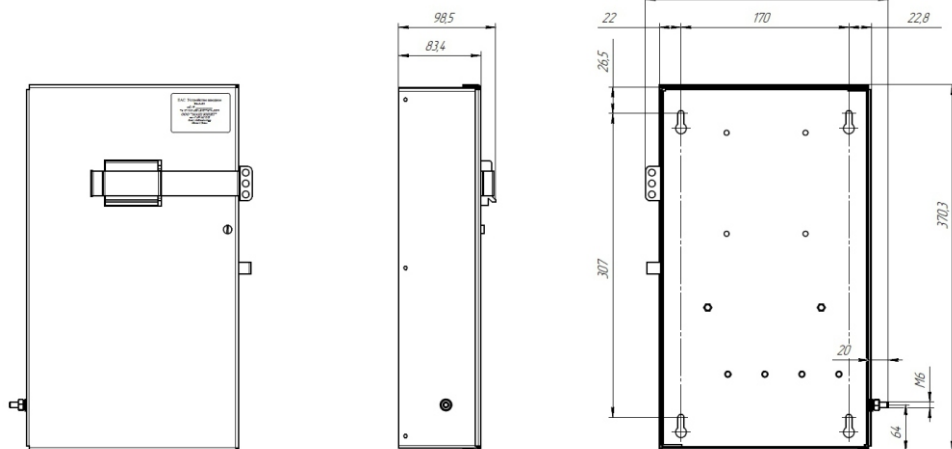
 Рабочая температура:
от -25 до + 60°C

 Ёмкость конденсаторов:
1 мкФ

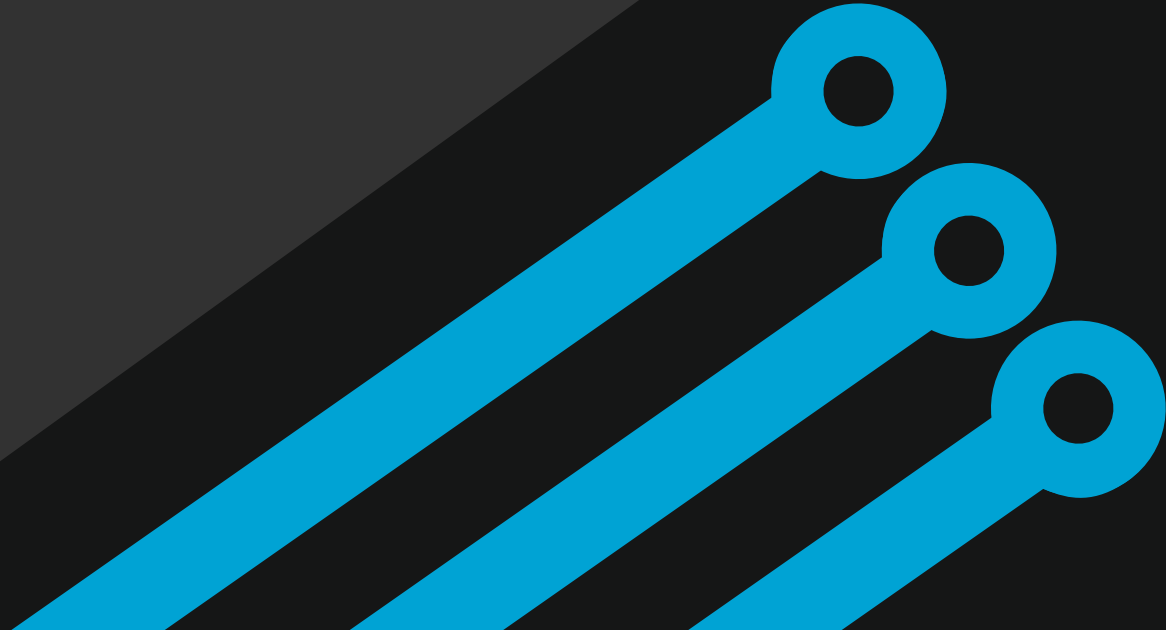
Комплект поставки:

- вводное устройство
- паспорт
- запирающая планка

Форма заказа: ВУ-3-03



БАЛКИ ДВЕРЕЙ ШАХТЫ



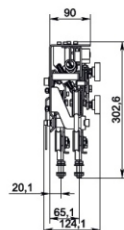
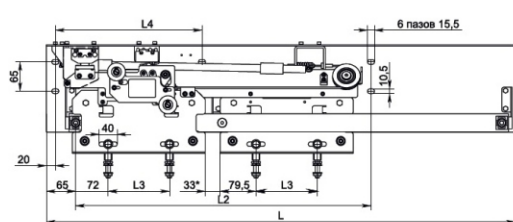


Балка дверей шахты (телескопическое открывание) МЮ.БДШ.018.00

Технические характеристики

- Телескопическое открывание 650–1200 мм
- Плавный ход
- Тихое открывание и закрывание за счет большого диаметра роликов
- Доводка под воздействием пружины либо противовеса
- Совместимо с приводом дверей Fermator, Wittur, Prolift
- Полностью отечественные комплектующие
- Регулировка створок в продольном направлении
- Регулировка нижних роликов механизмом эксцентрикового типа
- Замок гравитационного типа на подшипниках качения
- Регулировка роликов отводки в двух направлениях
- Охрана шахты

Форма заказа: Балка дверей шахты МЮ.БДШ.018.00-Х
Х – величина открывания (L2) в миллиметрах



Обозначение	L, мм	L2, мм	L3, мм	L4, мм	Масса, кг
МЮ.БДШ.018.00-650	1040	655	121	325	20.8
-700	1115	705	146	350	22.0
-800	1265	805	196	400	24.7
-900	1415	905	246	450	27.1
-1000	1565	1005	296	500	30.1
-1100	1715	1105	346	550	32.4
-1200	1865	1205	396	600	34.8

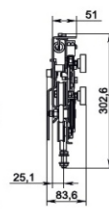
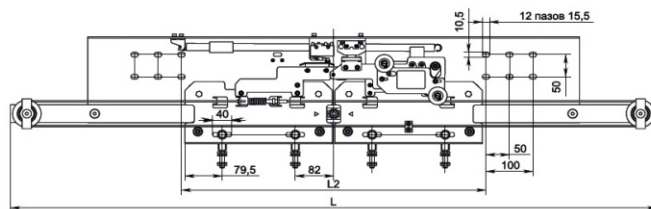
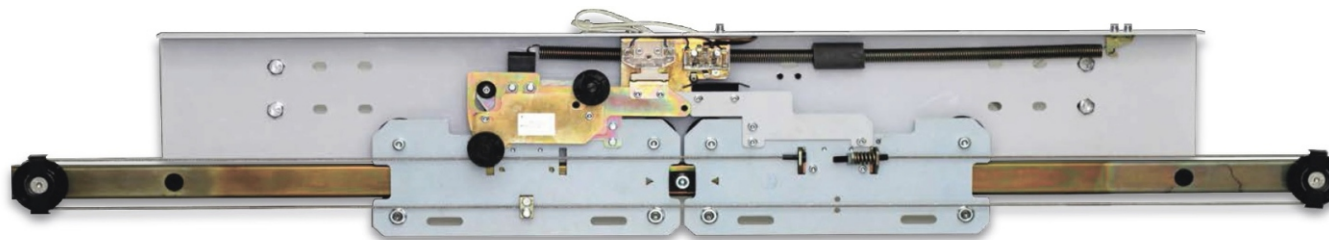


Балка дверей шахты (центральное открывание) МЮ.БДШ.019.00

Технические характеристики

- Центральное открывание 650–1200 мм
- Плавный ход
- Тихое открывание и закрывание за счет большого диаметра роликов
- Доводка под воздействием пружины либо противовеса
- Совместимо с приводом дверей Fermator, Wittur, Prolift
- Полностью отечественные комплектующие
- Регулировка створок в продольном направлении
- Регулировка нижних роликов механизмом эксцентрикового типа
- Замок гравитационного типа на подшипниках качения
- Регулировка роликов отводки в двух направлениях
- Охрана шахты

Форма заказа: Балка дверей шахты МЮ.БДШ.019.00-Х
Х – величина открывания (L2) в миллиметрах

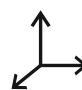



Обозначение	L, мм	L2, мм	Масса, кг
МЮ.БДШ.019.00-650	1380	650	17.4
-700	1480	700	18.5
-800	1680	800	20.8
-900	1880	900	23.3
-1000	2080	1000	25.6
-1100	2280	1100	28.4
-1200	2480	1200	30.6




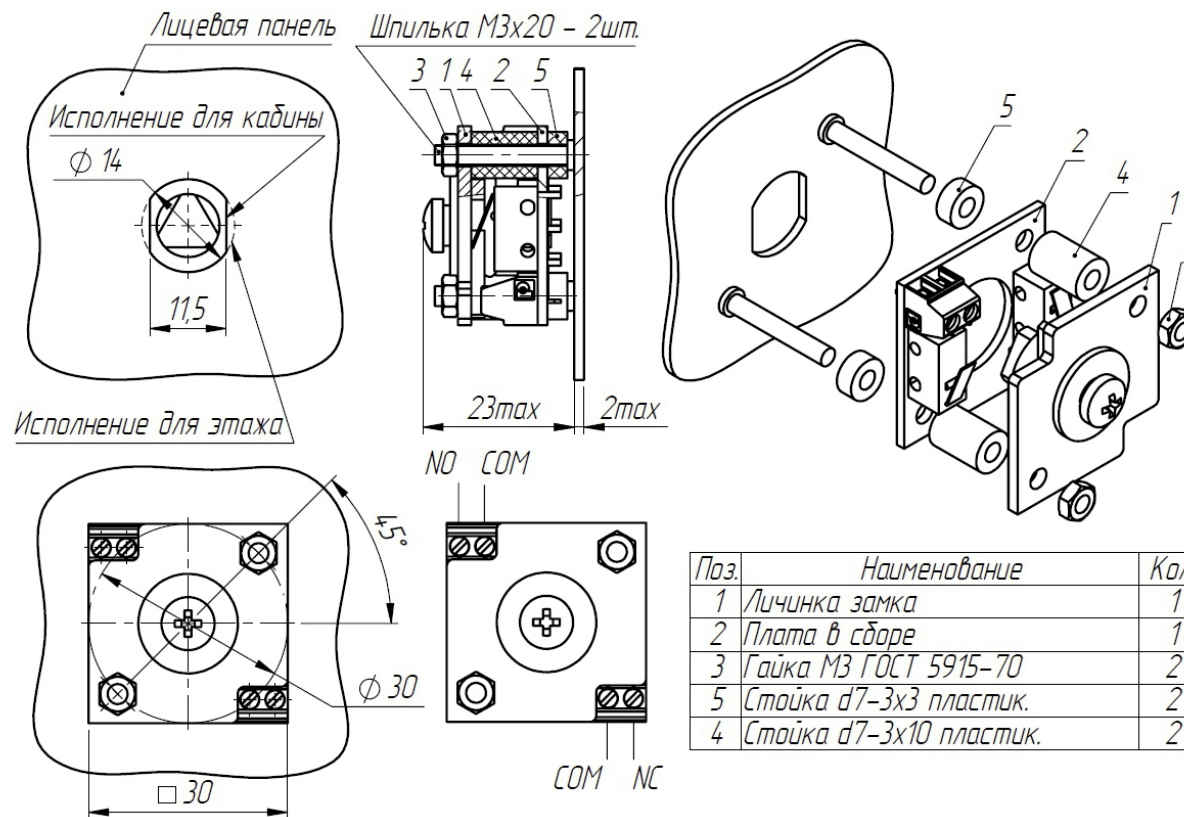


Замок ППП МЮ.ЗП00.00.00


 Габаритные размеры
 (ШхВхГ):
 30х30х23 мм


 Материал:
 сталь с гальваническим
 покрытием


 Опционально:
 ключ замка ППП МЮ.КЗП.01



Форма заказа: Замок ППП МЮ.ЗП00.00.00



Замок ППП МЮ.ЗП.04.00.00



Габаритные размеры
(ШхВхГ):
55x42x23,8 мм



Материал:
сталь нержавеющая AISI
304 матовая, полиамид



Особенности:
принудительный разрыв
контактов, винтовой клеммник



Опционально:
ключ замка ППП МЮ.КЗП.02

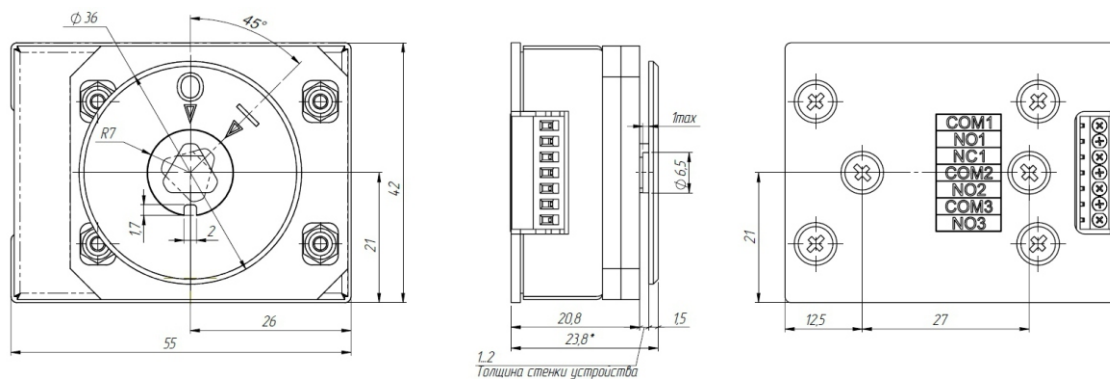
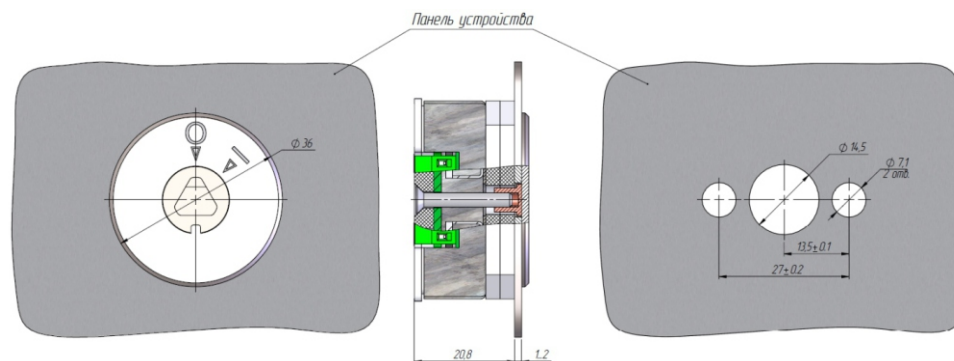


Схема монтажа



Форма заказа: Замок ППП МЮ.ЗП.04.00.00



Замок ППП МЮ.3П.05.00.00



Габаритные размеры
(ШхВхГ):
37х37х25,3 мм



Материал:
сталь нержавеющая AISI
304 матовая, полиамид



Особенности:
винтовой клеммник



Опционально:
ключ замка ППП МЮ.КЗП.02

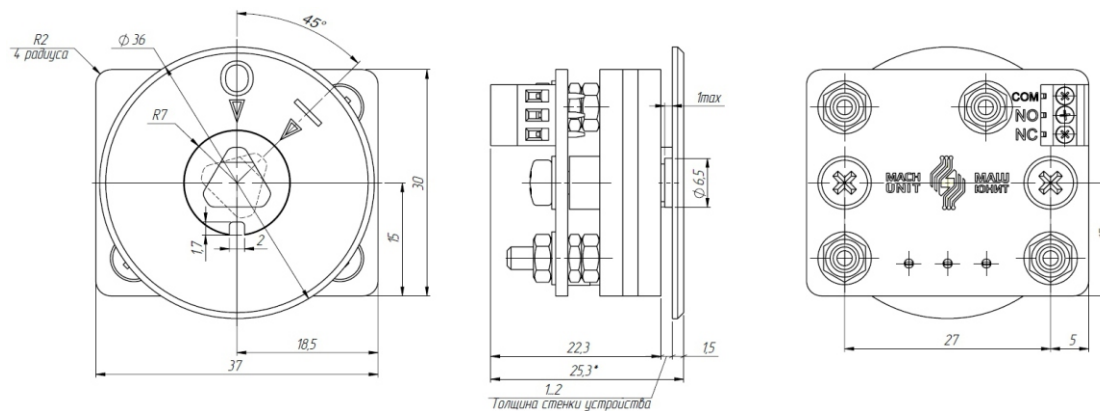
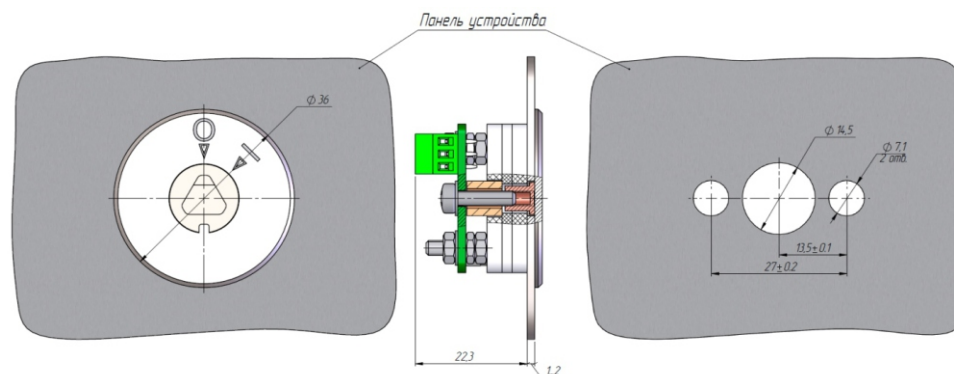


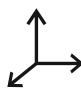
Схема монтажа





Форма заказа: Замок ППП МЮ.3П.05.00.00

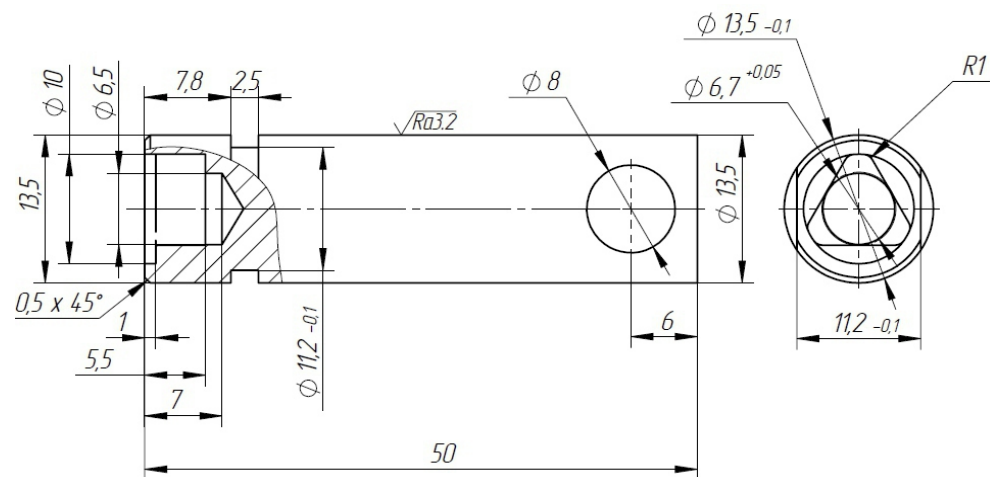


Ключ замка ППП МЮ.КЗП.01

 Габаритные размеры
(ШхВхГ):
13,5x13,5x50 мм

 Материал:
сталь с гальваническим
покрытием

 Особенности:
подходит для замка ППП
МЮ.ЗП00.00.00



Форма заказа: Ключ замка ППП МЮ.КЗП.01



Ключ замка ППП МЮ.КЗП.02



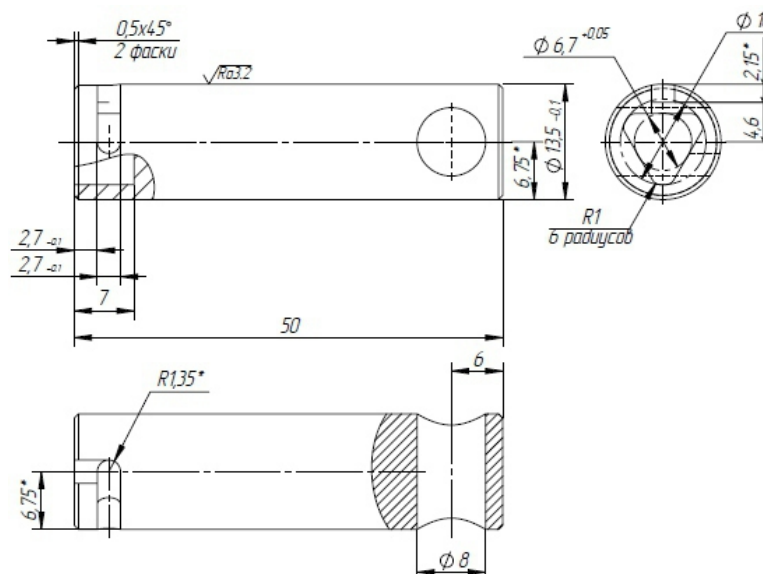
Габаритные размеры
(ШхВхГ):
13,5x13,5x50 мм



Материал:
сталь с гальваническим
покрытием



Особенности:
подходит для замков ППП
МЮ.ЗП.04.00.00, МЮ.ЗП.05.00.00



Форма заказа: Ключ замка ППП МЮ.КЗП.02



Кнопка лифтовая МЮ.КЛ.02



Габаритные размеры (ШхВхГ):

- 39,6х39,6х15 мм (тип подключения: разъём, пайка)
- 39,6х39,6х23 мм (тип подключения: клеммник)



Материал:

корпус – пластик, лицевая поверхность – сталь нержавеющая с вертикальной шлифовкой



Цвет подсветки:

красный*, белый, синий, оранжевый, зелёный
*стандартный вариант, остальные цвета под заказ



Тип подключения:

разъём, клеммник, пайка



Ресурс:

не менее 1 млн. срабатываний на отказ



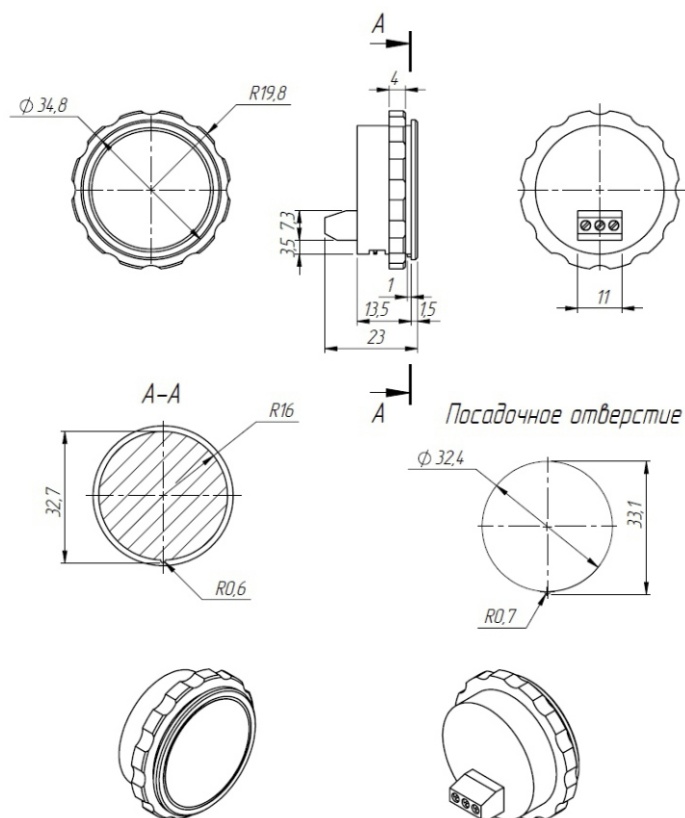
Особенности:

шрифт Брайля



Напряжение питания:

24 В постоянного тока



Форма заказа: Кнопка лифтовая МЮ.КЛ.02.Х.У.З

Х – тип подключения: Р – разъём (стандартный вариант);

К – клеммник (под заказ), П – пайка (под заказ)

У – цвет подсветки: К* – красный, Б – белый,

С – синий, – оранжевый, З – зелёный

*Стандартный вариант, остальные цвета под заказ

З – маркировка кнопки (в случае отсутствия обозначение опускается):

1 – первый этаж

2 – второй этаж

...

ЗАКР – значок закрывания дверей

ОТКР – значок открывания дверей

ОТМ – отмена действия

ВЫЗОВ – значок вызова диспетчера

ТЛФ – значок трубки

ВЕНТ – значок вентилятора



Кнопка сенсорная МЮ.КС.04.00



Габаритные размеры
(ВхШхГ):
52x52x15,6 мм, 52x52x12,6 мм



Материал корпуса:
пластик



Цвет подсветки: белый
(возможно использование
цветных светофильтров)

Форма заказа: Кнопка сенсорная МЮ.КС.04.00

Обозначение	Рис.
МЮ.КС.04.00	1,2,6
-01	3,2,7
-02	4,5,8

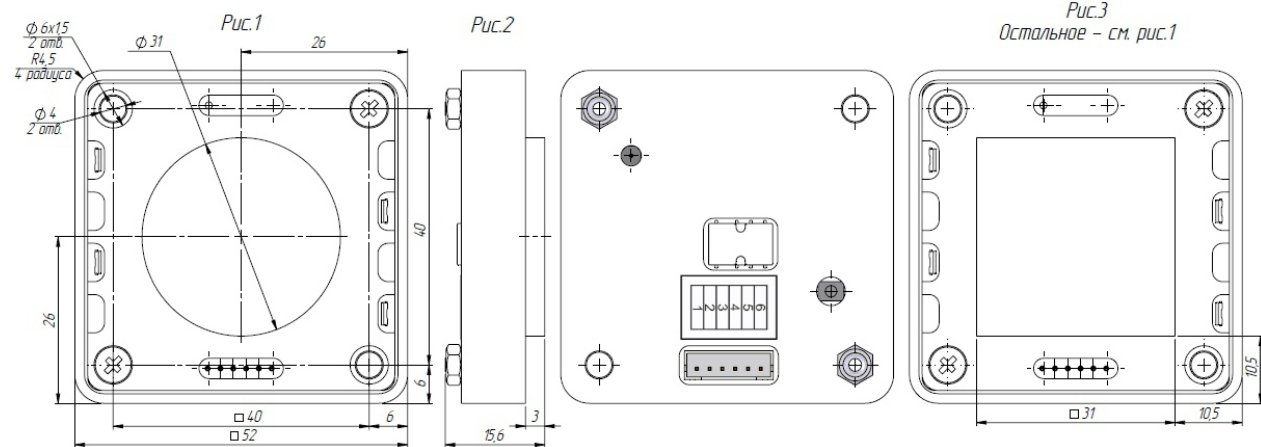


Рис.4
Остальное - см. рис.1

Рис.5
Остальное - см. рис.2

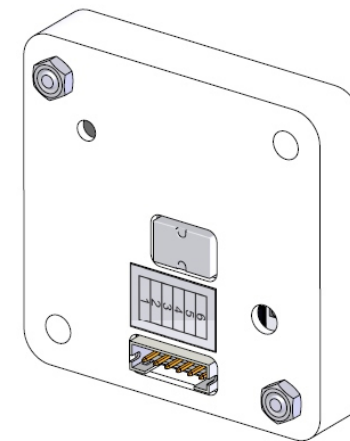
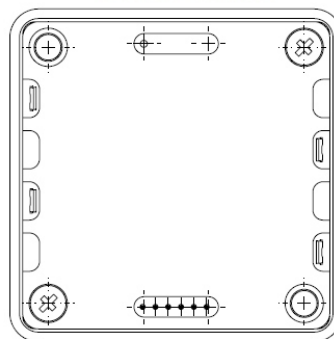
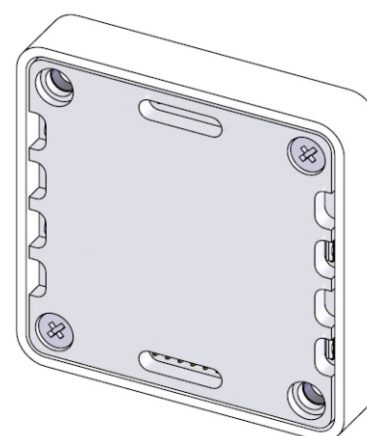
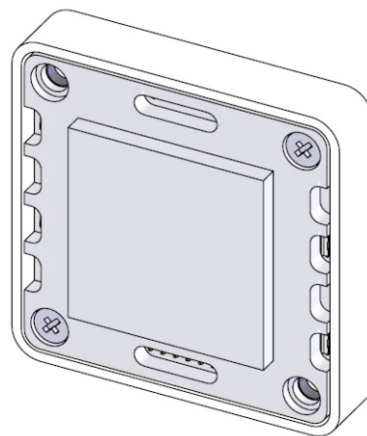
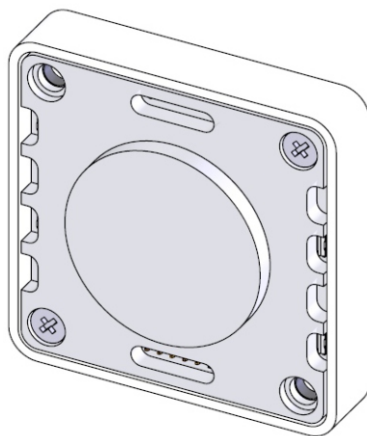


Рис.6

Рис.7

Рис.8





Кнопка сенсорная МЮ.КС.05.00



Габаритные размеры
(ВхШхГ):
52x52x15,6 мм, 52x52x12,6мм



Материал корпуса:
пластик



Цвет подсветки: белый
(возможно использование
цветных светофильтров)



Особенности:
используется совместно с контроллером
поста приказов МЮ.КПП.02.00 для станции
управления ШК6000

Форма заказа: Кнопка сенсорная МЮ.КС.05.00

Обозначение	Рис.
МЮ.КС.05.00	1,2,6
-01	3,2,7
-02	4,5,8

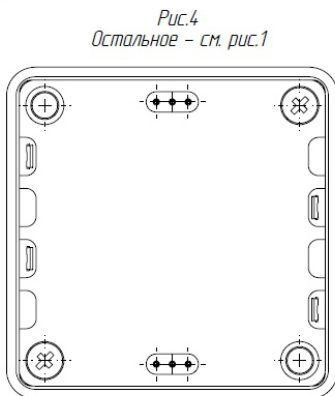
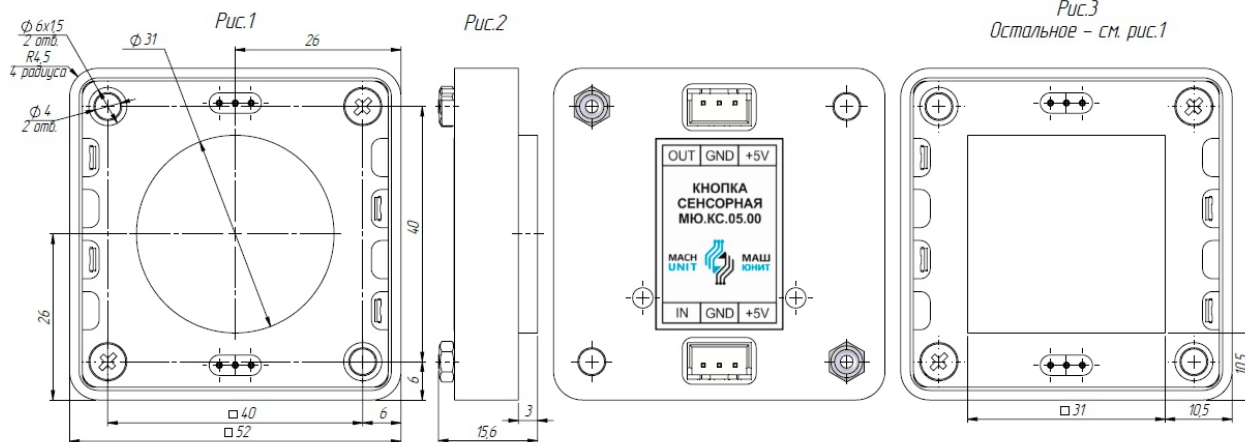


Рис.4
Остальное - см. рис.1

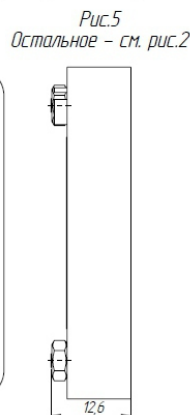


Рис.5
Остальное - см. рис.2

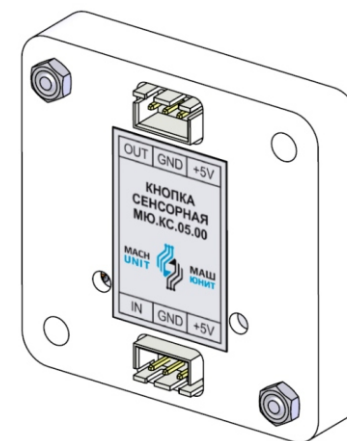


Рис.8

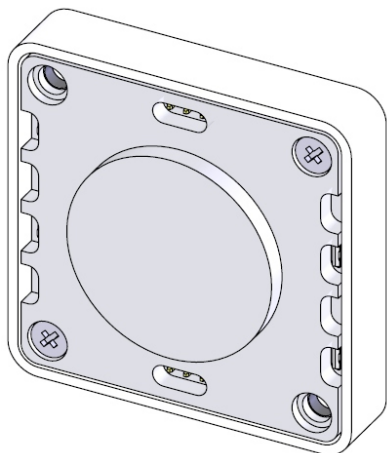


Рис.6

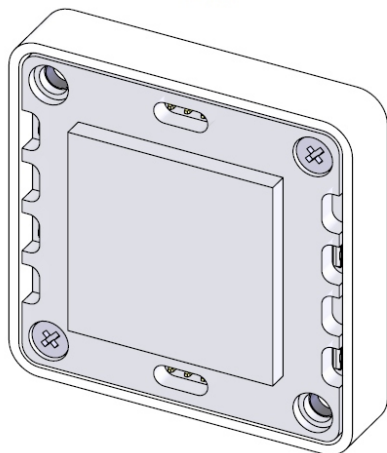
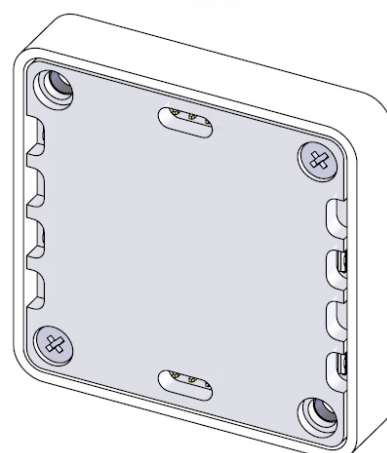


Рис.7





Кнопка сенсорная МЮ.КС.06.00



Габаритные размеры
(ВхШхГ):
52x52x15,6 мм, 52x52x12,6 мм



Материал корпуса:
пластик



Цвет подсветки: белый
(возможно использование
цветных светофильтров)



Особенности:
используется со станциями управления
ШК6000 и УЭЛ

Форма заказа: Кнопка сенсорная МЮ.КС.06.00

Обозначение	Рис.
МЮ.КС.06.00	12,6
-01	3,2,7
-02	4,5,8

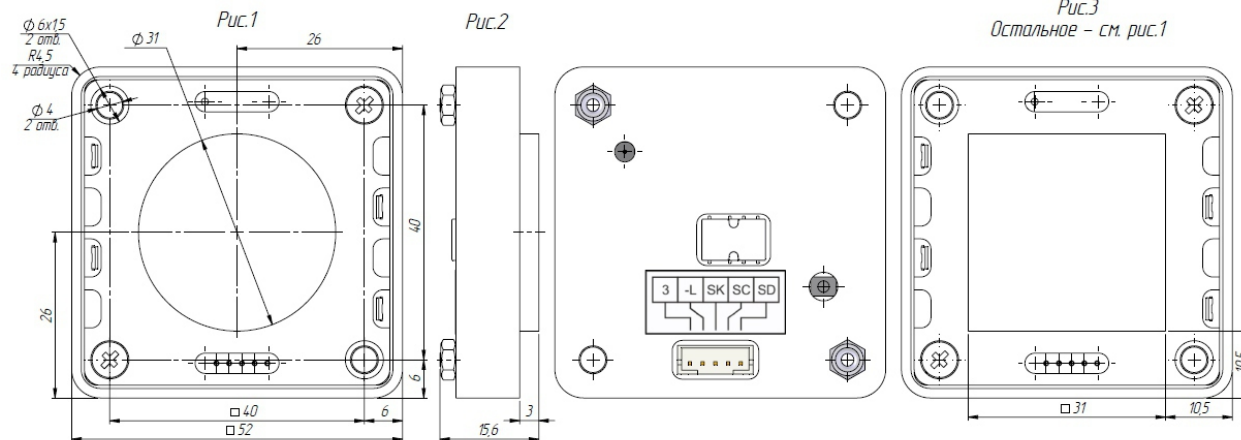


Рис.4
Остальное - см. рис.1

Рис.5
Остальное - см. рис.2

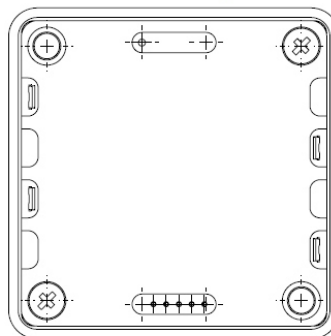


Рис.6

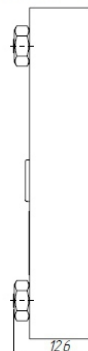


Рис.7

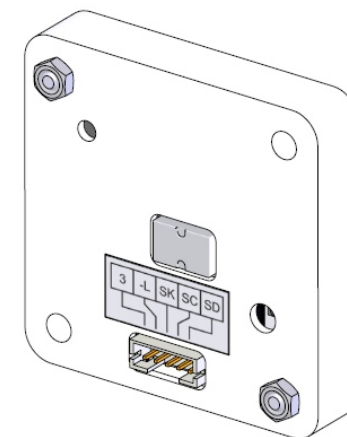
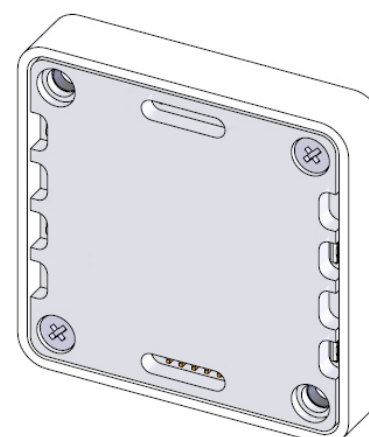
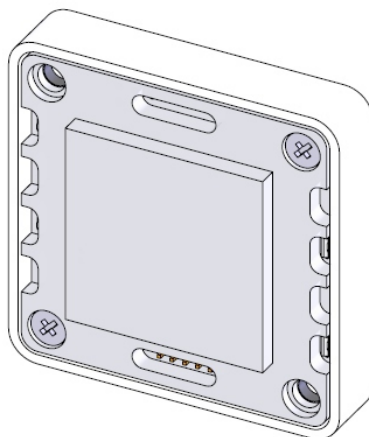
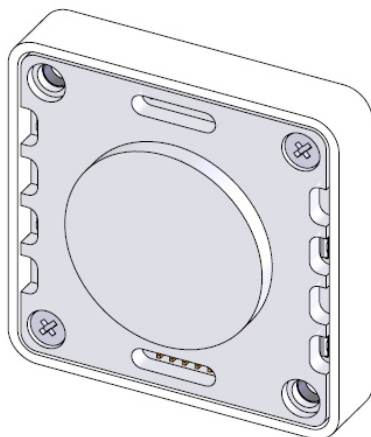


Рис.8





Кольцо МЮ.КЛЦ.01



Назначение:
используется для визуального выделения
кнопки основного посадочного этажа
согласно ГОСТ 28911-2015



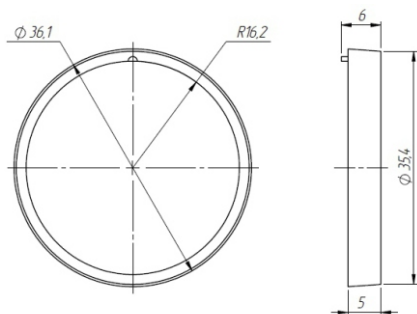
Габаритные размеры
(ШхВхГ):
36,1х36,1х6 мм



Материал:
пластик



Особенности:
подходит для кнопок МЮ.КЛ.02



Форма заказа: Кольцо МЮ.КЛЦ.01

Кольцо МЮ.КЛЦ.02



Назначение:
используется для визуального выделения
кнопки основного посадочного этажа
согласно ГОСТ 28911-2015



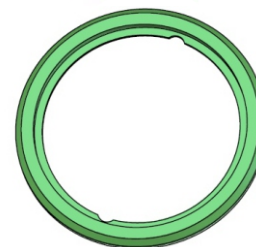
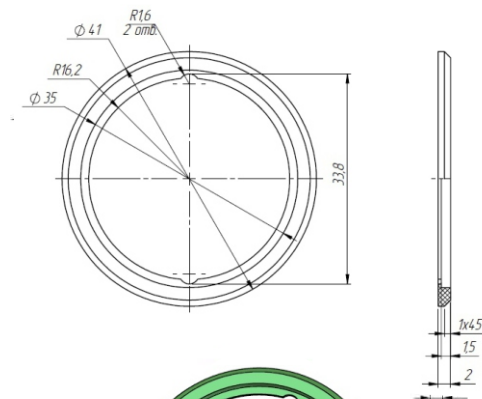
Габаритные размеры
(ШхВхГ):
41х41х2 мм



Материал:
пластик





Особенности:
подходит для кнопок МЮ.КЛ.02




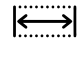
Форма заказа: Ключ замка ППП МЮ.КЗП.02

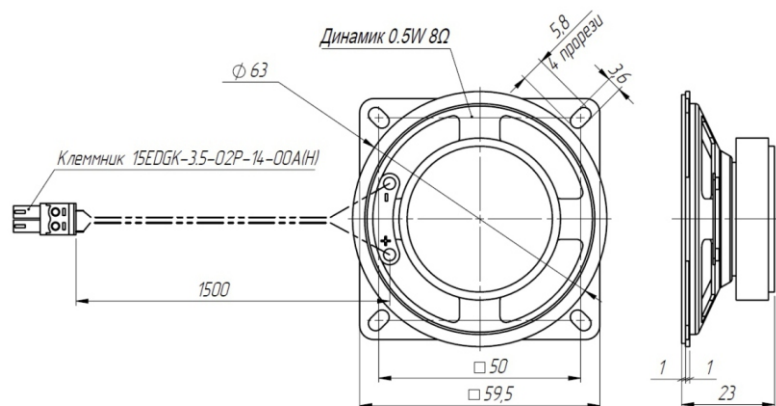
Динамик в сборе МЮ.ДМК.01.00

 Назначение:
используется для подключения
к дисплеям TFT 4, TFT 7,
TFT 8, TFT 10

 Параметры динамика:
0,5 Вт, 8 Ом

 Тип подключения:
клеммник
15EDGK-3.5-02P-14-00A(H)

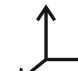
 Длина кабеля:
1,5 м (при необходимости
уточняется при заказе)




Форма заказа: Динамик в сборе МЮ.ДМК.01.00


Вентилятор сборе МЮ.ВНТ.01.00





 Габаритные размеры
(ШхВхГ):
119,5x119,5x25,5 мм


 Производительность:
1,87 м³/мин

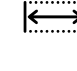
 Место установки:
кабина лифта


 Уровень шума:
44 дБА

 Напряжение питания:
220-240 В переменного тока
50/60 Гц

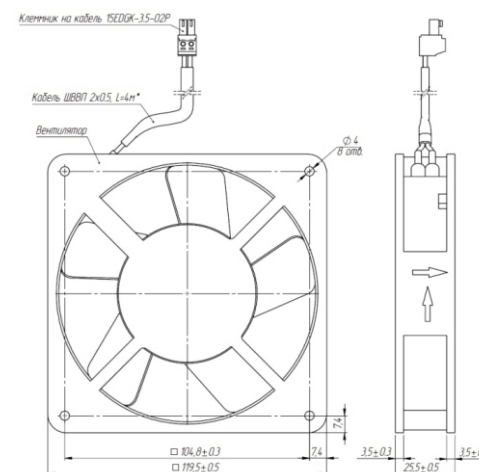
 Тип подключения:
клеммник
15EDGK-3.5-02P-14-00A(H)

 Рабочий ток:
0,1 А

 Длина кабеля:
4 м (при необходимости
уточняется при заказе)

 Частота вращения:
2550 об/мин

 Вес:
0,3 кг



Форма заказа: Вентилятор в сборе МЮ.ВНТ.01.00



Аккумуляторная батарея МЮ.АКБ.01



Назначение:
используется в качестве источника аварийного питания для подключения к дисплеям TFT 4, TFT 7, TFT 8, TFT 10 и индикаторам LCD 3.2" и 5.4"



Габаритные размеры (ШxВxГ):
97x43x53 мм



Вес:
0,48 кг



Напряжение питания:
12 В постоянного тока



Ёмкость:
1,2 А·ч



Тип клемм:
FASTON (зажим) 4,75 мм



Срок службы:
до 3-х лет

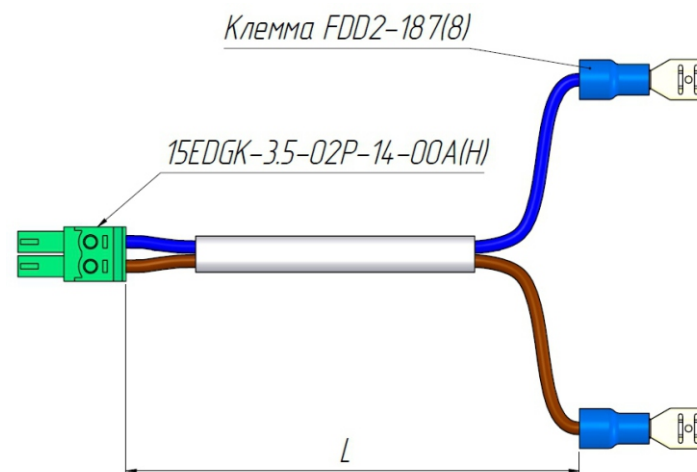


Форма заказа: Аккумуляторная батарея МЮ.АКБ.01

Кабель для АКБ МЮ.КАКБ.01.00



Назначение:
подключение аккумуляторной батареи МЮ.АКБ.01 к дисплеям TFT 4, TFT 7, TFT 8, TFT 10 и индикаторам LCD 3.2" и 5.4"



Форма заказа: Кабель для АКБ МЮ.КАКБ.01.00-L

L - длина кабеля в метрах



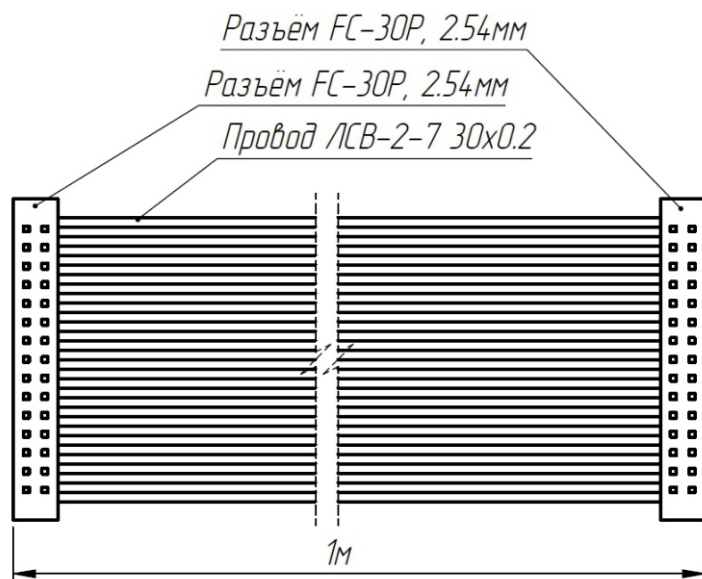
Кабель с разъёмами МЮ.КПК.01.00



Назначение:
для коммутации оборудования



Длина кабеля:
1 м (при необходимости
уточняется при заказе)



Форма заказа: Кабель с разъёмами МЮ.КПК.01.00

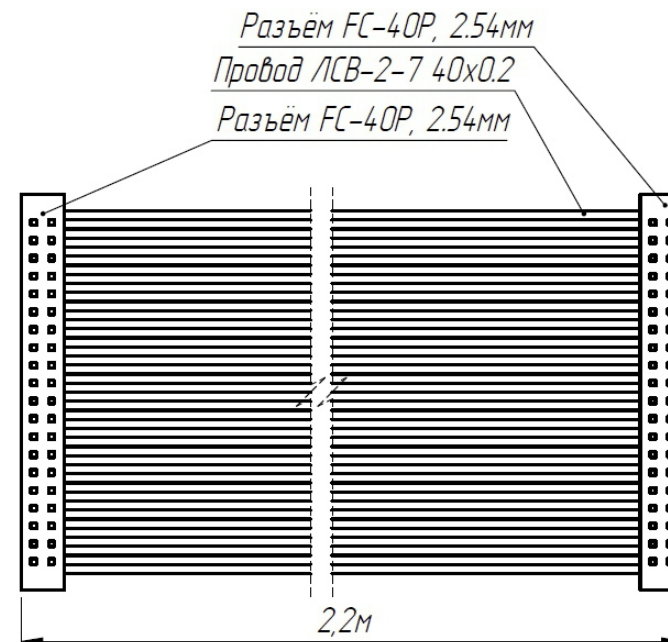
Кабель с разъёмами МЮ.КПК.02.00



Назначение:
для коммутации оборудования



Длина кабеля:
2,2 м (при необходимости
уточняется при заказе)



Форма заказа: Кабель с разъёмами МЮ.КПК.02.00

ПОСТЫ ПРИКАЗОВ





Посты приказов



Габаритные размеры
(ВхШхГ):
1436x185x85 мм



Материал:
лицевая панель - сталь
нержавеющая шлифованная
AISI 304 толщ. 2 мм,
корпус – крашеная сталь



Тип станции управления:
НКУ



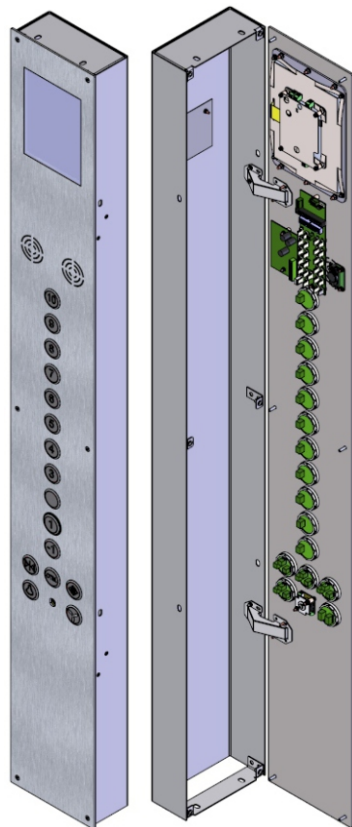
Количество остановок:
11



Тип индикатора:
дисплей TFT 8"



Тип крепления
лицевой панели:
антивандальные винты,
четырёхшарнирные петли



Габаритные размеры
(ВхШхГ):
626x236x50мм



Материал:
сталь нержавеющая
шлифованная AISI 304
толщ. 1,5 мм



Тип станции управления:
НКУ



Количество остановок:
9



Тип индикатора:
дисплей TFT 4,3"



Тип крепления
лицевой панели:
антивандальные винты,
петли





Посты приказов



Габаритные размеры
(ВхШхГ):
2000х220х53 мм



Материал:
сталь нержавеющая
шлифованная AISI 304
толщ. 1,5 мм



Тип станции управления:
НКУ



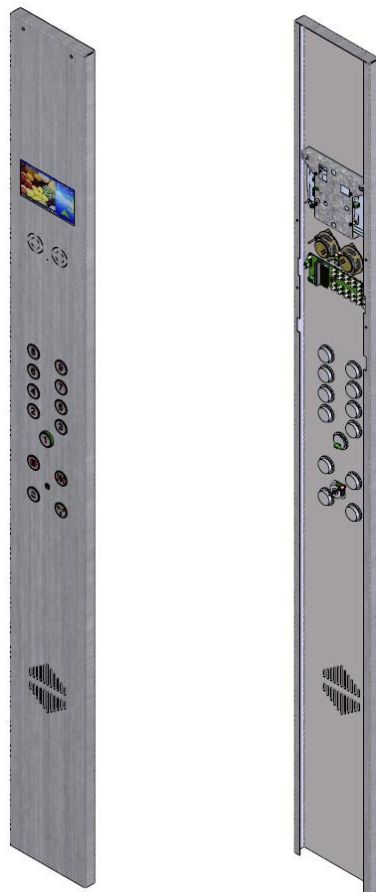
Количество остановок:
9



Тип индикатора:
дисплей TFT 7"



Тип крепления
лицевой панели:
антивандальные винты



Габаритные размеры
(ВхШхГ):
850х220х37 мм



Материал:
сталь нержавеющая
шлифованная AISI
304 толщ. 1,5 мм



Тип станции управления:
ул



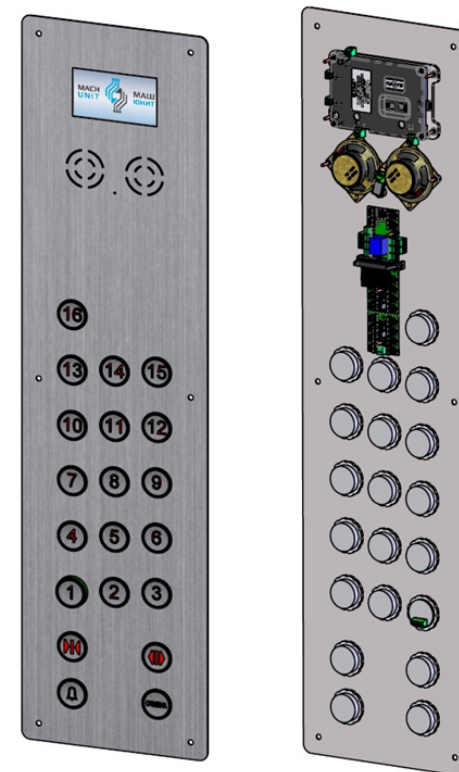
Количество остановок:
16



Тип индикатора:
дисплей TFT 4,3"



Тип крепления
лицевой панели:
антивандальные винты,
петли





Посты приказов



Габаритные размеры
(ВхШхГ):
2100x230x38 мм



Материал:
сталь нержавеющая
шлифованная AISI 304
толщ. 1,5 мм



Тип станции управления:
НКУ



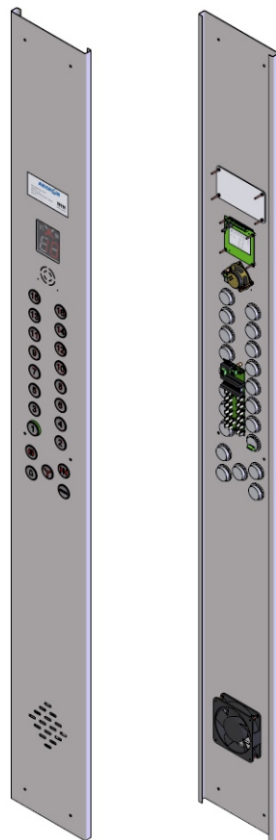
Количество остановок:
16



Тип индикатора:
индикатор сегментный



Тип крепления:
антивандальные винты



Габаритные размеры
(ВхШхГ):
2100x220x30 мм



Материал:
сталь нержавеющая
шлифованная AISI 304
толщ. 1,5 мм



Тип станции управления:
ШУЛМ



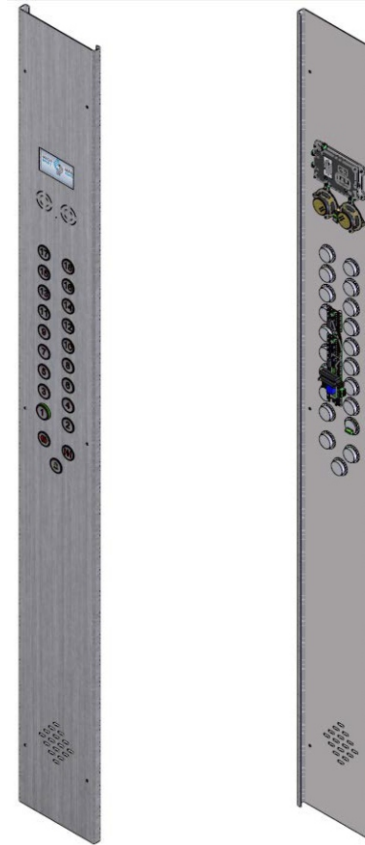
Количество остановок:
17



Тип индикатора:
дисплей TFT 4,3"



Тип крепления:
антивандальные винты





Посты приказов



Габаритные размеры
(ВхШхГ):
2096,5х293х41 мм



Материал:
сталь нержавеющая
шлифованная AISI 304
толщ. 1,5 мм



Тип станции управления:
НКУ



Количество остановок:
3



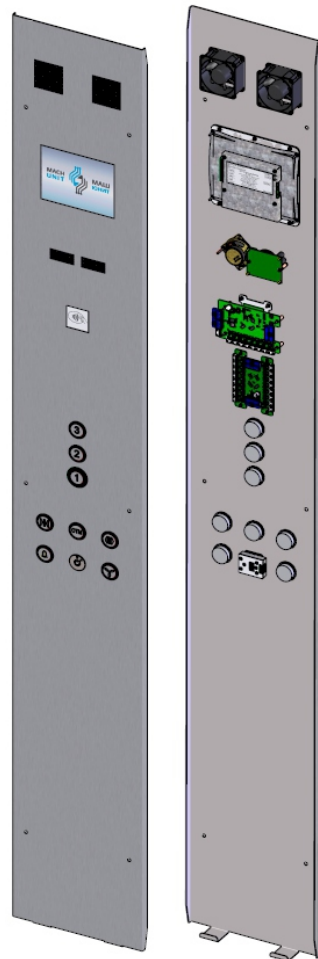
Система СКУД



Тип индикатора:
дисплей TFT 8"



Тип крепления:
антивандальные винты



Габаритные размеры
(ВхШхГ):
1300х230х59 мм



Материал:
сталь нержавеющая,
пластик хромированный



Тип станции управления:
ШК6000



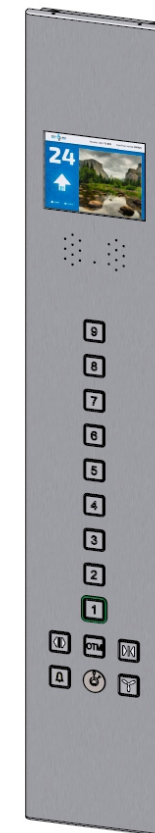
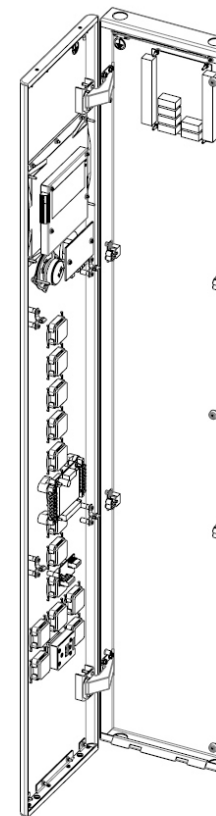
Количество остановок:
9



Тип индикатора:
дисплей TFT 8"



Тип крепления:
скрытые винты
четырёхшарнирные петли





Посты приказов



Габаритные размеры
(ВхШхГ):
2100x400x40 мм



Материал:
крашеный металл



Тип станции управления:
ШК6000



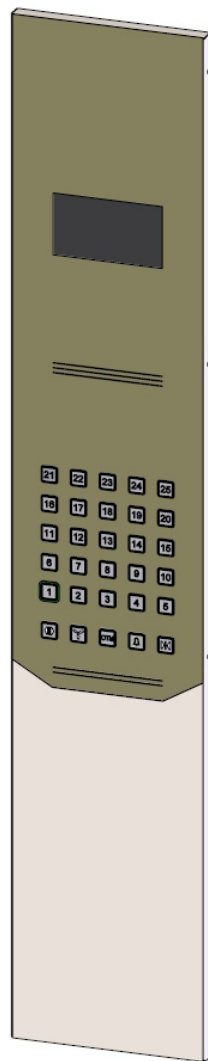
Количество остановок:
25



Тип индикатора:
дисплей TFT 10"



Тип крепления:
антивандальные винты



Габаритные размеры
(ВхШхГ):
1884x400x54 мм



Материал:
крашеный металл,
поликарбонат



Тип станции управления:
ШК6000



Количество остановок:
25



Тип индикатора:
дисплей TFT 10"



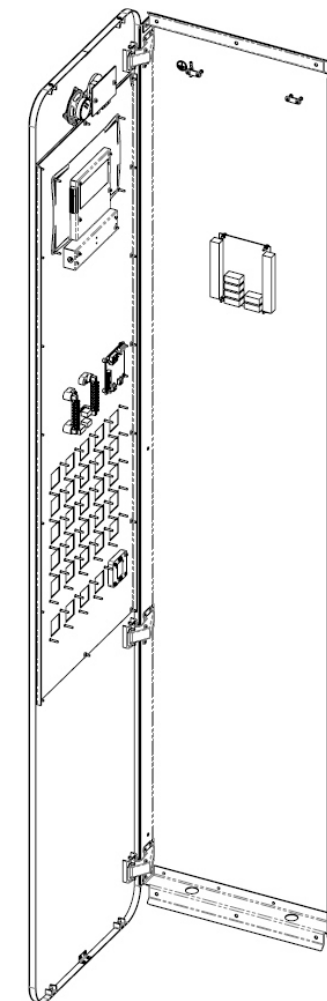
Кнопки:
сенсорные с белой
подсветкой



Светодиодная подсветка
служебной информации
и логотипа



Тип крепления:
скрытые винты
четырёхшарнирные петли



МУЛЬТИМЕДИЙНОЕ ОБОРУДОВАНИЕ





Дисплей TFT 15 МЮ.Д15.03.00



Место установки:
кабина лифта (пост
приказов)



Габаритные размеры
(ШхВхГ):
332x288x52,4 мм



Материал:
корпус – металл;
антивандалное защитное
стекло толщиной 5 мм



Разрешение экрана:
1280x720 пикселей,
количество цветов –
16,5 млн



Степень защиты:
по ГОСТ 14254-96: IP20



Исполнение:
горизонтальное,
вертикальное

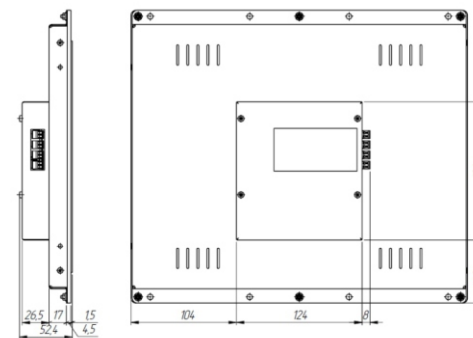
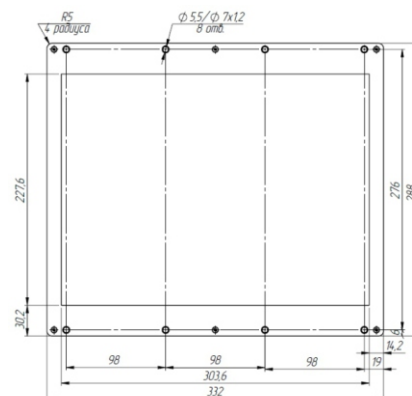
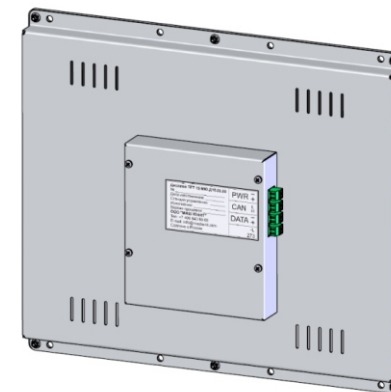


Станция управления:
ул, уэл, укл, нку, шулм, шк6000

Особенности

- Отображение текущего этажа, направления движения, сигнала перегрузки, вызова диспетчера
- Часы реального времени
- Отображение информации о производителе лифта
- Индивидуальное дизайнерское оформление отображаемого интерфейса
- Звуковое оповещение (прибытие кабины лифта, сигнал перегрузки, сигнал нажатия кнопки, проигрывание музыкальной мелодии и т.д.) посредством подключения внешнего динамика
- Широкие мультимедийные возможности, отображение рекламной информации

Форма заказа: Дисплей TFT 15 МЮ.Д15.03.00.X
X – станция управления





Дисплей TFT 15 МЮ.Д15.04.00



Место установки:
кабина лифта (пост
приказов)



Габаритные размеры
(ШхВхГ):
350х330х51,6 мм



Материал:
корпус – металл;
зеркало Гезелла



Разрешение экрана:
1280х720 пикселей,
количество цветов -
16,5 млн



Степень защиты:
по ГОСТ 14254-96: IP20



Исполнение:
горизонтальное,
вертикальное

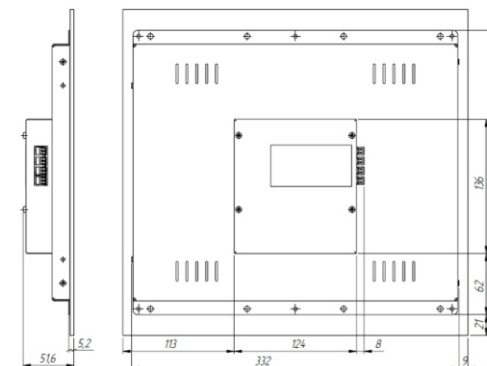
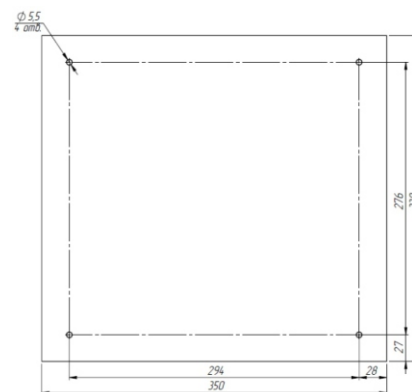
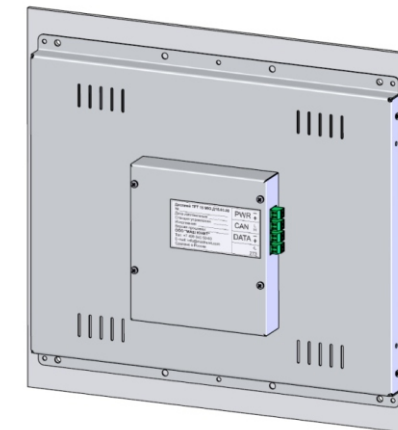


Станция управления:
ул, уэл, укл, нку, шулм, шк6000

Особенности

- Зеркало Гезелла (зеркло - шпион)
- Отображение текущего этажа, направления движения, сигнала перегрузки, вызова диспетчера
- Часы реального времени
- Отображение информации о производителе лифта
- Индивидуальное дизайнерское оформление отображаемого интерфейса
- Звуковое оповещение (прибытие кабины лифта, сигнал перегрузки, сигнал нажатия кнопки, проигрывание музыкальной мелодии и т.д.) посредством подключения внешнего динамика
- Широкие мультимедийные возможности, отображение рекламной информации

Форма заказа: Дисплей TFT 15 МЮ.Д15.04.00.X
X – станция управления





Модуль мультимедийный МЮ.ММ.01.00.00



Место установки:
кабина лифта,
этажная площадка



Диагональ
LCD-экрана:
19



Адаптивная реклама
для мужчин и женщин
по результату распознавания
лица, пола



Удалённое управление
через интернет по Wi-Fi



Отображение любой
рекламной информации



Антивандалный
корпус



Габаритные размеры
(ШxВxГ):
427x352x64 мм



Расположение:
горизонтальное/
вертикальное



Материал:
корпус – крашенный металл,
защитный экран – ударопрочный
пластик



Размер экрана:
377x302 мм



Разрешение экрана:
1280x1024 пикселей,
количество цветов – 16,5 млн



Программное обеспечение:

- Встраиваемая система управления
- Лицензионная операционная система Windows

Комплектация:

- Модуль мультимедийный
- Wi-Fi приёмник- передатчик по шахте (2 шт.)
- WEB-камера
- Блок питания
- Монтажный кабель

Конкурентные преимущества:

- Европейский эргономичный дизайн
- Интуитивно понятный интерфейс управления
- Лучшее соотношение цена/качество
- Простой монтаж и настройка
- Сервисная поддержка
- 2 года гарантии
- Сертификат соответствия ГОСТ Р ИСО 9001-2015 (ISO 9001:2015)

ПЕРИФЕРИЙНОЕ ОБОРУДОВАНИЕ





Рециркулятор-облучатель ультрафиолетовый МЮ.РОУФ.02.00



Назначение:

нейтрализации бактерий и вирусов за счет облучения проходящего через него воздуха оптическим излучением с длиной волны 26-270 нм



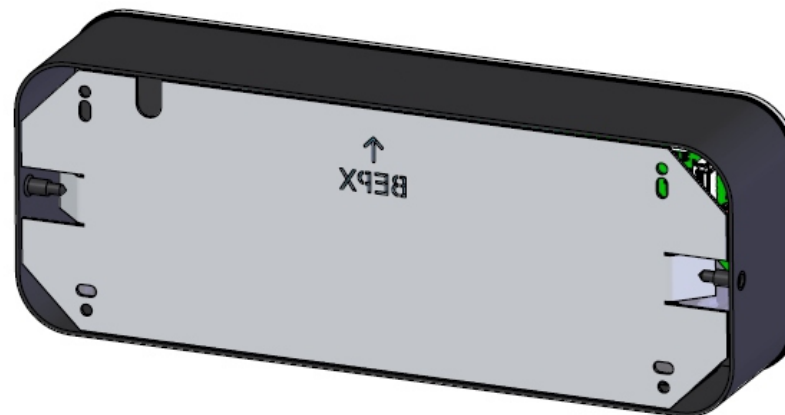
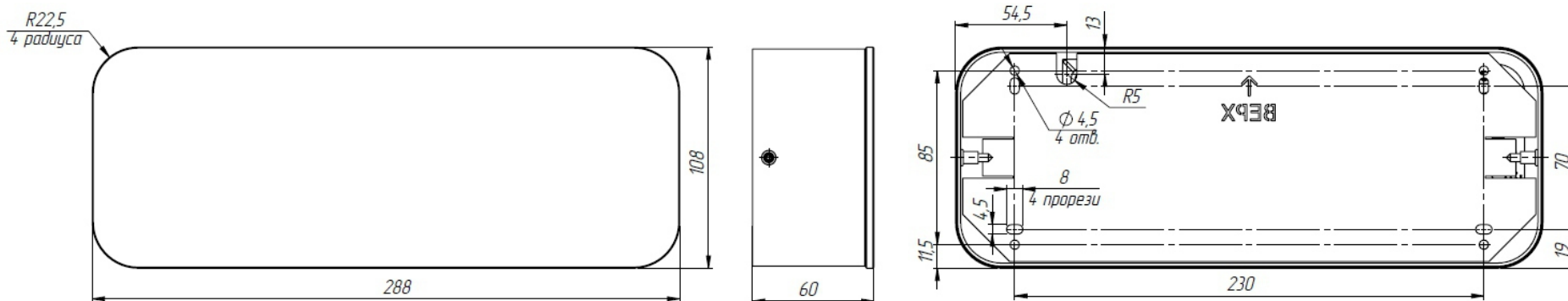
Габаритные размеры
(ШxВxГ):
288x108x60 мм



Материал:
крашеный металл,
стекло силикатное
закалённое



Напряжение питания:
24V DC (сетевой адаптер
на 220V AC в комплекте)





Фотобарьер МЮ.ФБ.01.00

Технические характеристики:

Ширина контролируемого проема, мм	600 ... 2400
Высота обнаружения препятствия, мм	25 ... 1800
Минимальный размер обнаруживаемого препятствия, мм	50
Пауза между моментом обнаружения препятствия и выдачей звукового сигнала, с	10 ... 15
Пауза до включения режима защиты от вандализма, мин	5 ... 10
Напряжение питающей сети, В	~220
Потребляемая мощность, не более, Вт	0,5
Степень защиты блока управления	IP20/IP54
Степень защиты датчиков	IP20/IP54
Температурный режим работы, °С	+5 ... +40

Комплект поставки:

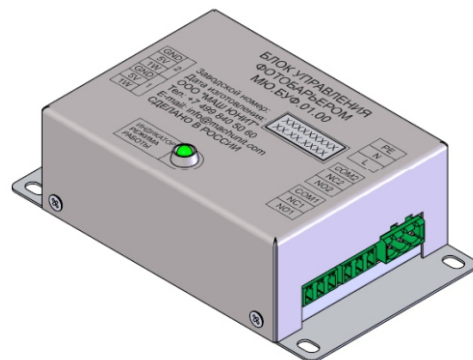
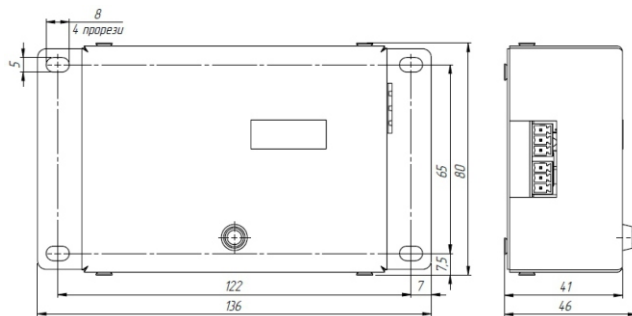
МЮ.ФБ.01.00 (станция управления ШК6000)

1	Блок управления фотобарьером	МЮ.БУФ.01.00	1 шт.
2	Линейка фотобарьера (датчик)	МЮ.ЛФ.01.00	2 шт.
3	Паспорт	МЮ.ФБ.01.ПС	1 шт.
4	Жгут для подключения к СУЛ	МЮ.ЖФБ.01.00	1 шт.

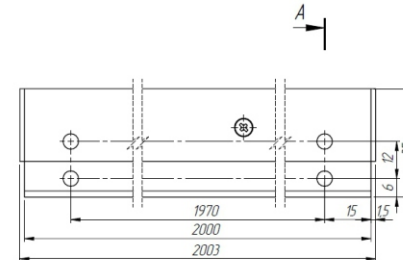
МЮ.ФБ.01.00-01 (станция управления УЭЛ)

1	Блок управления фотобарьером	МЮ.БУФ.01.00	1 шт.
2	Линейка фотобарьера (датчик)	МЮ.ЛФ.01.00	2 шт.
3	Паспорт	МЮ.ФБ.01.ПС	1 шт.
4	Жгут для подключения к СУЛ	МЮ.ЖФБ.01.00-01	1 шт.

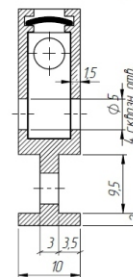
Блок управления фотобарьером



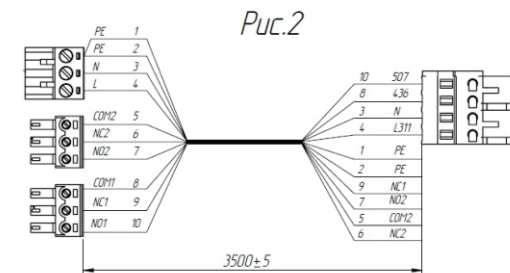
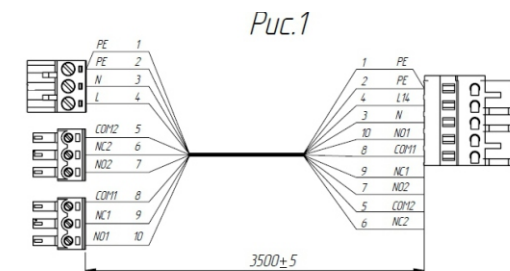
Линейка фотобарьера



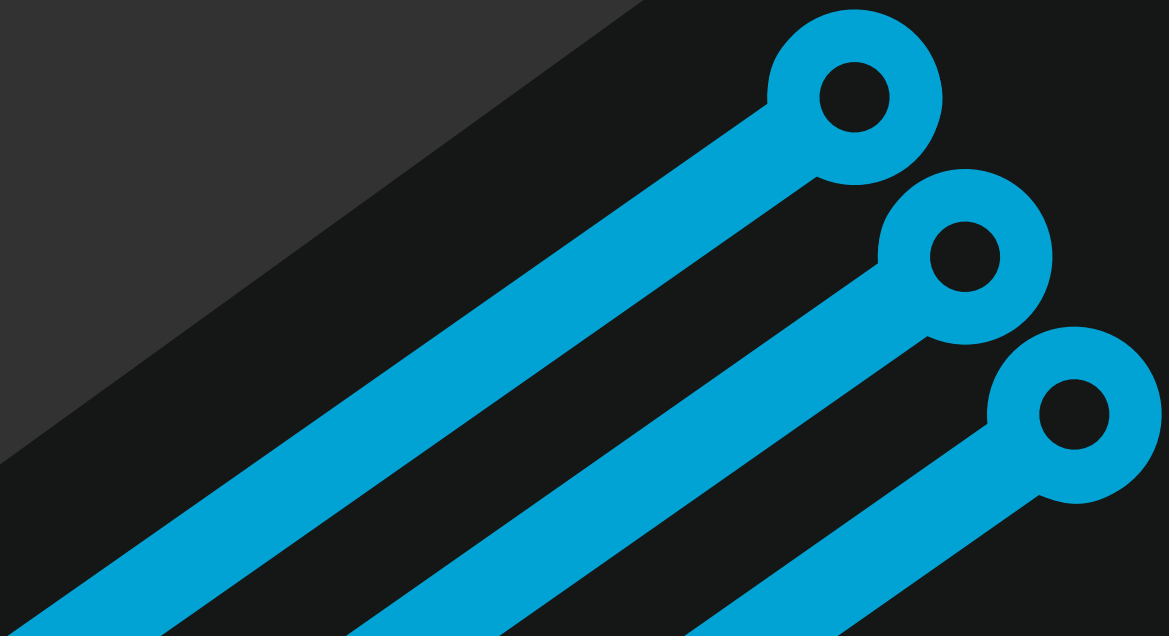
A-A (2:1)



Жгут для подключения к СУЛ



Обозначение	Рис.	Станция управления
МЮ.ЖФБ.01.00	1	ШК6000
-01	2	УЭЛ





Аккумулятор внешний МЮ.АКВН.01.00



Габаритные размеры:
(ДxШxВ):
147,9x70,6x16,6 мм



Материал:
ударопрочный
прорезиненный пластик



Батарея:
Li-Polymer
U=3,7 В



Ёмкость:
10000 мА·ч (37 Вт·ч)



Разъёмы:
● вход: USB Type-C
● выход: USB Type-A



Особенности:

- одновременная зарядка двух устройств
- поддержка быстрой зарядки
- беспроводная зарядка
- защита от короткого замыкания
- защита от перегрузки
- защита от перегрева
- индикатор зарядки



Электрические параметры:

- вход:
напряжение: 5-12 В
тип входного напряжения: постоянный
ток: 1,5-3 А
- выход
ток: max 2,4 А



Масса:
0,23 кг



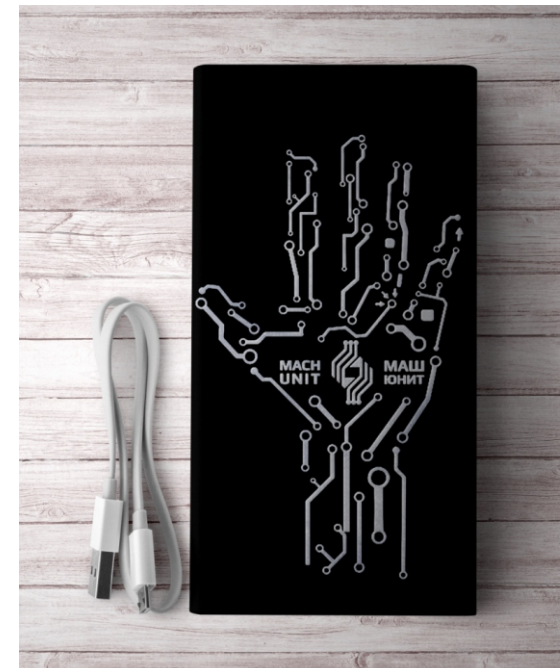
Рабочая температура:
от -10 до + 50°C



Срок службы:
24 месяца

Комплект поставки:

- аккумулятор внешний
- кабель USB Type-A - USB Type-C



**MACH
UNIT**



**МАШ
ЮНИТ**

Контакты

ООО "МАШ ЮНИТ"
г.Москва, ул. Малая Семёновская, 11А, с4, эт.1, каб.1
www.machunit.com
info@machunit.com
+7-499-840-50-60